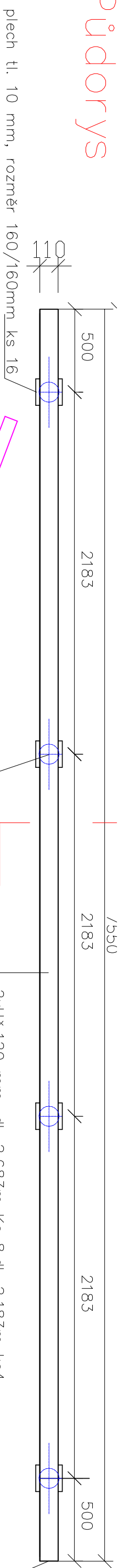
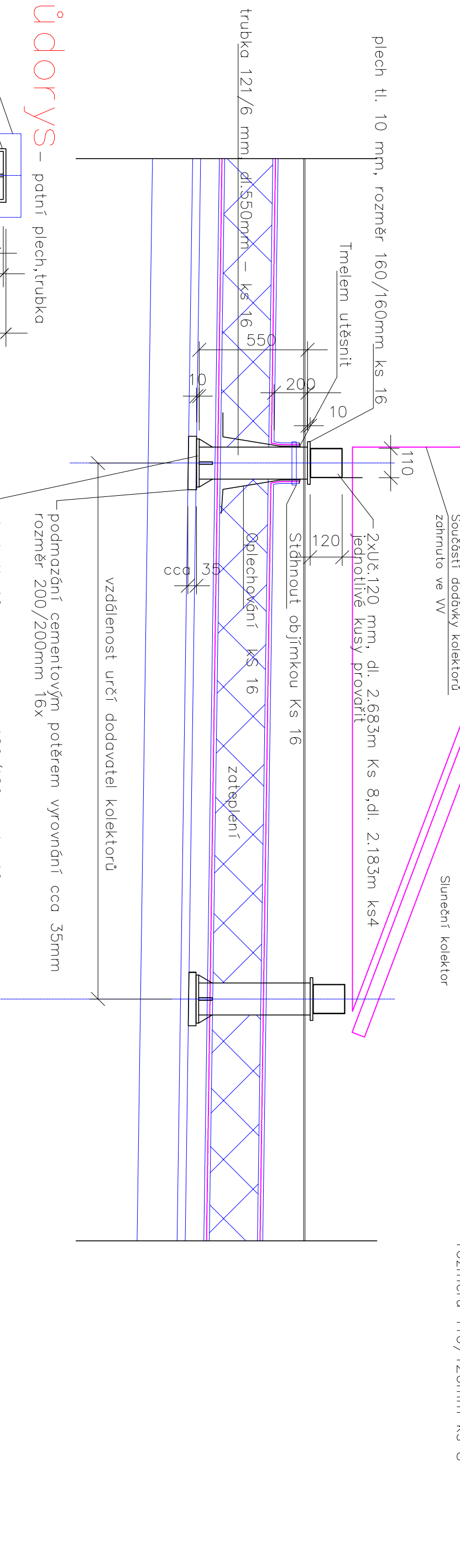


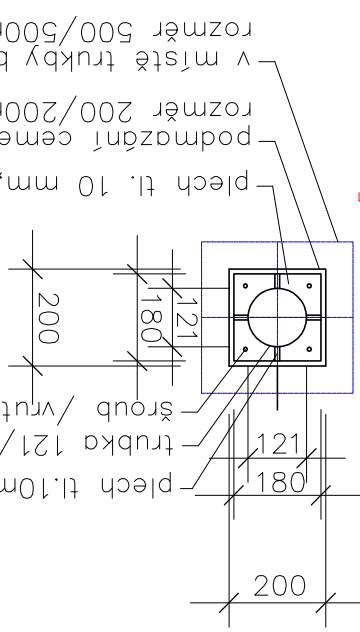
Půdorys



Řez



Půdorys



Poznámka:

- Do keramických střešních panelů se zakotví do vyrovnávacího cementového pětiru podstavec z ocelové trubky 121/6 mm s patním plechem tl. 10 mm kotveného 4mi kusy šroubů/vrutů/ o průměru 12mm /přesně určí dozor stavby/
- Podstavec při pokládání živичné krytiny řádně utěsnit
- Na podstavec bude navražen plech tl. 10mm, rozměrů 160/160mm a k tomuto plechu přivařen nosník 2x U svarem 10
- Dozor prověřit stav panelů. Osazení neprovádět na spáře panelů.

Projektování pozemních staveb		Kancelář Východní 2614 tel. : 605 528969	Lokajčková Romana Východní 2614
Zodpovědný projektant:	Vypracoval :	Kreslil :	470 06 Česká Lípa
Romana Lokajčková	Romana Lokajčková	CANON BUBBLE JET PRINTER BJ – 330	
Místo :	Město Praha 5	Formát :	A4
Investor :	MČ Praha 5 Náměstí 14. Října 4, 150 22 Praha 5	Datum :	12/18
Název akce :	MS Renoirova – zateplení obvodového pláště a drobné stavební úpravy	Účel :	SP
MS Renoirova 648 , 150 22 Praha 5 – Hlubočepy		Měřítko:	1:25
Část :	Osazení střešních kolektorů	Příloha číslo :	181016/ S – 51