

Uvedené výkresy jednotlivých prvků nenahrazují dílenskou dokumentaci. Slouží jako podklad pro konkrétního dodavatele ostatních výrobků a ve spolupráci s architektem se odsouhlasí finální podoba.

08_OSTATNÍ VÝROBKY

Podlaží	Označení typu	Počet	Popis
---------	---------------	-------	-------

OV01

1NP	OV01	4	Sklopné sedátko 450/450
2NP	OV01	8	Sklopné sedátko 450/450
3NP	OV01	8	Sklopné sedátko 450/450

OV01: 20

OV02

1NP	OV02	1	INV madlo sklopné, 85 cm
2NP	OV02	1	INV madlo sklopné, 85 cm
3NP	OV02	1	INV madlo sklopné, 85 cm

OV02: 3

OV03a

1NP	OV03a	1	INV madlo pevné, 85 cm
2NP	OV03a	1	INV madlo pevné, 85 cm
3NP	OV03a	1	INV madlo pevné, 85 cm

OV03a: 3

OV03b

1NP	OV03b	3	INV madlo pevné, 60 cm
2NP	OV03b	7	INV madlo pevné, 60 cm
3NP	OV03b	7	INV madlo pevné, 60 cm

OV03b: 17

OV04

1NP	OV04	3	Vodorovné madlo ve sprchovém koutu
2NP	OV04	8	Vodorovné madlo ve sprchovém koutu
3NP	OV04	8	Vodorovné madlo ve sprchovém koutu

OV04: 19

OV05

1NP	OV05	2	Svislé madlo u umyvadla nebo u sprchového koutu
2NP	OV05	3	Svislé madlo u umyvadla nebo u sprchového koutu
3NP	OV05	3	Svislé madlo u umyvadla nebo u sprchového koutu

OV05: 8

OV06

2NP	OV06	1	Táhlo na přivolení pomoci
3NP	OV06	1	Táhlo na přivolení pomoci

OV06: 2

OV08a

1NP	OV08a	3	Zrcadlo 1200/1100
2NP	OV08a	6	Zrcadlo 1200/1100
3NP	OV08a	6	Zrcadlo 1200/1100

OV08a: 15

OV08b

1NP	OV08b	1	Zrcadlo pro tělesně handicapované
2NP	OV08b	1	Zrcadlo pro tělesně handicapované
3NP	OV08b	1	Zrcadlo pro tělesně handicapované

OV08b: 3

OV08c

1NP	OV08c	1	Zrcadlo 700/1100
2NP	OV08c	1	Zrcadlo 700/1100
3NP	OV08c	1	Zrcadlo 700/1100

OV08c: 3

Celkový součet: 93

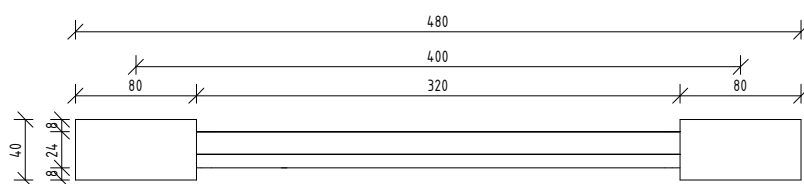
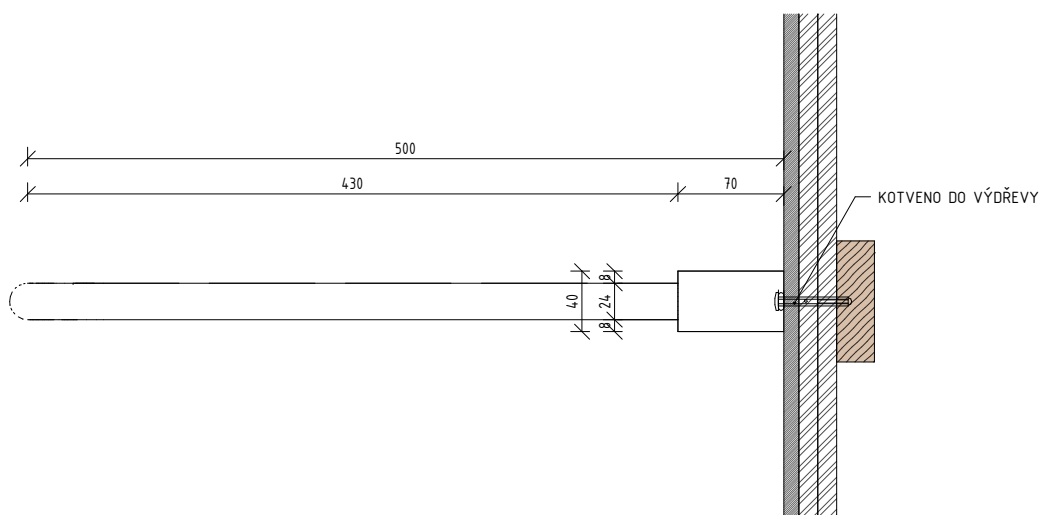
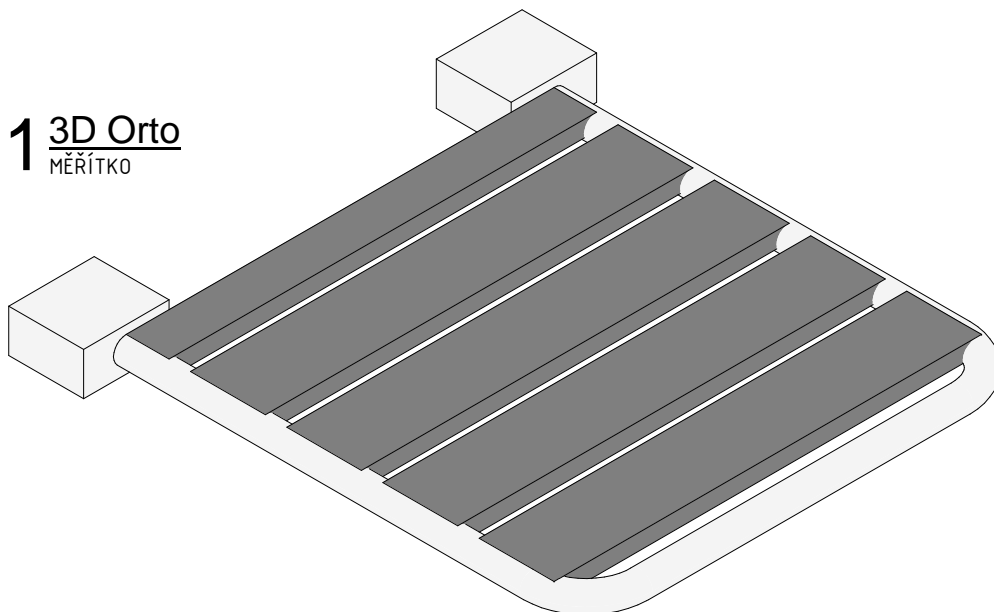
08_OV07 -OV19

Označení typu	Komentáře k typům	Počet	Výška	Šířka	Délka
---------------	-------------------	-------	-------	-------	-------

OV07	ČISTÍCÍ ZÓNA	1			
OV09a	BEZPEČNOSTNÍ ROLETA	1	170	1200	1200
OV09b	BEZPEČNOSTNÍ ROLETA	1	170	1640	1620
OV09c	BEZPEČNOSTNÍ ROLETA	3	170	3500	1850
OV09d	BEZPEČNOSTNÍ ROLETA	3	170	3430	1850
OV09e	BEZPEČNOSTNÍ ROLETA	1	170	1500	1500
OV10	POŠTOVNÍ SCHRÁNKY	1			
OV12	ROLETA	2	120	1700	1400
OV13	BOX NA PAPIROVÉ RUČNÍKY	2			
OV14	ODPADKOVÝ KOŠ	2			
OV16	Anglický dvorek 1000/1300/400	1			
OV17	STOJAN NA KOLA	5			
OV19	TRUHLÍK	6	500		

Celkový součet: 29

Uvedené výkresy jednotlivých prvků nenahrazují dílenskou dokumentaci. Slouží jako podklad pro konkrétního dodavatele ostatních výrobků a ve spolupráci s architektem se odsouhlasí finální podoba.



POPIS:

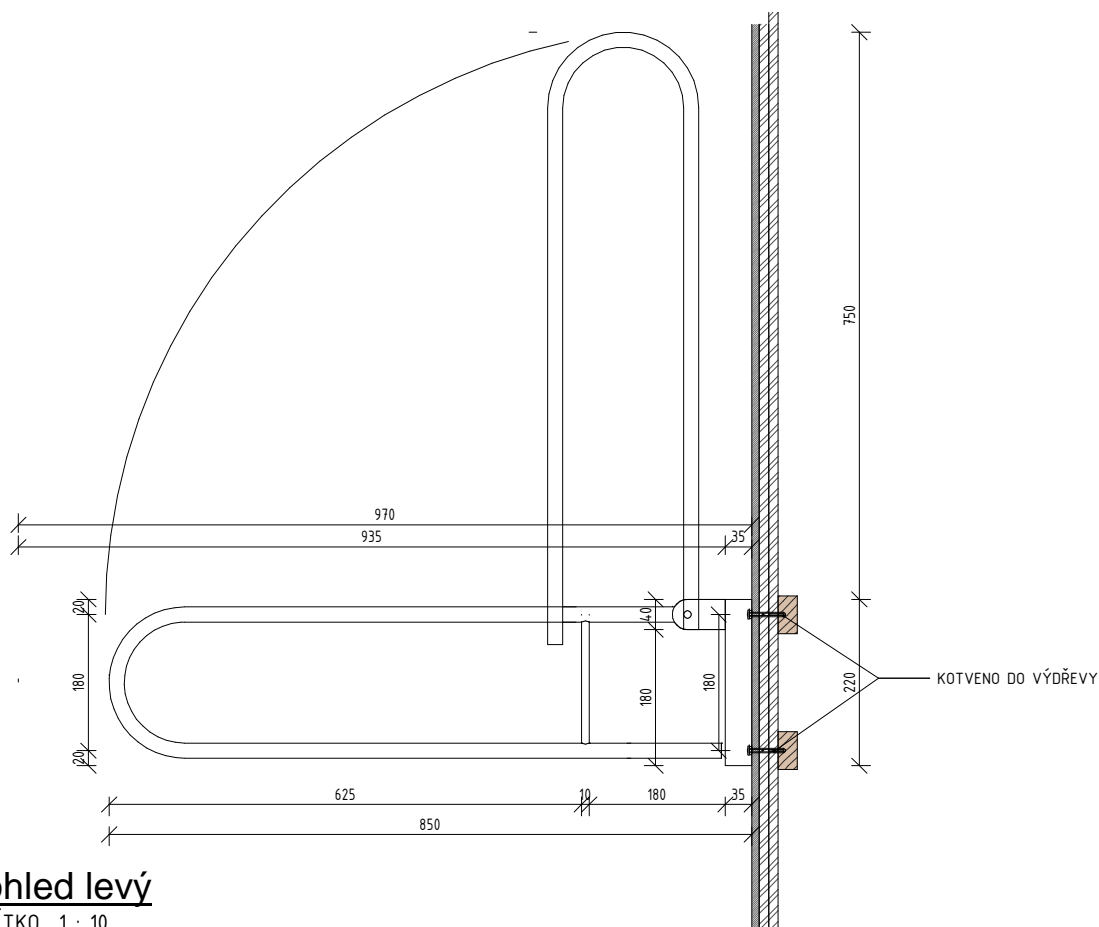
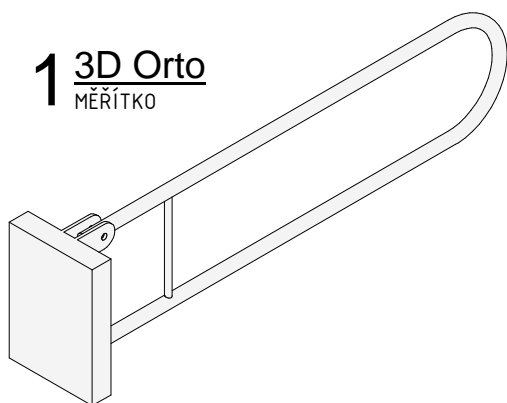
- SPRCHOVÉ SEDÁTKO, NEREZOVÉ, SKLOPNÉ, 400x500 mm
- NOSNOST - 120 kg

08_OV01_SKLOPNÉ SEDÁTKO		
Označení typu	Typ	Počet

1NP		
OV01	Sedátko 450x450	4
2NP		
OV01	Sedátko 450x450	8
3NP		
OV01	Sedátko 450x450	8

Celkový součet:: 20

Uvedené výkresy jednotlivých prvků nenahrazují dílenskou dokumentaci. Slouží jako podklad pro konkrétního dodavatele ostatních výrobků a ve spolupráci s architektem se odsouhlasí finální podoba.



POPIS:

- NÁSTĚNNÉ MADLO - NEREZOVÉ, SKLOPNÉ, 850x250 mm

08_OV02_INVALID. MADLO SKLOPNÉ

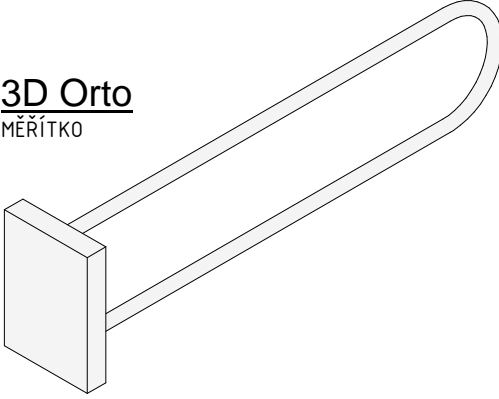
Označení typu	Počet	Popis	Místnost
1NP			
OV02	1	INV madlo sklopné, 85 cm	1.10b
2NP			
OV02	1	INV madlo sklopné, 85 cm	2.82
3NP			
OV02	1	INV madlo sklopné, 85 cm	3.82

Celkový součet: 3

Uvedené výkresy jednotlivých prvků nenahrazují dílenskou dokumentaci. Slouží jako podklad pro konkrétního dodavatele ostatních výrobků a ve spolupráci s architektem se odsouhlasí finální podoba.

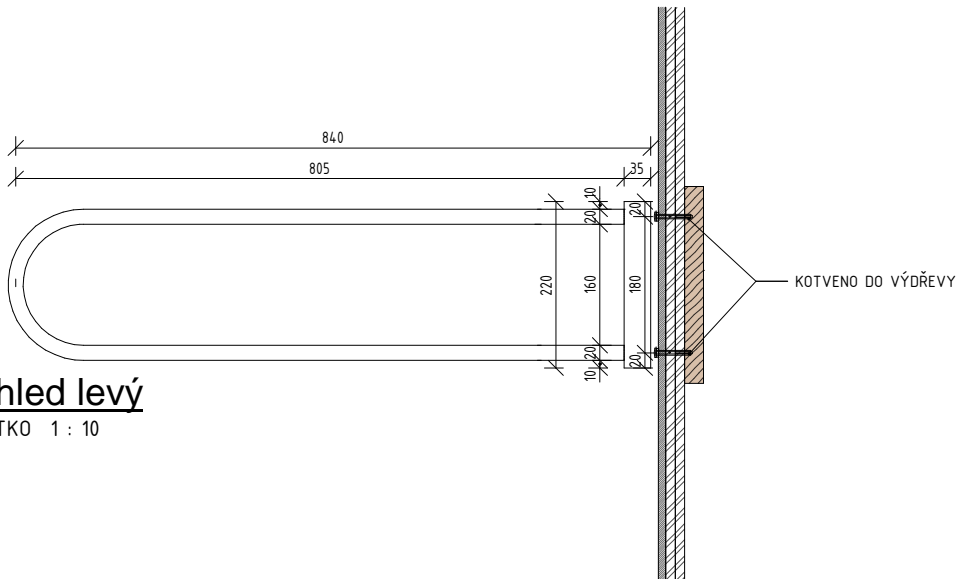
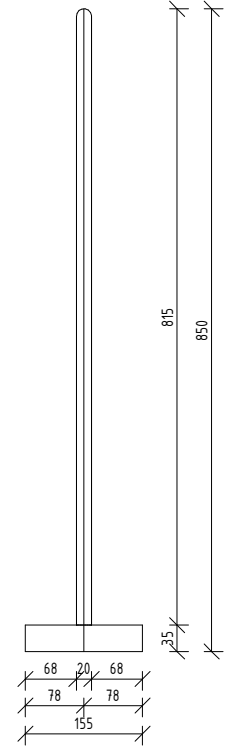
1 3D Orto

MĚŘÍTKO



3 Pohled horní

MĚŘÍTKO 1 : 10



2 Pohled levý

MĚŘÍTKO 1 : 10

POPIS:

- NÁSTĚNNÉ MADLO - PEVNÉ, NEREZOVÉ, 850x250 mm

08_OV03_INVALID. MADLO

Označení typu	Počet	Popis
---------------	-------	-------

1NP

OV03a	1	INV madlo pevné, 85 cm
OV03b	3	INV madlo pevné, 60 cm

2NP

OV03a	1	INV madlo pevné, 85 cm
OV03b	7	INV madlo pevné, 60 cm

3NP

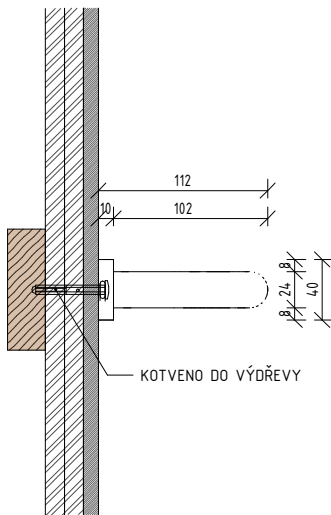
OV03a	1	INV madlo pevné, 85 cm
OV03b	7	INV madlo pevné, 60 cm

Celkový součet:: 20

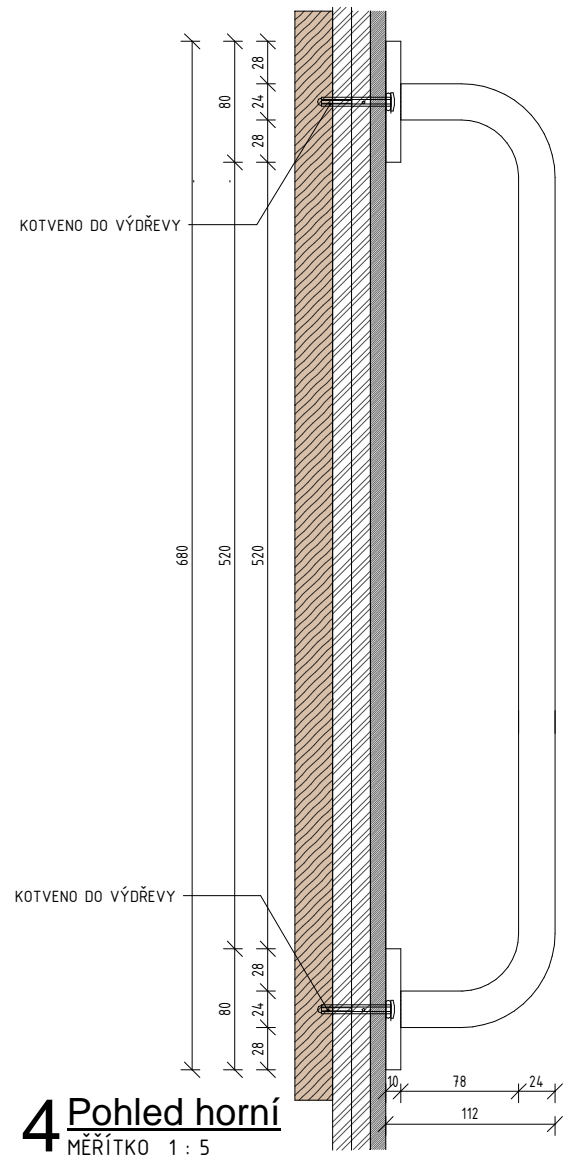
Uvedené výkresy jednotlivých prvků nenahrazují dílenskou dokumentaci. Slouží jako podklad pro konkrétního dodavatele ostatních výrobků a ve spolupráci s architektem se odsouhlasí finální podoba.



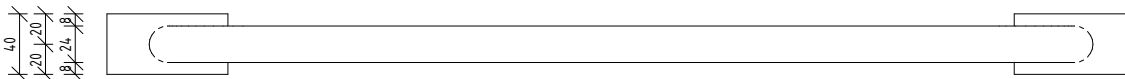
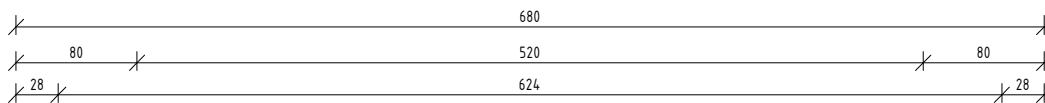
1 3D Orto
MĚŘÍTKO



2 Pohled přední
MĚŘÍTKO 1 : 5



4 Pohled horní
MĚŘÍTKO 1 : 5



3 Pohled pravý
MĚŘÍTKO 1 : 5

POPIS:

- NÁSTĚNNÉ, NEREZOVÉ, VODOROVNÉ MADLO VE SPRCHOVÉM KOUTU
- d=680 mm

08_OV04_MADLO		
Označení typu	Počet	Popis

1NP

OV04	3	Vodorovné madlo ve sprchovém koutu
------	---	------------------------------------

2NP

OV04	8	Vodorovné madlo ve sprchovém koutu
------	---	------------------------------------

3NP

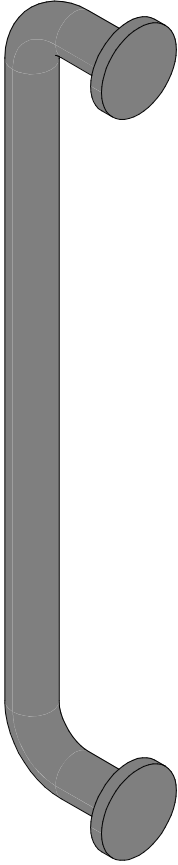
OV04	8	Vodorovné madlo ve sprchovém koutu
------	---	------------------------------------

Celkový součet:: 19

Uvedené výkresy jednotlivých prvků nenahrazují dílenskou dokumentaci. Slouží jako podklad pro konkrétního dodavatele ostatních výrobků a ve spolupráci s architektem se odsouhlasí finální podoba.

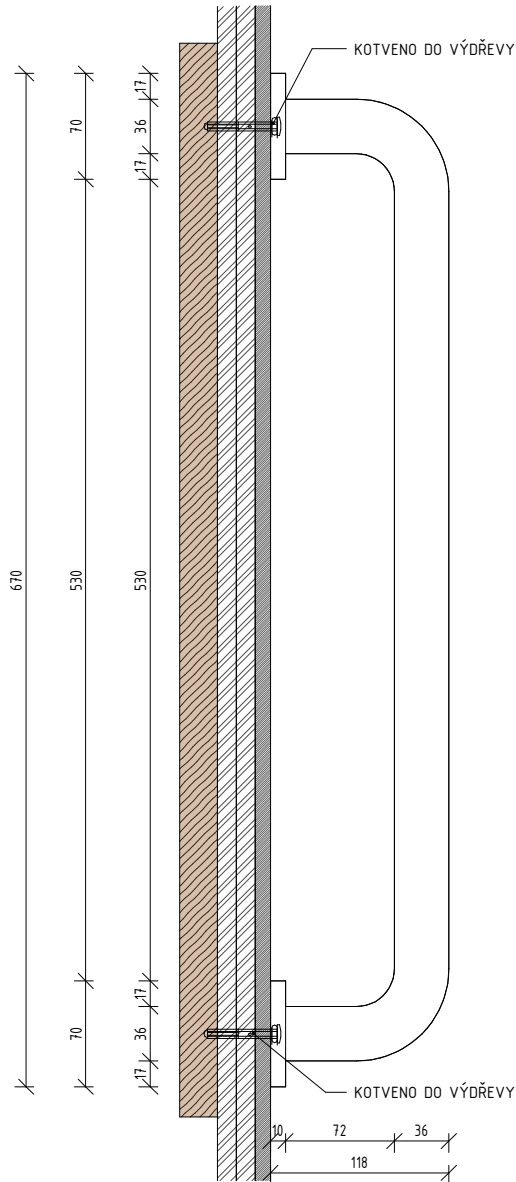
1 3D Orto

MĚŘÍTKO



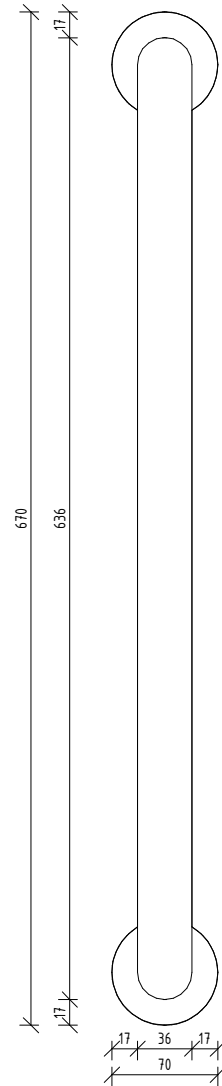
3 Pohled zadní

MĚŘÍTKO 1 : 5



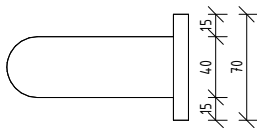
4 Pohled levý

MĚŘÍTKO 1 : 5



2 Detail půdorysu

MĚŘÍTKO 1 : 5



POPIS:

- NEREZOVÉ, SVISLÉ MADLO, d=670 mm
- POUŽITO VE SPRCHOVÉM KOUTĚ NEBO U UMYVADLA

08_OV05_SVISLÉ MADLO

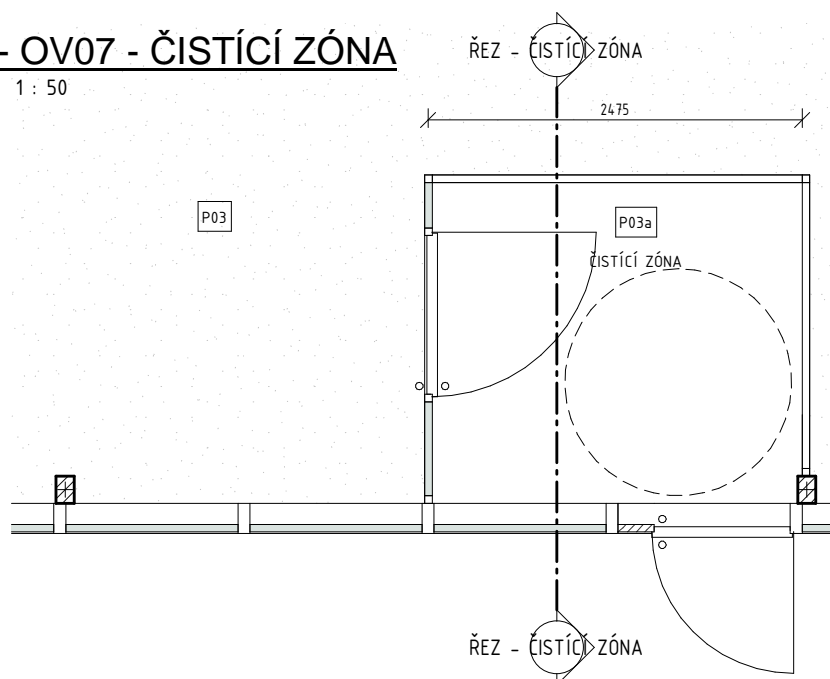
Označení typu	Počet	Popis	Místnost
1NP			
OV05	2	Svislé madlo u umyvadla nebo u sprchového koutu	1.20e
2NP			
OV05	3	Svislé madlo u umyvadla nebo u sprchového koutu	2.82
3NP			
OV05	3	Svislé madlo u umyvadla nebo u sprchového koutu	3.82

Celkový součet: 8

Uvedené výkresy jednotlivých prvků nenahrazují dílenskou dokumentaci. Slouží jako podklad pro konkrétního dodavatele ostatních výrobků a ve spolupráci s architektem se odsouhlasí finální podoba.

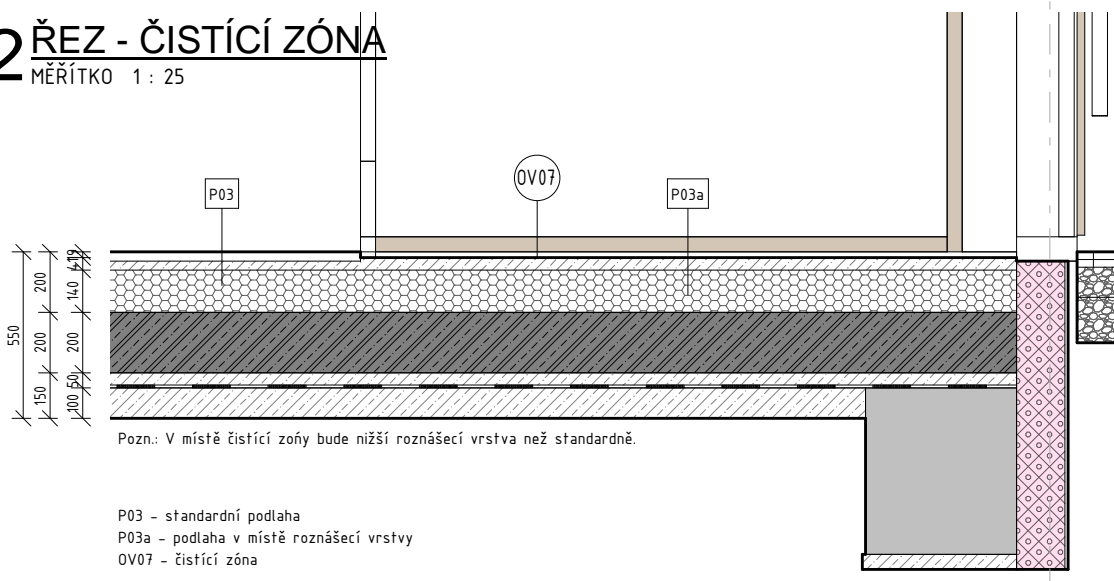
1 1NP - OV07 - ČISTÍCÍ ZÓNA

MĚŘÍTKO 1 : 50



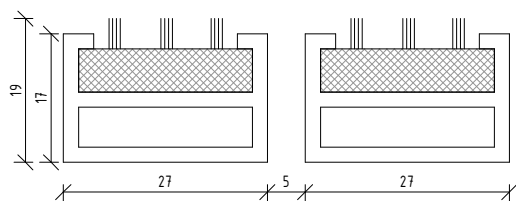
2 ŘEZ - ČISTÍCÍ ZÓNA

MĚŘÍTKO 1 : 25



3 ČISTÍCÍ ZÓNA - ROHOŽ - DETAIL

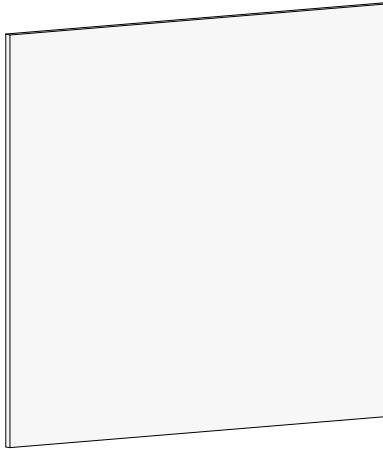
MĚŘÍTKO 1 : 1



POPIS:

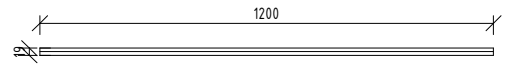
- ROHOŽ S KARTÁČOVOU ČISTÍCÍ VLOŽKOU
- PROFILY SPOJENY LANKY Z NEREZOVÉ OCELI
- v=17 mm
- ROHOŽ BUDE UMÍSTĚNA V ÚROVNI PODLAHY DO PŘIPRAVENÉHO OTVORU OSAZANÉHO HLINÍKOVÝM/NEREZOVÝM RÁMEM

Uvedené výkresy jednotlivých prvků nenahrazují dílenskou dokumentaci. Slouží jako podklad pro konkrétního dodavatele ostatních výrobků a ve spolupráci s architektem se odsouhlasí finální podoba.



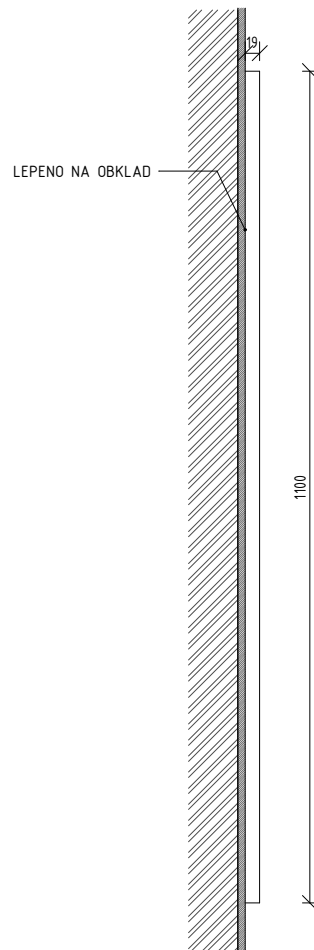
1 3D Orto

MĚŘÍTKO



2 Detail půdorysu

MĚŘÍTKO 1 : 20



POPIS:

NÁSTĚNNÉ, BEZRÁMOVÉ ZRCADLO

- POUŽITÝ MATERIÁL - SKLO
- ROZMĚRY - 1200x1100 mm
- LEPENÍ

08_OV08a_ZRCADLA		
Označení typu	Podlaží	Počet

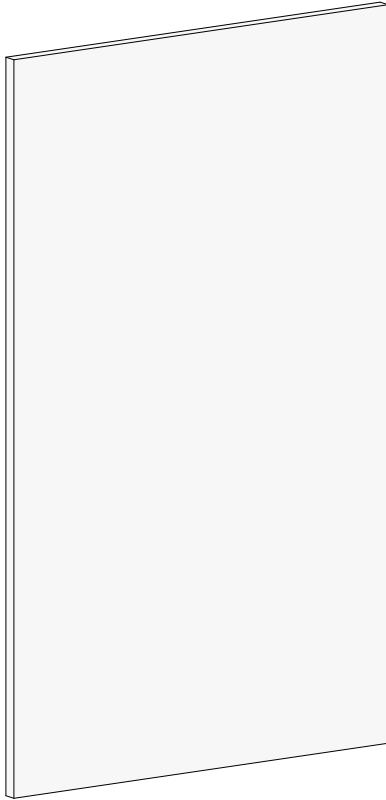
OV08a	1NP	3
OV08a	2NP	6
OV08a	3NP	6

Celkový součet:: 15

3 Detail řezu B

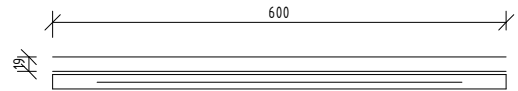
MĚŘÍTKO 1 : 10

Uvedené výkresy jednotlivých prvků nenahrazují dílenskou dokumentaci. Slouží jako podklad pro konkrétního dodavatele ostatních výrobků a ve spolupráci s architektem se odsouhlasí finální podoba.



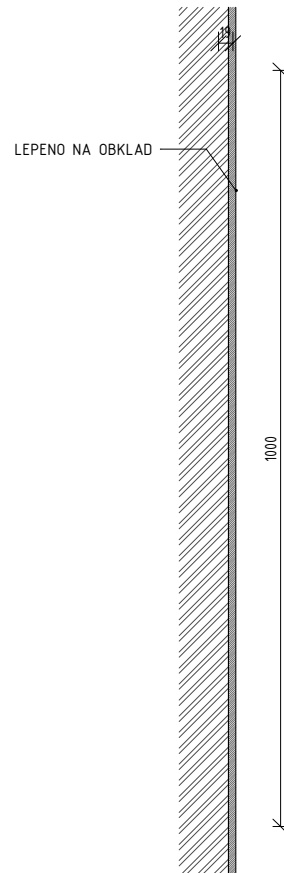
1 3D Orto

MĚŘÍTKO



2 Detail půdorysu

MĚŘÍTKO 1 : 10



POPIS:

- NÁSTĚNNÉ, BEZRÁMOVÉ ZRCADLO PRO TĚLESNĚ HANDICAPOVANÉ
 - POUŽITÝ MATERIÁL - SKLO
 - ROZMĚRY - 600x1000 mm
 - LEPENÍ

08_OV08b_ZRCADLA		
Označení typu	Podlaží	Počet

OV08b	1NP	1
OV08b	2NP	1
OV08b	3NP	1

Celkový součet: 3

3 Detail řezu A

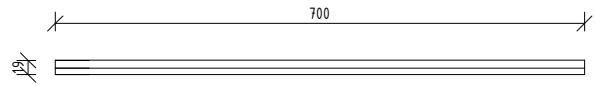
MĚŘÍTKO 1 : 10

Uvedené výkresy jednotlivých prvků nenahrazují dílenskou dokumentaci. Slouží jako podklad pro konkrétního dodavatele ostatních výrobků a ve spolupráci s architektem se odsouhlasí finální podoba.



1 3D Orto

MĚŘÍTKO



2 Detail půdorysu

MĚŘÍTKO 1 : 10

POPIS:

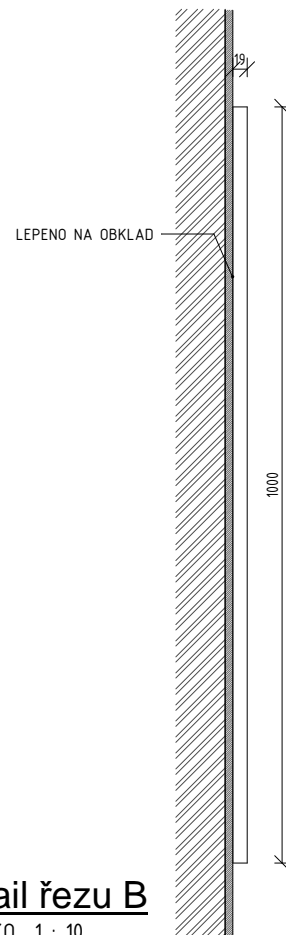
NÁSTĚNNÉ, BEZRÁMOVÉ ZRCADLO

- POUŽITÝ MATERIÁL - SKLO
- ROZMĚRY - 700x1100 mm
- LEPENO

08_OV08c_ZRCADLA		
Označení typu	Podlaží	Počet

OV08c	1NP	1
OV08c	2NP	1
OV08c	3NP	1

Celkový součet:: 3



3 Detail řezu B

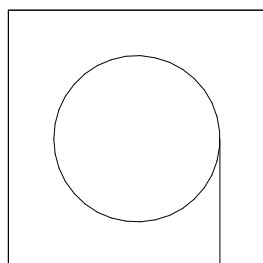
MĚŘÍTKO 1 : 10

Uvedené výkresy jednotlivých prvků nenahrazují dílenskou dokumentaci. Slouží jako podklad pro konkrétního dodavatele ostatních výrobků a ve spolupráci s architektem se odsouhlasí finální podoba.



1 Detail půdorysu

MĚŘÍTKO 1 : 10



2 Detail řezu B

MĚŘÍTKO 1 : 5



POPIS:

PŘEDOKENNÍ ROLETA

- MATERIÁL - HLINÍKOVÝ PLECH VYPLNĚNÝ POLYURETANOVOU PĚNOU
- BARVA ROLET BUDE VYBRÁNA SPOLU S EXTERIEROVOU OMÍTKOU
- ROLETA BUDE PŘIPEVNĚNA PŘED RÁM OKNA
- ŠŤŮROVITÉ OVLÁDÁNÍ, NAVIJEČ JE MOŽNÉ UMÍSTIT NA RÁM OKNA NEBO NA STĚNU

08_OV09_BEZPEČNOSTNÍ ROLETA

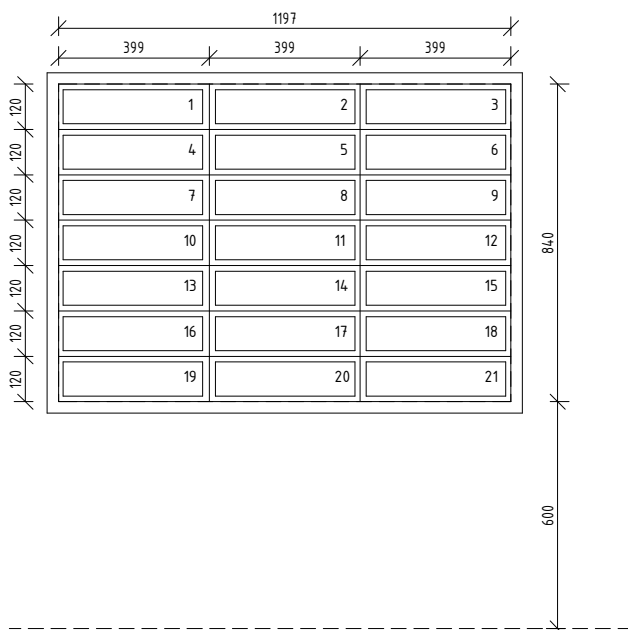
Označení typu	Popis	Počet	Podlaží	Výška	Šířka
OV09a	Truhlík pro roletu	1	1NP	170	1200
OV09b	Truhlík pro roletu	1	1NP	170	1640
OV09c	Truhlík pro roletu	3	1NP	170	3500
OV09d	Truhlík pro roletu	3	2NP	170	3430
OV09e	Truhlík pro roletu	1	1NP	170	1500

Celkový součet:: 9

Uvedené výkresy jednotlivých prvků nenahrazují dílenskou dokumentaci. Slouží jako podklad pro konkrétního dodavatele ostatních výrobků a ve spolupráci s architektem se odsouhlasí finální podoba.

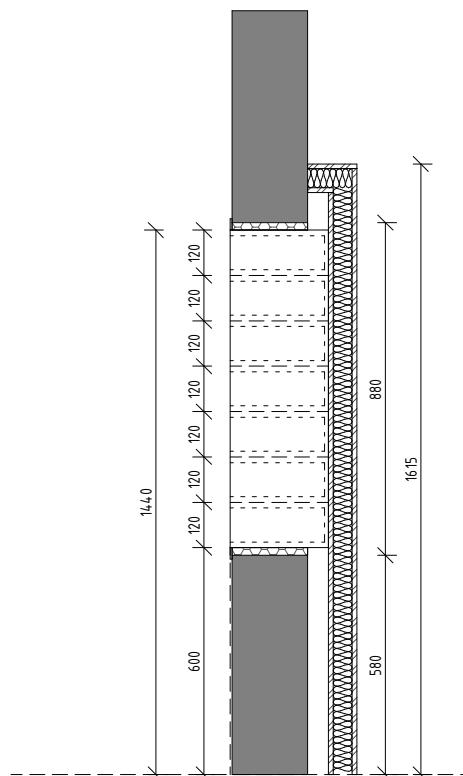
1 Pohled přední

MĚŘÍTKO 1 : 20



2 Detail řezu B

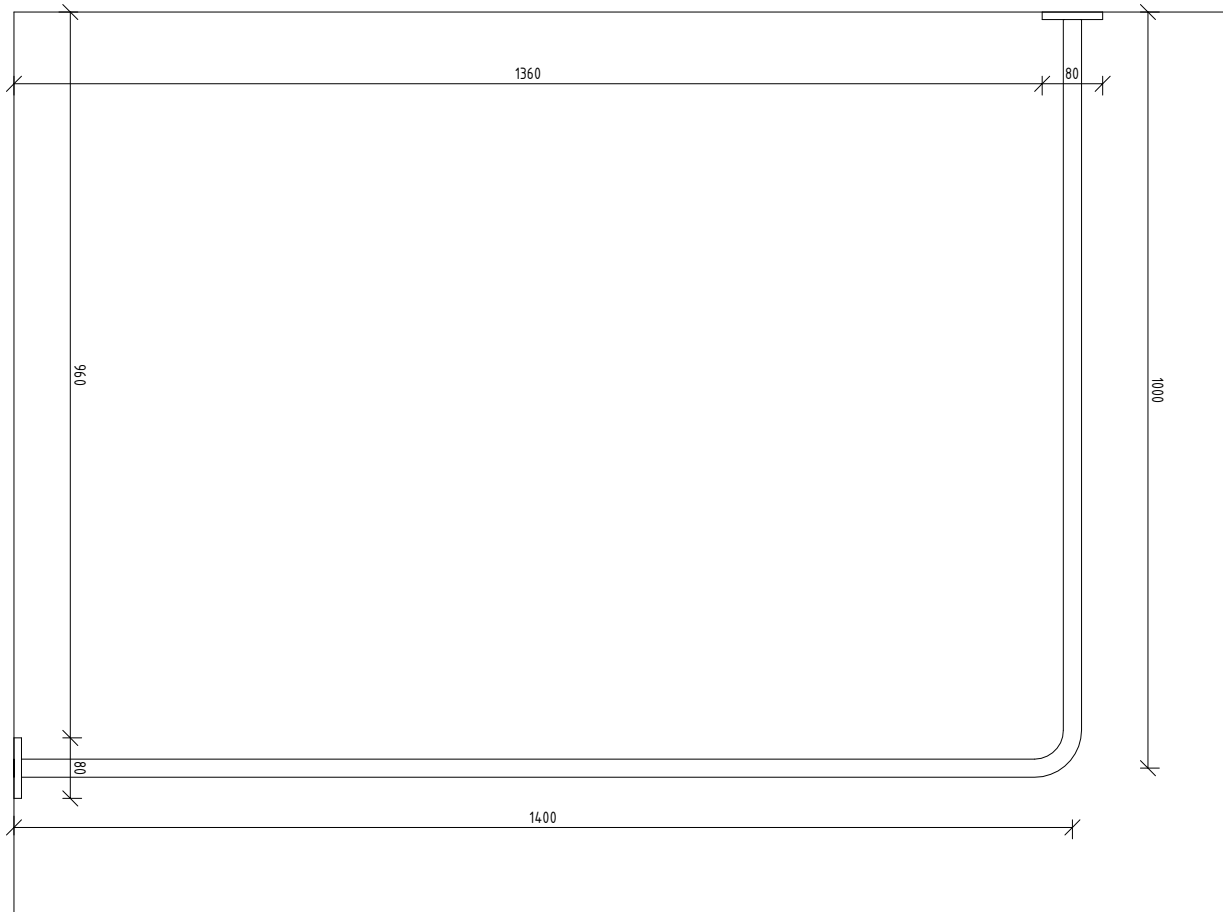
MĚŘÍTKO 1 : 20



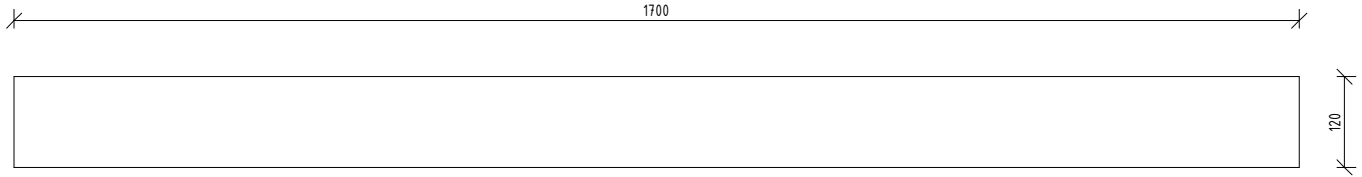
POPIS:

- POŠTOVNÍ SCHRÁNKY Z POZINKOVANÉ OCELI
- BARVA ČERNÁ RAL9005

Uvedené výkresy jednotlivých prvků nenahrazují dílenskou dokumentaci. Slouží jako podklad pro konkrétního dodavatele ostatních výrobků a ve spolupráci s architektem se odsouhlasí finální podoba.

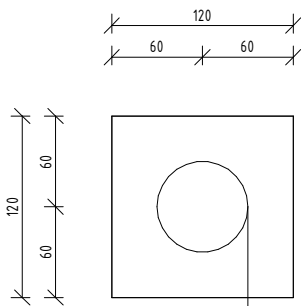


Uvedené výkresy jednotlivých prvků nenahrazují dílenskou dokumentaci. Slouží jako podklad pro konkrétního dodavatele ostatních výrobků a ve spolupráci s architektem se odsouhlasí finální podoba.



1 Detail půdorysu

MĚŘÍTKO 1 : 10



2 Detail řezu B

MĚŘÍTKO 1 : 5



POPIS:

ROLETA DO ÚLOŽNÉHO PROSTORU

- MATERIÁL - HLINÍKOVÝ PLECH VYPLNĚNÝ POLYURETANOVOU PĚNOU
- ŠŤŮROVITÉ OVLÁDÁNÍ, NAVIJEČ JE MOŽNÉ UMÍSTIT NA STĚNU

08_OV12_ROLETA - ÚLOŽNÝ PROSTOR

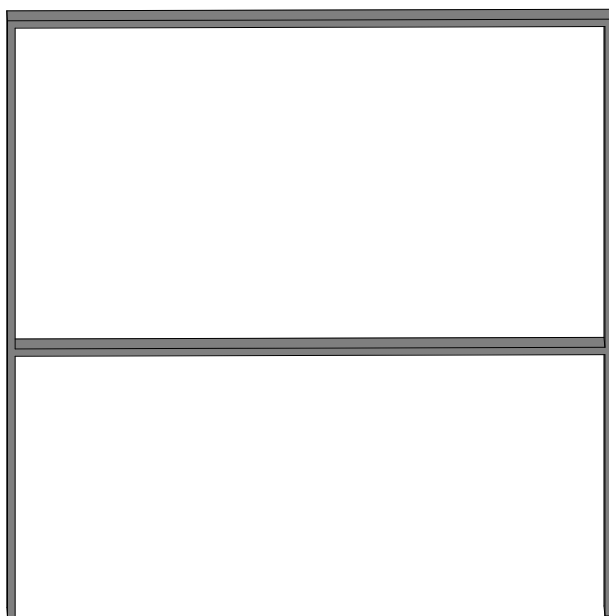
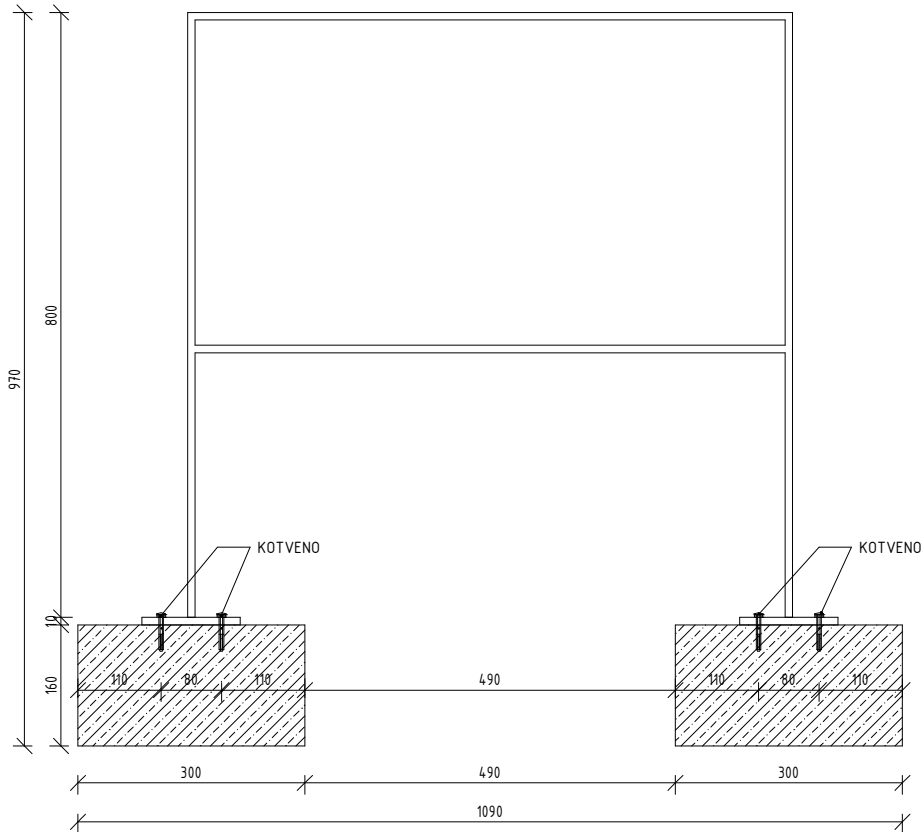
Označení typu	Šířka	Výška	Podlaží	Počet	Popis
OV12	1700	120	1NP	2	Truhlík pro roletu

Celkový součet: 2

Uvedené výkresy jednotlivých prvků nenahrazují dílenskou dokumentaci. Slouží jako podklad pro konkrétního dodavatele ostatních výrobků a ve spolupráci s architektem se odsouhlasí finální podoba.

1 Pohled levý

MĚŘÍTKO 1 : 10



POPIS:

- MATERIÁL - OCELOVÁ PÁSOVINA 10x50mm
- BARVA ČERNÁ RAL 9005
- KOTVENO POMOCÍ ŠROUBŮ/HMOŽDINEK DO BETONOVÉHO ZÁKLADU

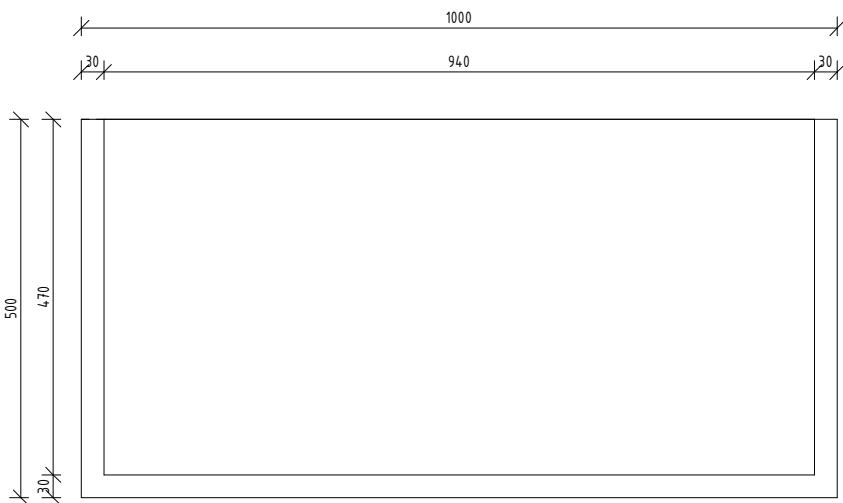
16_OV17 - STOJAN NA KOLA

Označení typu	Podlaží	Počet
---------------	---------	-------

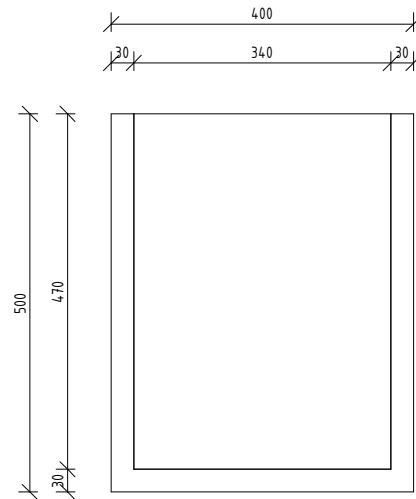
OV17	1NP	5
------	-----	---

Celkový součet: 5

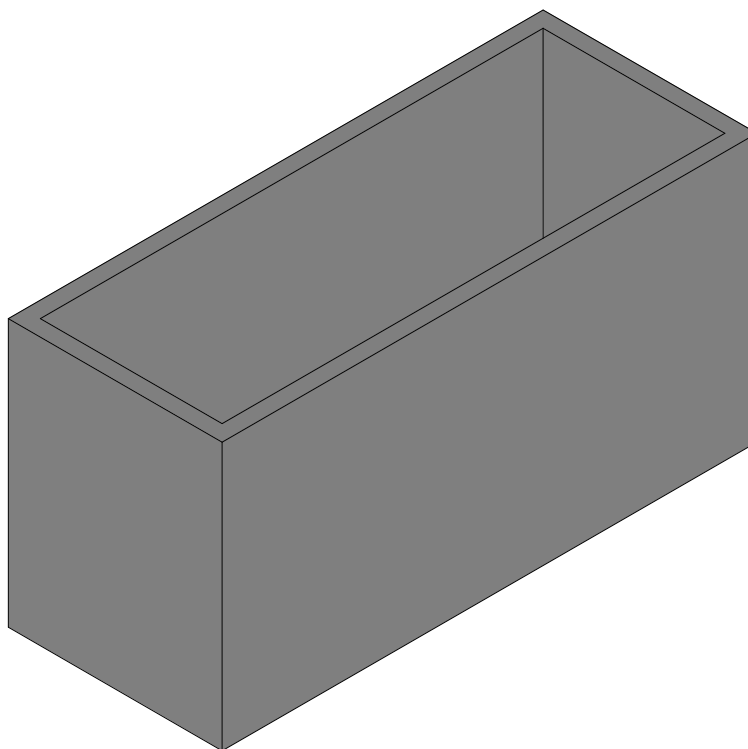
Uvedené výkresy jednotlivých prvků nenahrazují dílenskou dokumentaci. Slouží jako podklad pro konkrétního dodavatele ostatních výrobků a ve spolupráci s architektem se odsouhlasí finální podoba.



1 Pohled levý
MĚŘÍTKO 1 : 10



2 Detail řezu A
MĚŘÍTKO 1 : 10



3 3D Orto
MĚŘÍTKO

17_OV19-TRUHLÍKY		
Označení typu	Počet	Podlaží

OV19	6	PŮDORYS STŘECHY
------	---	-----------------

Celkový součet: 6

POPIS:

- MATERIÁL - PE
- ANTRACITOVÁ BARVA