

Obnova dětského hřiště

Praha 5 - Hlubočepy

ÚPRAVY A DOPLNĚNÍ

stavba :	Obnova dětského hřiště
místo stavby:	Vnitroblok mezi ulicemi Stěpařská x Záhorského, Praha 5 – Hlubočepy, 152 00
charakter :	Stavby Obnova dětského hřiště
předmět dokumentace :	Předmětem dokumentace je obnova dětského hřiště ve vnitrobloku zástavby v Hlubočepích.
zpracovatel:	GREENERY PLUS s.r.o Mgr. Eva Jakubcová, Ph.D.

Obnova dětského hřiště Praha 5 - Hlubočepy

FOTODOKUMENTACE STÁVAJÍCÍ STAV

Prvek k rekonstrukci



Prvek k odstranění



Prvek k odstranění



Prvek k rekonstrukci



Prvek k rekonstrukci



Obnova dětského hřiště Praha 5 - Hlubočepy

FOTODOKUMENTACE STÁVAJÍCÍ STAV



Prvek k rekonstrukci



Prvek k rekonstrukci



Prvek k rekonstrukci



Plot k rekonstrukci



Prvek k odstranění

Obnova dětského hřiště Praha 5 - Hlubočepy

HERNÍ PRVKY

NOVÝ PRVEK - PÍSKOVIŠTĚ SE SEDACÍMI DESKAMI

MODEL - RRN SANDAL 1

Věková skupina 3-6

Rozměry (m) 3,0 x 3,0 x 0,3

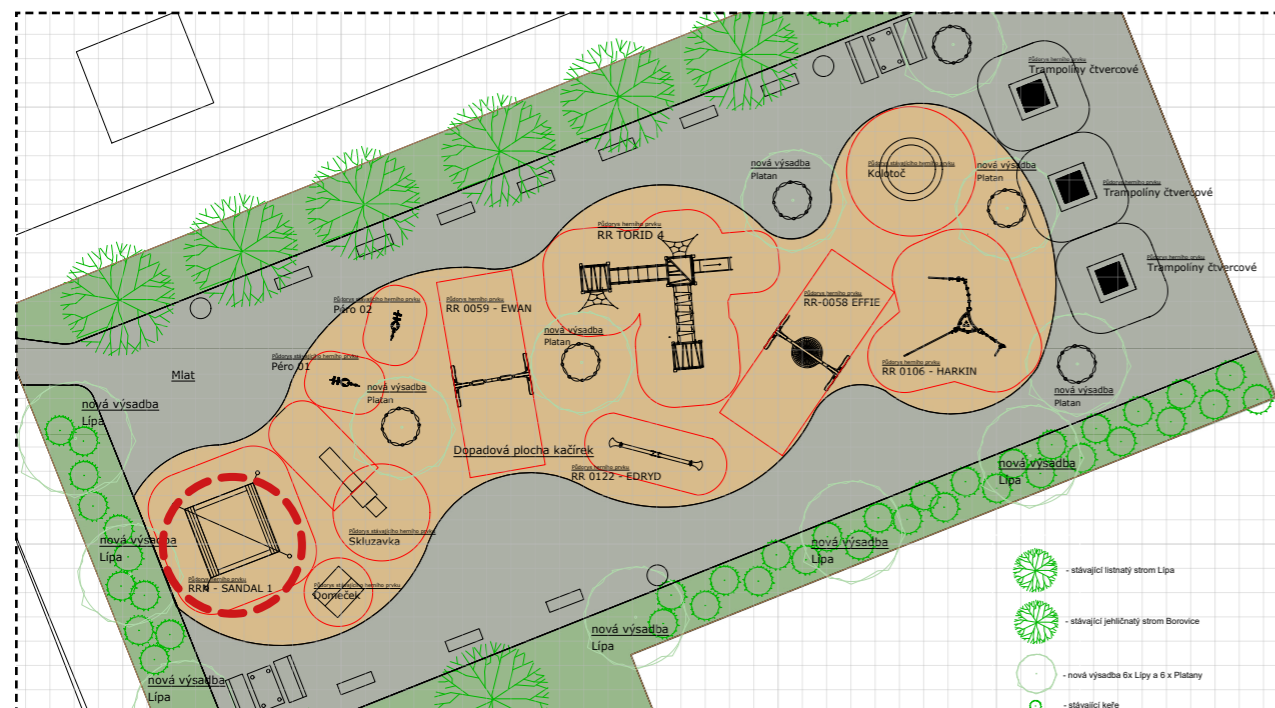
Potřebná plocha (m) 6,0 x 6,0

Povrch tlumící náraz (m²) 34

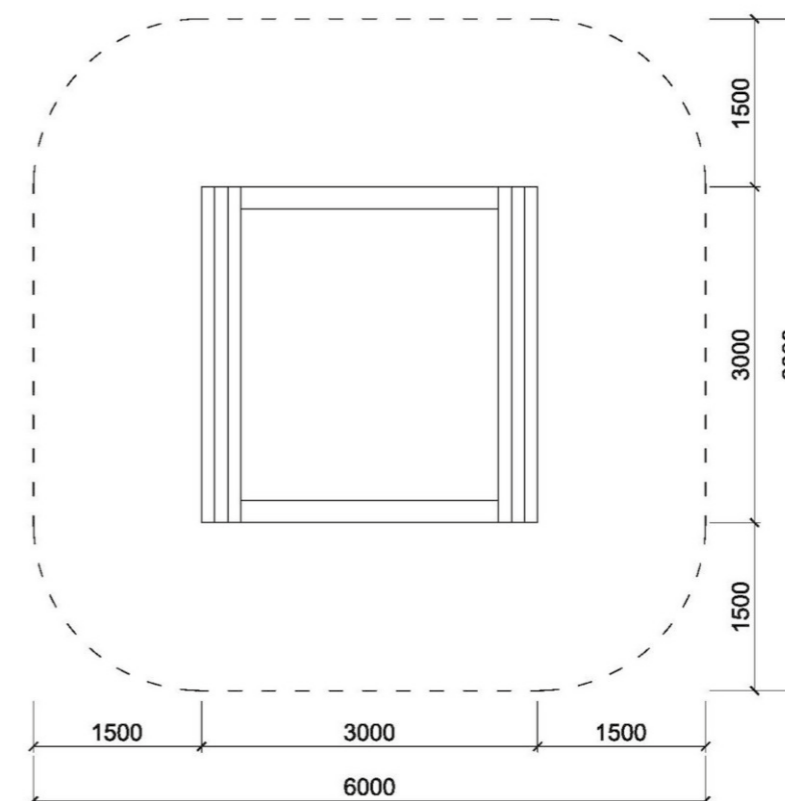
Max. výška pádu (m) do 0,6

Počet uživatelů 8

CELKOVÝ POČET: 1 ks



REFERENČNÍ FOTOGRAFIE

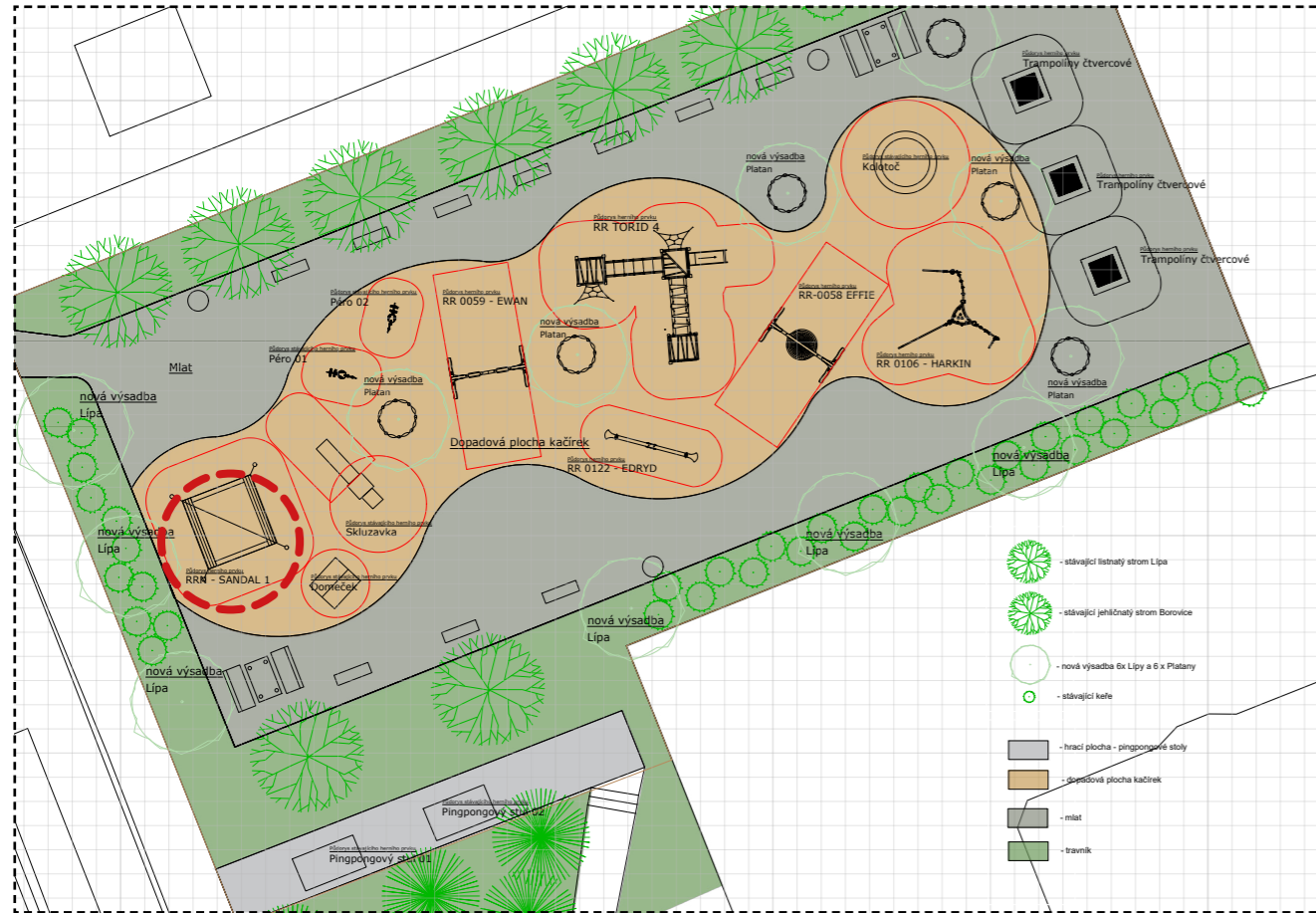


Obnova dětského hřiště Praha 5 - Hlubočepy

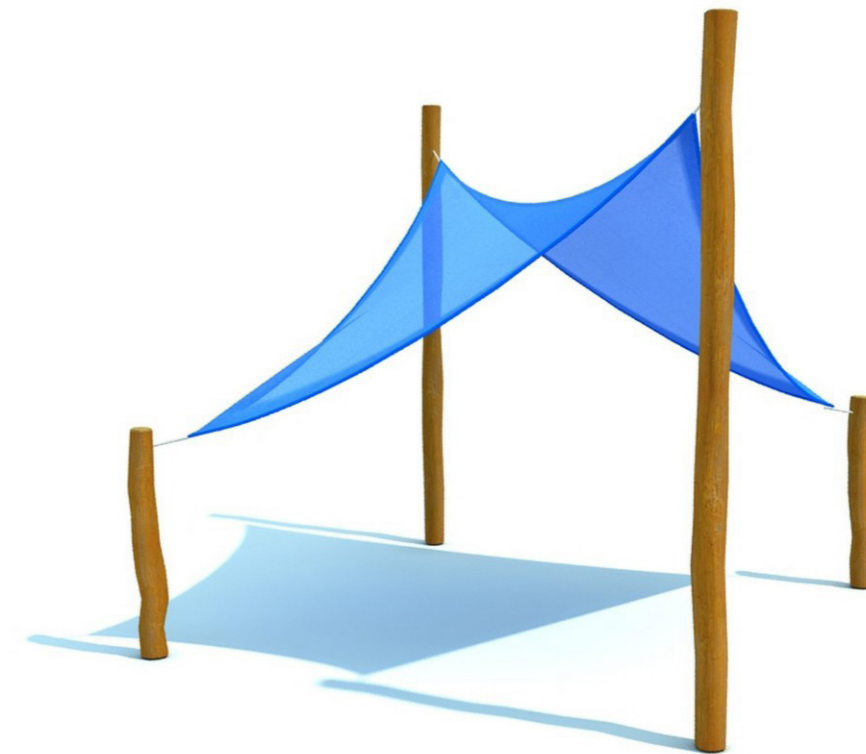
HERNÍ PRVKY

NOVÝ PRVEK - ZASTÍNĚNÍ PÍSKOVIŠTĚ - 1

CELKOVÝ POČET: 1 ks



REFERENČNÍ FOTOGRAFIE

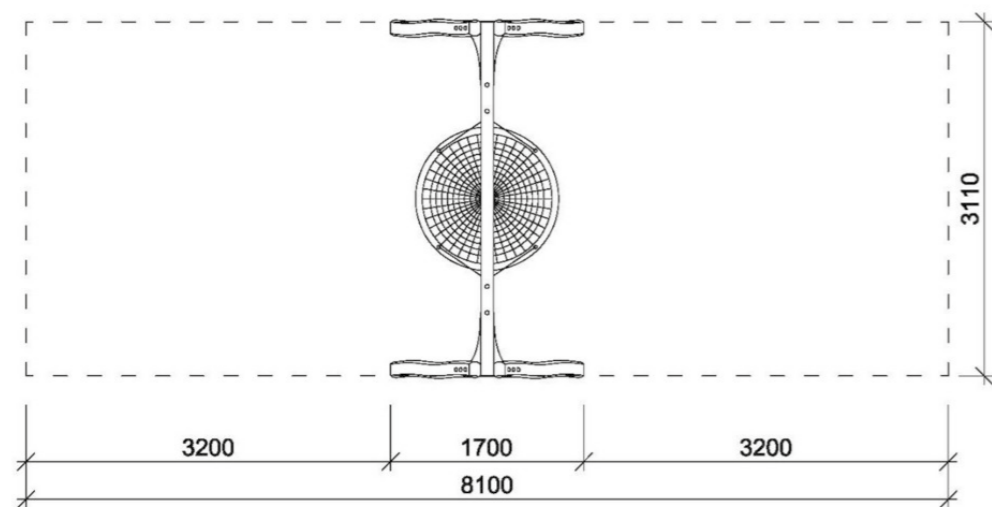
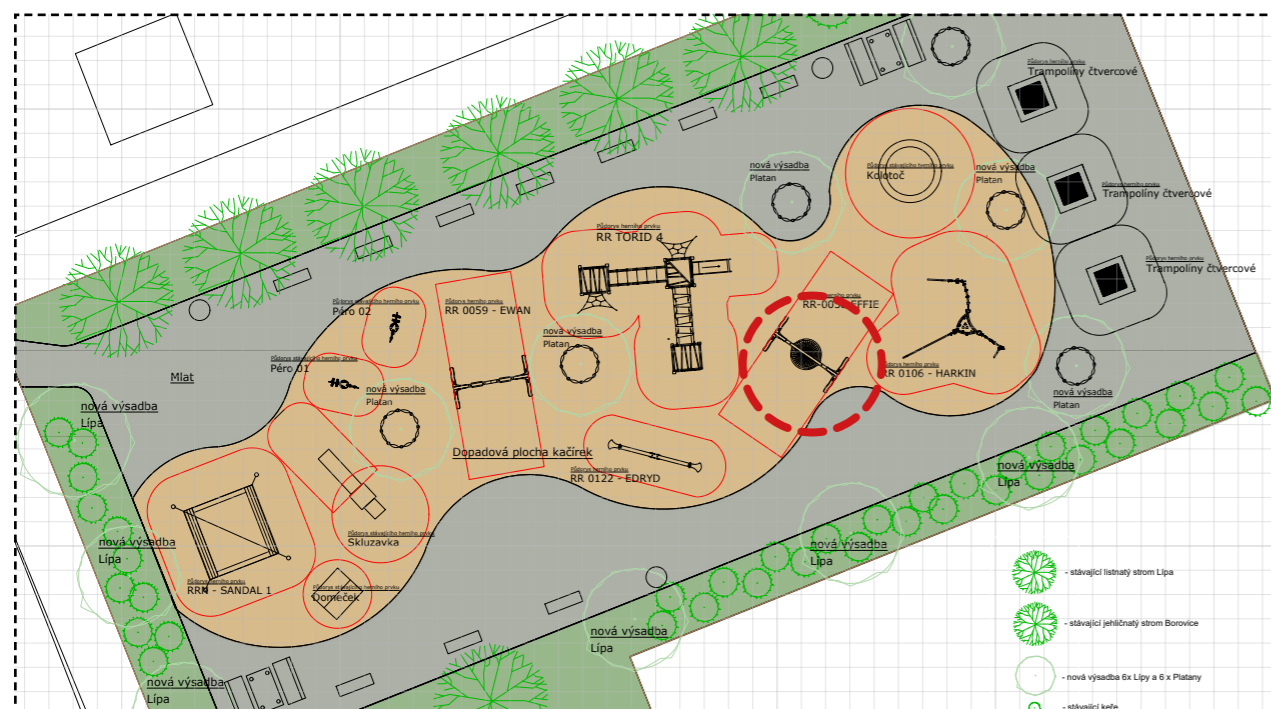


Obnova dětského hřiště Praha 5 - Hlubočepy

HERNÍ PRVKY

NOVÝ PRVEK - SKUPINOVÁ HOUPAČKA „HNÍZDO“ MODEL - RR 0058 EFFIE

Věková skupina 3 - 14
Rozměry (m) 1,8 x 3,1 x 2,7
Potřebná plocha (m) 8,2 x 3,1
Max. výška pádu (m) 1,5
Počet uživatelů 6
CELKOVÝ POČET: 1 ks



REFERENČNÍ FOTOGRAFIE



Obnova dětského hřiště Praha 5 - Hlubočepy

HERNÍ PRVKY

NOVÝ PRVEK - PROLÉZACÍ HRAD

MODEL - RR TORID 4

Věková skupina 3-14

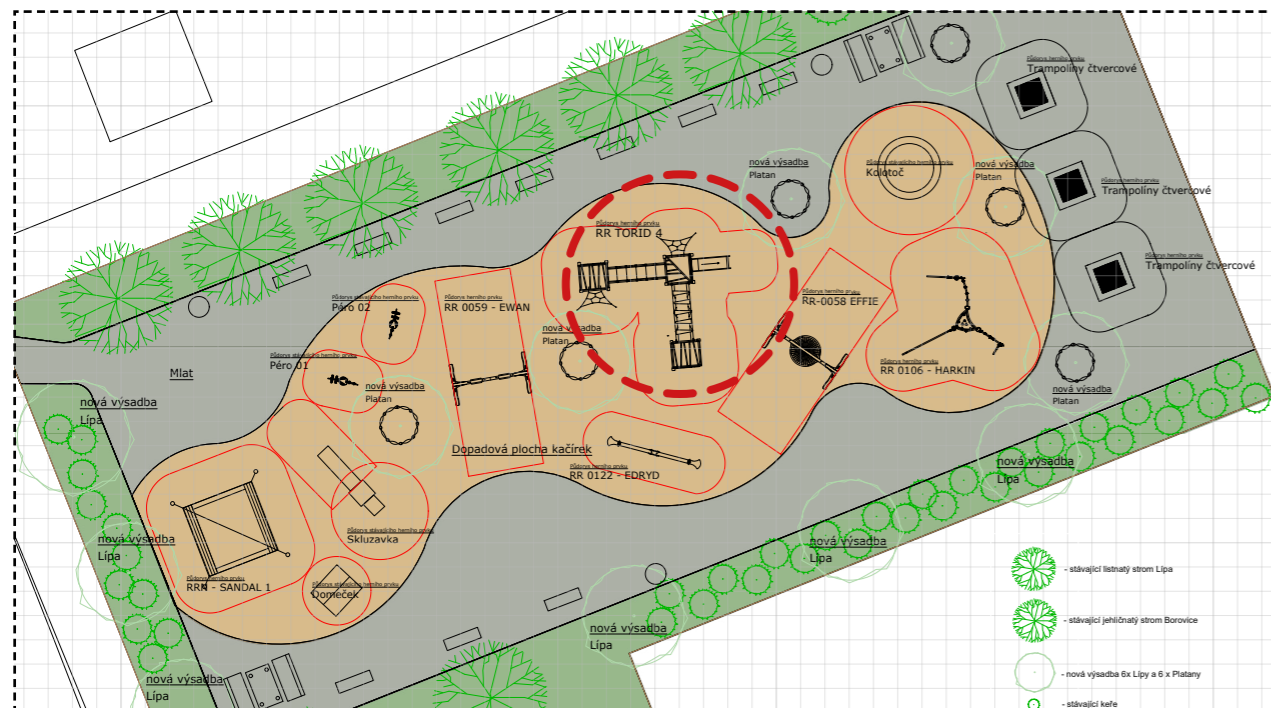
Rozměry (m) 5,5 x 6,3 x 3,0

Potřebná plocha (m) 8,0 x 9,6

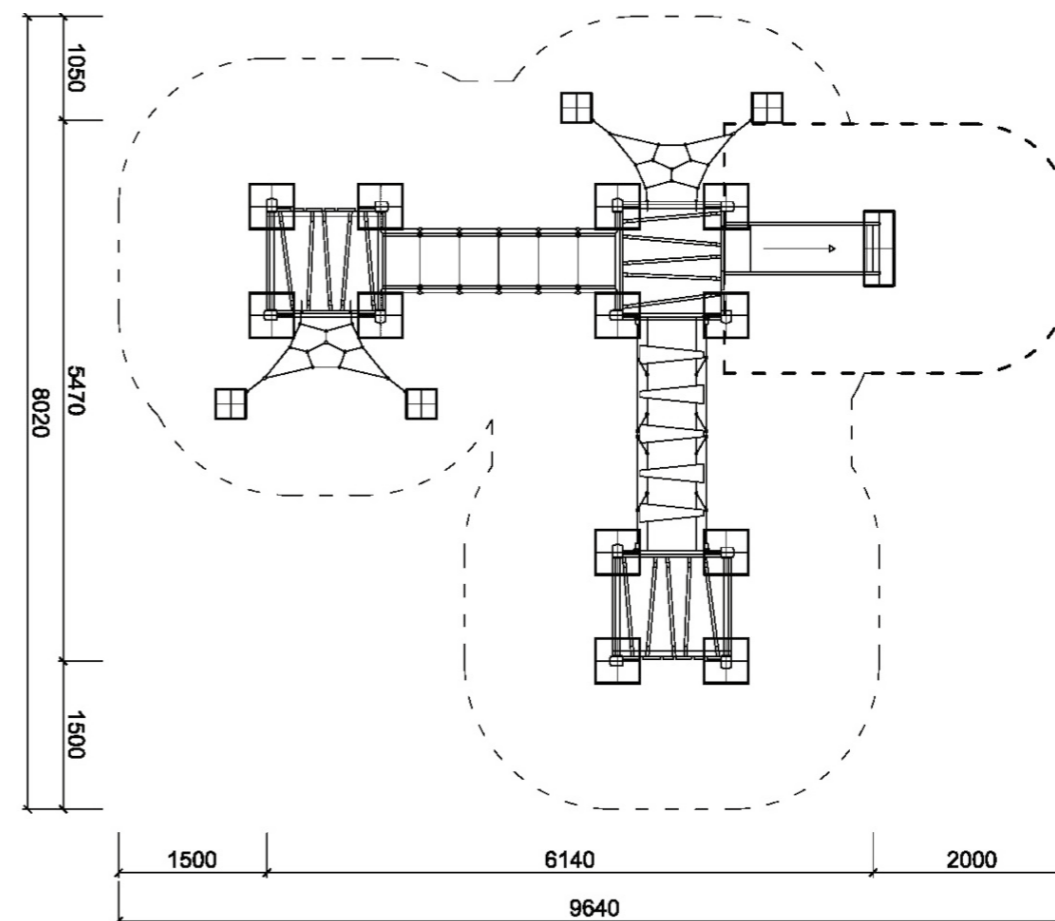
Max. výška pádu (m) 0,95

Počet uživatelů 12

CELKOVÝ POČET: 1 ks



REFERENČNÍ FOTOGRAFIE



Obnova dětského hřiště Praha 5 - Hlubočepy

HERNÍ PRVKY

NOVÝ PRVEK - ŘETĚZOVÁ HOUPAČKA (1 DĚTSKÝ SEDÁK)

MODEL - RR 0059 EWAN

Věková skupina 3-14

Rozměry (m) 1,8 x 3,1 x 2,7

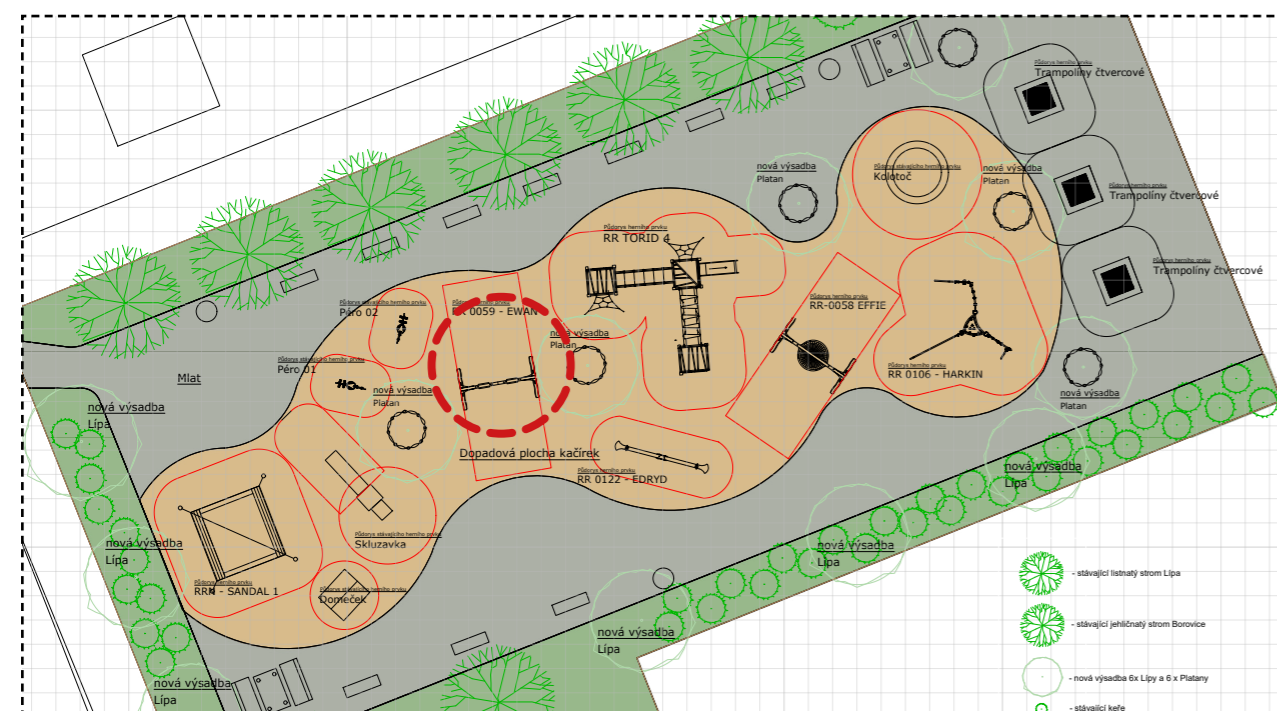
Potřebná plocha (m) 8,1 x 3,1

Povrch tlumící náraz (m²) 27,5

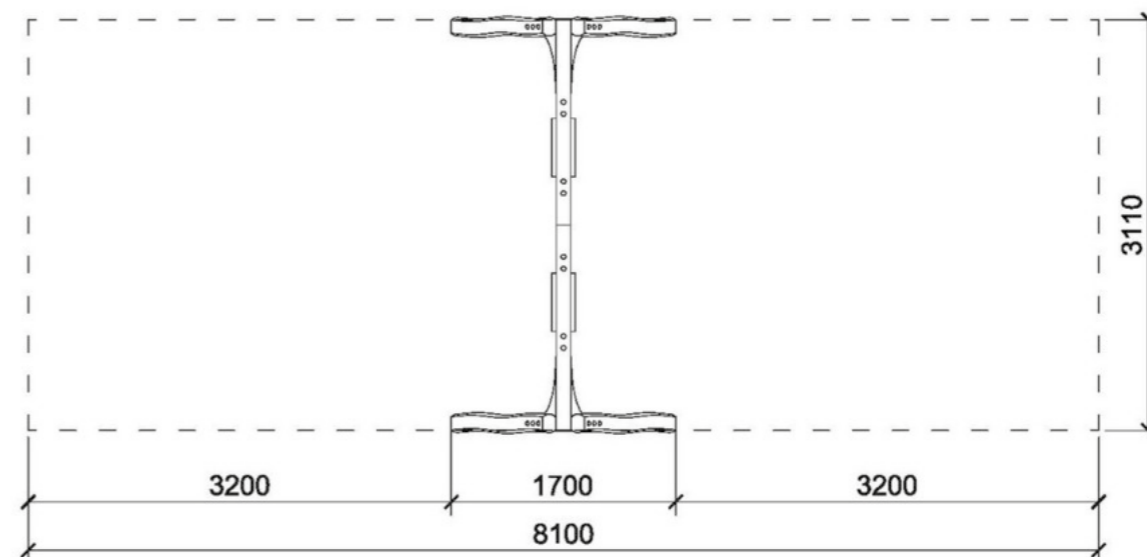
Max. výška pádu (m) 1,5

Počet uživatelů 4

CELKOVÝ POČET: 2 ks



REFERENČNÍ FOTOGRAFIE



Obnova dětského hřiště Praha 5 - Hlubočepy

HERNÍ PRVKY

NOVÝ PRVEK - ZEMNÍ TRAMPOLÍNY

Rozměry: vnější rozměr - 155 x 155 cm skákací plocha - 105 x 105 cm

obvod trampolíny z EPDM – š 25 cm

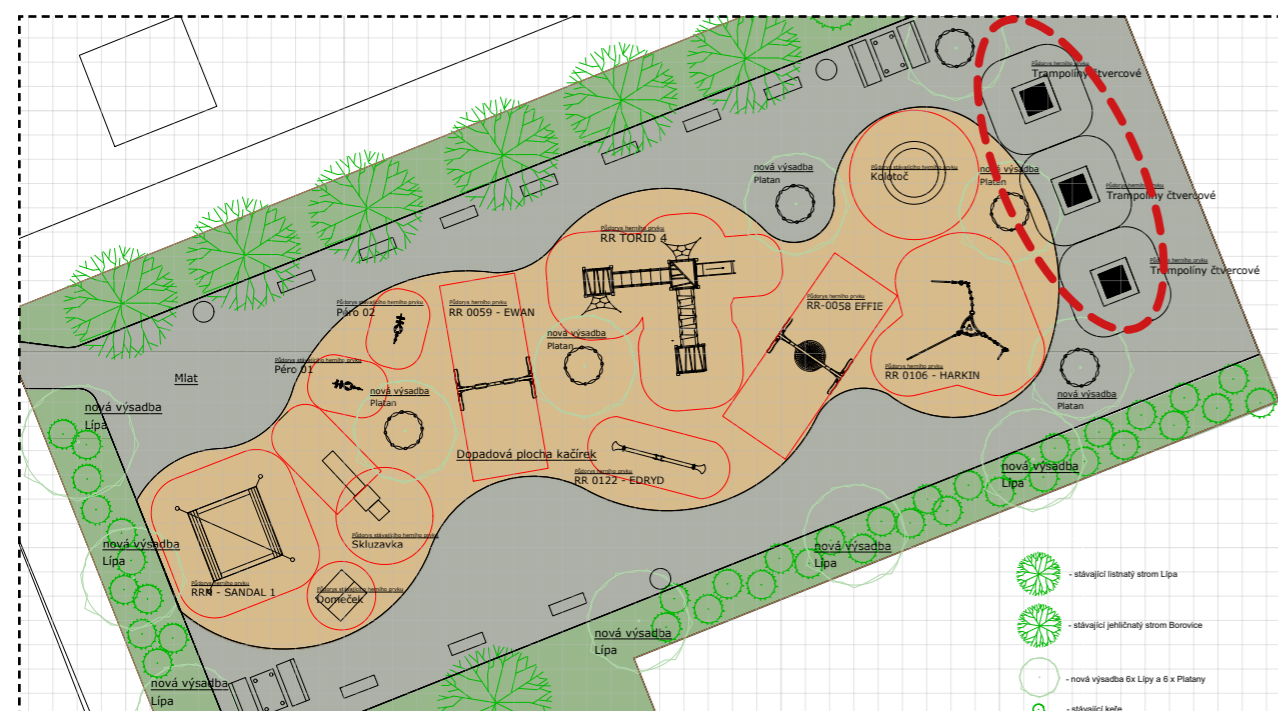
Výška pádu: ≤ 0,6 m

Určeno pro: pro 1 osobu;

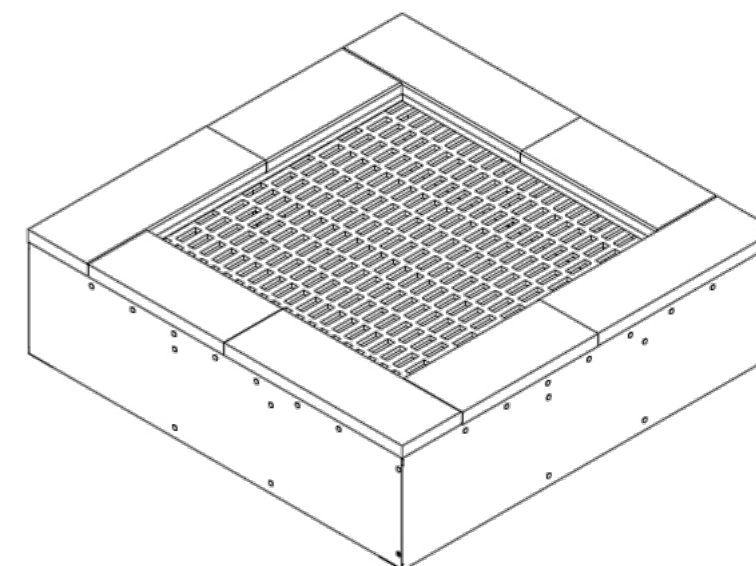
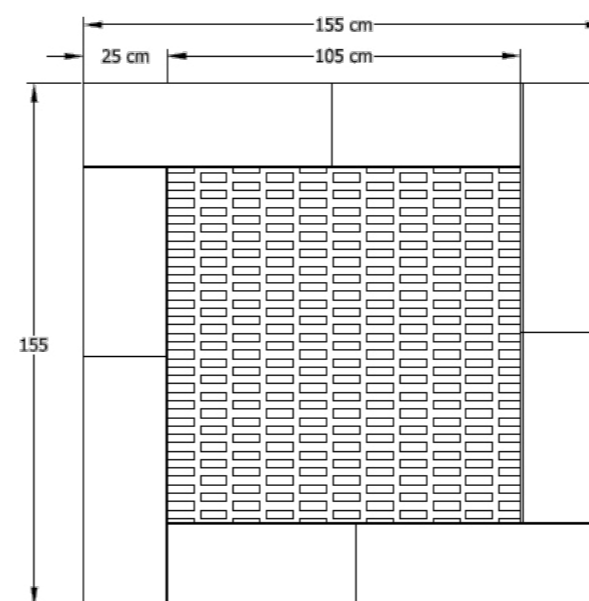
Věk: od 5 let;

Nosnost: max. nosnost 120 kg;

CELKOVÝ POČET: 3 ks



REFERENČNÍ FOTOGRAFIE



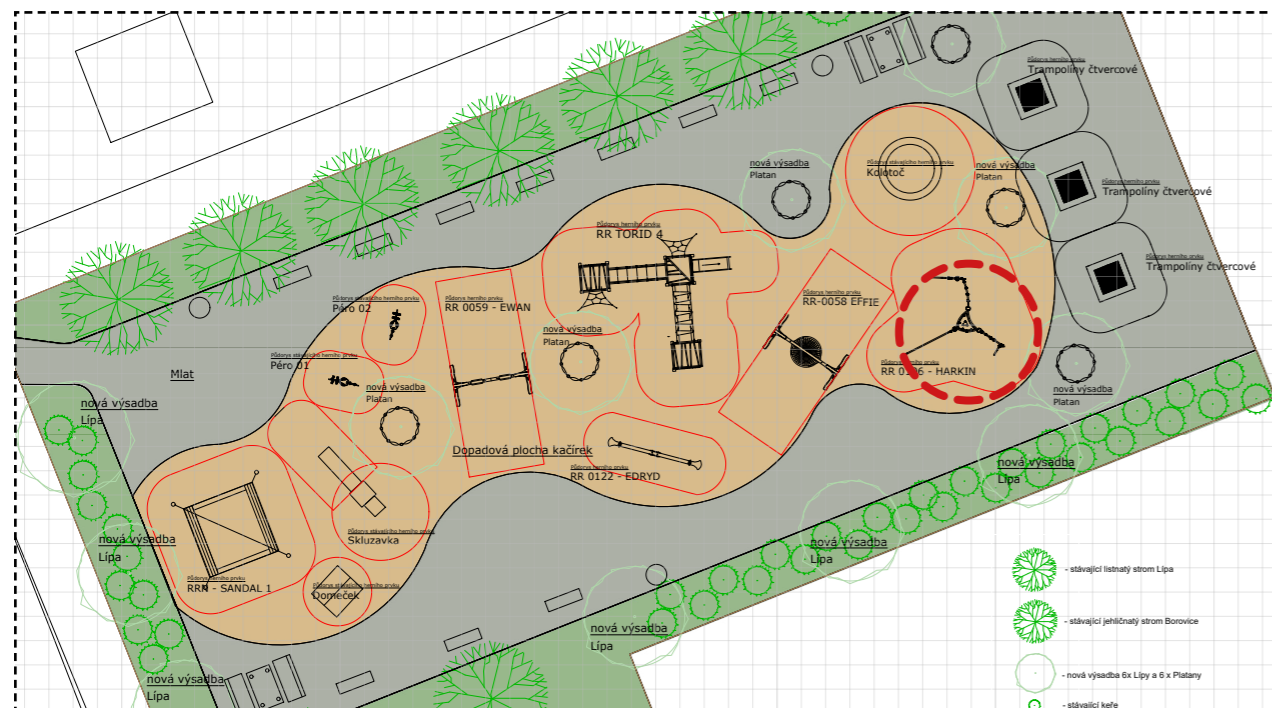
Obnova dětského hřiště Praha 5 - Hlubočepy

HERNÍ PRVKY

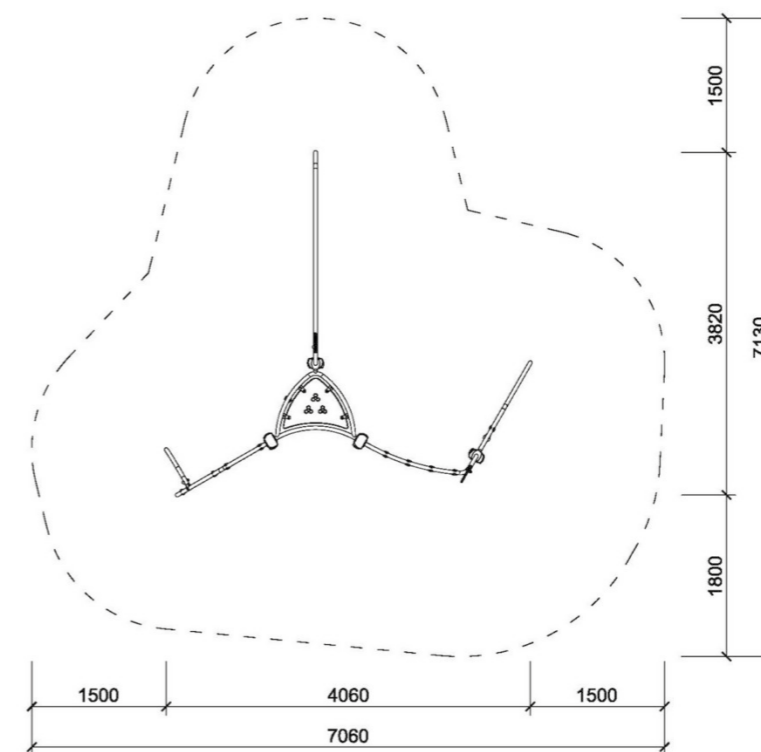
NOVÝ PRVEK - LEZECÍ STĚNA MODEL - RR 0106 HARKIN

Věková skupina 3 - 14
Rozměry (m) 4,1 x 3,8 x 3,3
Potřebná plocha (m) 7,1 x 7,1
Povrch tlumící náraz (m²) 35
Max. výška pádu (m) 2,3
Počet uživatelů 9

CELKOVÝ POČET: 1 ks



REFERENČNÍ FOTOGRAFIE



Obnova dětského hřiště Praha 5 - Hlubočepy

HERNÍ PRVKY

NOVÝ PRVEK - HOUPAČKY

VAHADLOVÁ HOUPAČKA S PNEUMATIKAMI - MOŽNOST PRYŽOVÝCH TLUMIČŮ

MODEL - RR 0122 EDRYD

Věková skupina 3-14

Rozměry (m) 4,0 x 0,3 x 1,0

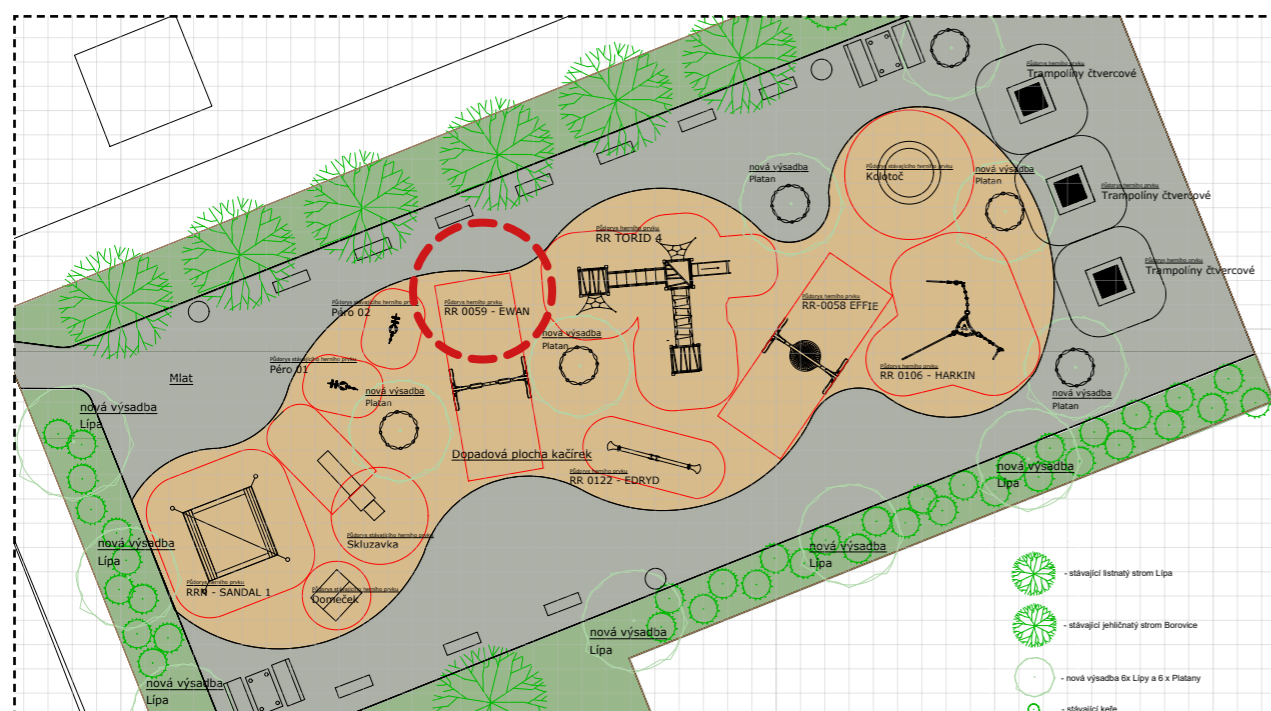
Potřebná plocha (m) 6,0 x 2,4

Povrch tlumící náraz (m²) 13,5

Max. výška pádu (m) 0,95

Počet uživatelů 2

CELKOVÝ POČET: 1 ks

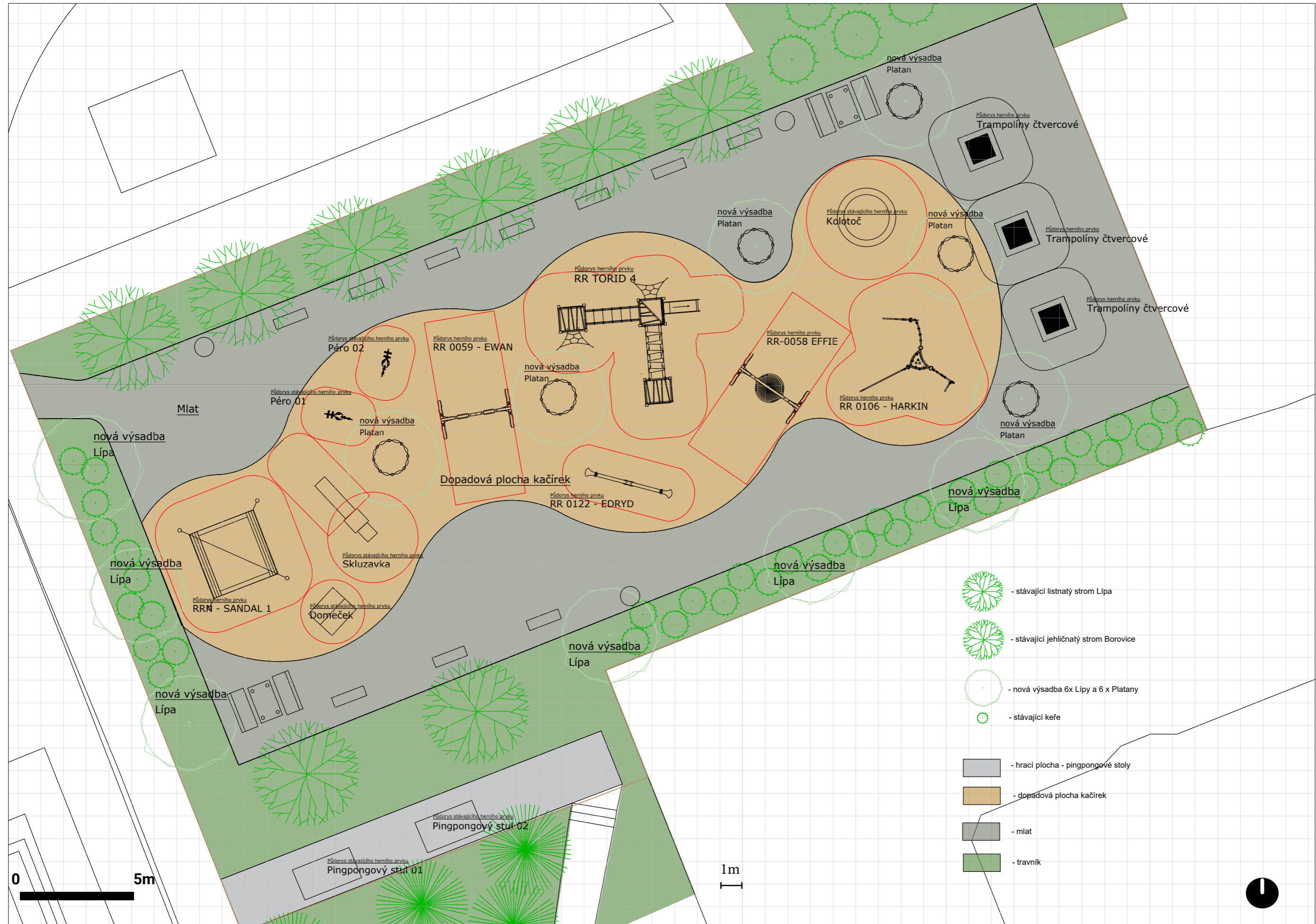


REFERENČNÍ FOTOGRAFIE



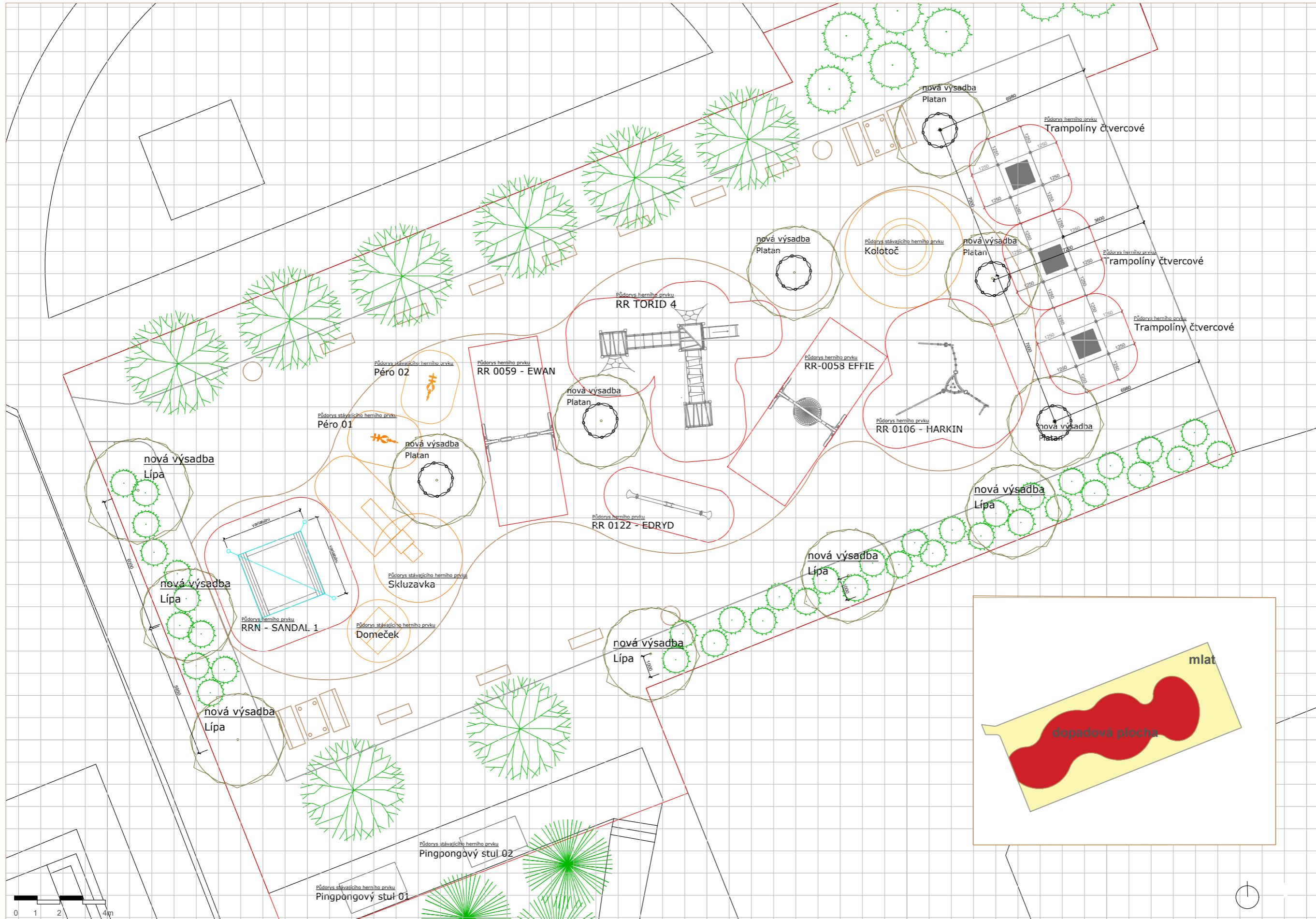
Obnova dětského hřiště Praha 5 - Hlubočepy

PŮDORYS PLOCHY



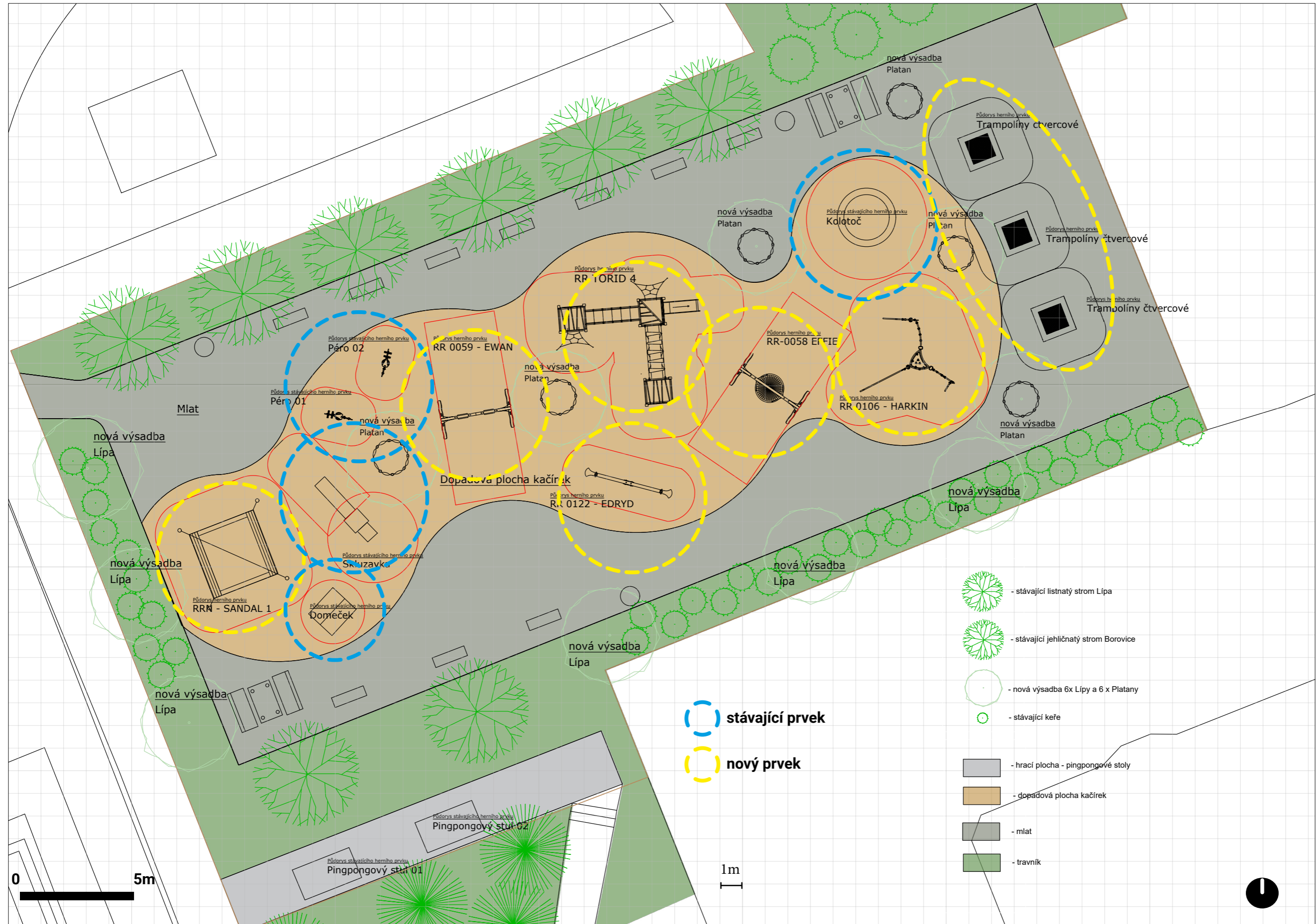
Obnova dětského hřiště Praha 5 - Hlubočepy

PŮDORYS PLOCHY



Obnova dětského hřiště Praha 5 - Hlubočepy

PŮDORYS PLOCHY



Obnova dětského hřiště Praha 5 - Hlubočepy

VÝKAZ VÝMĚR

název	jednotka	
POVRCHY PLOCH		
Kačírek dopadová plocha hřiště	398	m2
Mlat	422	m2
Obnova povrchu pingpong	45	m2
Rekonstrukce travníku - ostatní plocha	460	m2
OBRUBNÍKY		
Pásovina trávník/mlat	130	m
Pásovina kačírek	40	m
MOBILIÁŘ		
Lavičky - rekonstrukce	10	kus
Koše - oprava	3	kus
Dřevěný plot rekonstrukce 10%	75	
PIKNIK SET - stůl s lavicemi	2	kus

název	jednotka	
DĚTSKÁ HŘIŠTĚ - PRVKY		
Kolotoč stávající - zůstane na místě - jenom rekonstrukce	1	kus
Péro stávající k odtranění	1	kus
Péro stávající k rekonstrukci - přemístění a montáže	2	kus
Skuzavka stávající k rekonstrukci - přemístění a montáže	1	kus
Domeček stávající k rekonstrukci - přemístění a montáže	1	kus
Pískoviště stávající k odstranění 3,30 x 3,30 m VČETNĚ LIKVIDACE	1	kus
Prolézací hrad k odstranění cca 5 x 3 x 2 m VČETNĚ LIKVIDACE	1	kus
Nový prvek - PÍSKOVIŠTĚ SE SEDACÍMI DESKAMI	1	kus
Nový prvek - ZASTÍNĚNÍ PÍSKOVIŠTĚ - 1- včetně montáže	1	kus
Nový prvek - HOUPAČKA EWAN dvojitá - včetně montáže	1	kus
Nový prvek - EDRID vahadlová houpačka - včetně montáže	1	kus
Nový prvek - TORID 4 tři věže se skluzavkou, výlezy a mosty - včetně montáže	1	kus
Nový prvek - EFFIE skupinová houpačka "hnízdo" - včetně montáže	1	kus
Nový prvek - HARKIN prolézačka s lezeckými stěnami - včetně montáže	1	kus
Nový prvek - Betonový stůl - včetně montáže	2	kus
Nový prvek - Trampolína čtverec	3	kus
Instalace trampolíny	1	kus
VÝSADBY		
Výsadba stromů - Lípa	6	kus
Výsadba stromů - Platan	6	kus
Rekonstrukce - řez stávající borovice	6	kus
Ohrádka na stromy	6	kus
Kůly - Ohrádka na stromy	48	kus
Proutky - Ohrádka na stromy	240	kus