



PROJEKTOVÁ DOKUMENTACE K PROVEDENÍ STAVBY

## MŠ Slunéčko

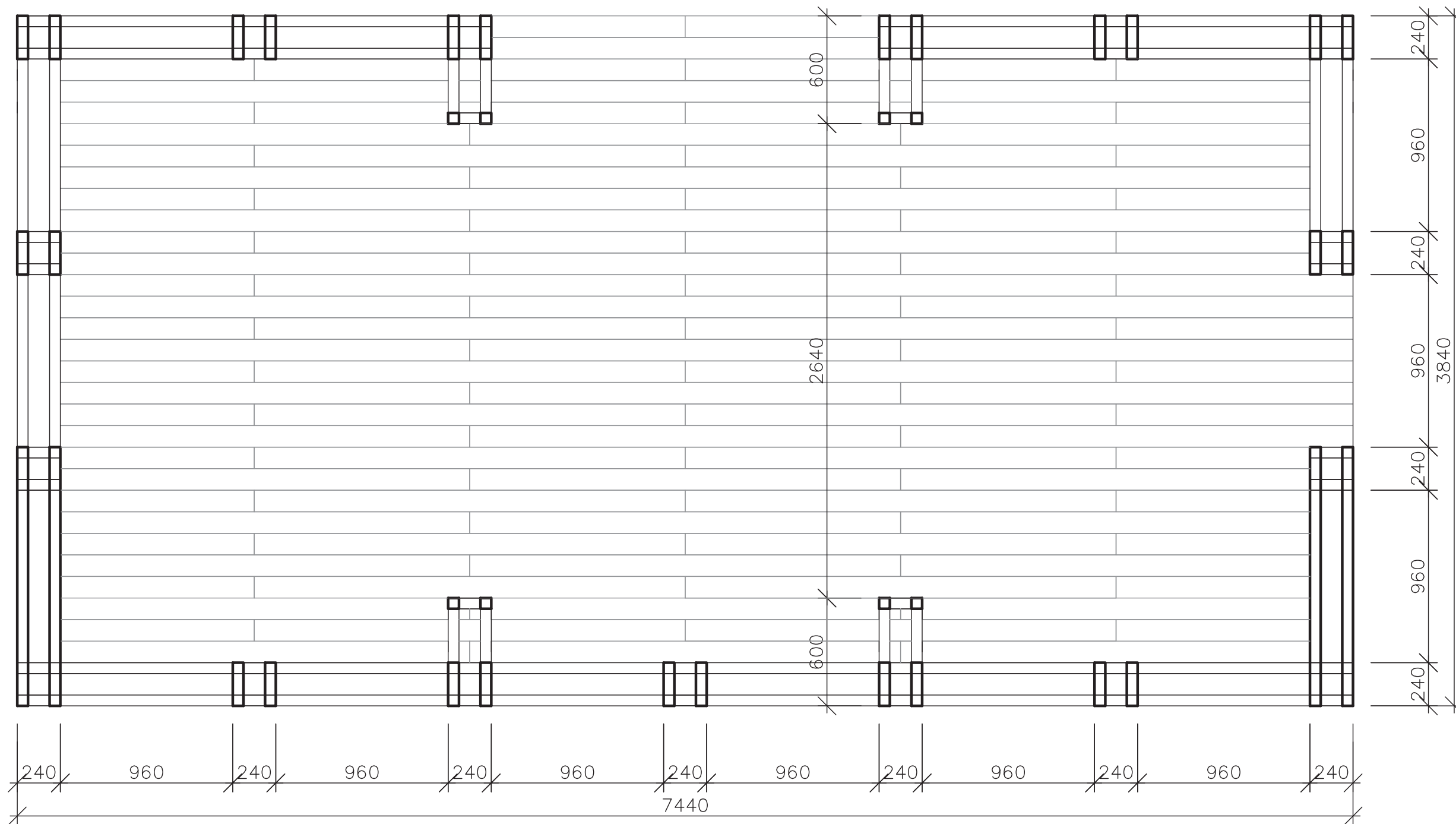
Beniškové 988, 150 00, Praha 5 – Košíře

- 1.1/ VENKOVNÍ TŘÍDA – HRÁŇ
- 1.2/ ÚLOŽNÉ PROSTORY – MOBILIÁŘ
- 2/ BEDNY NA PŘÍRODNINY - 4 kusy
- 3/ OBLOUKOVÉ STOLY – 2 x 5 modulů
- 4/ SMYSLOVÁ CESTA – 5 modulů

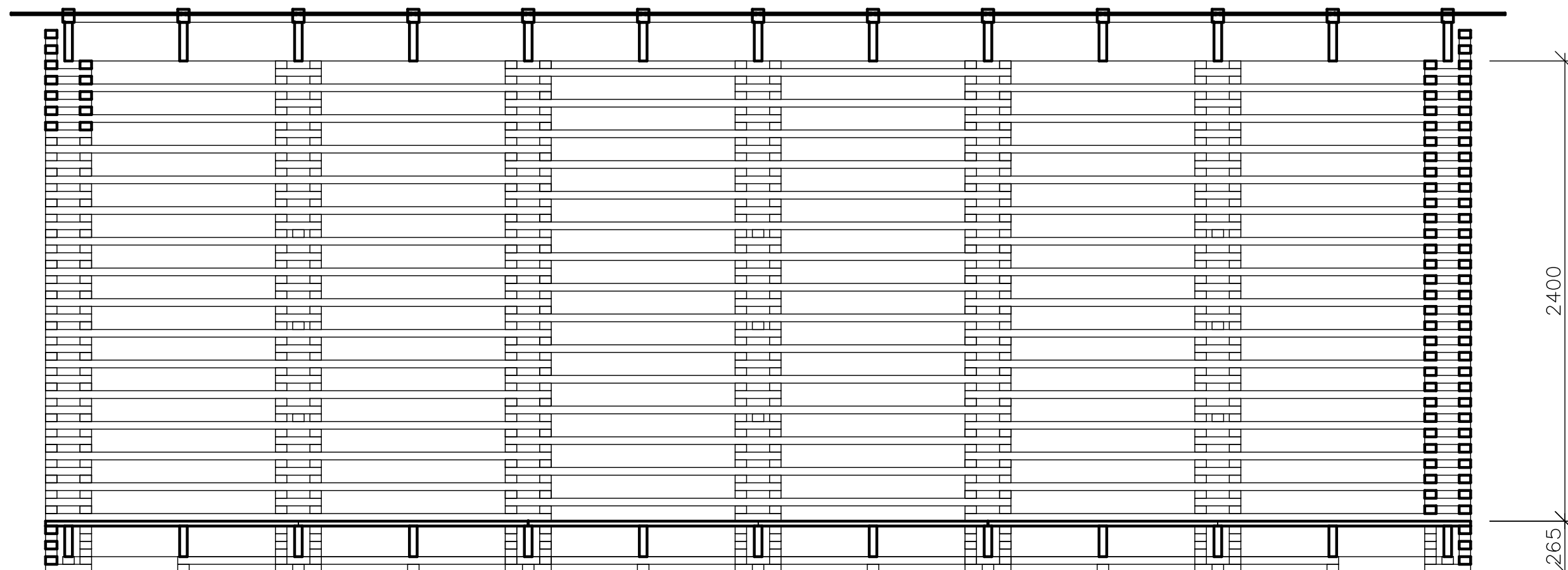


## 1.1/ VENKOVNÍ TŘÍDA - HRÁŇ



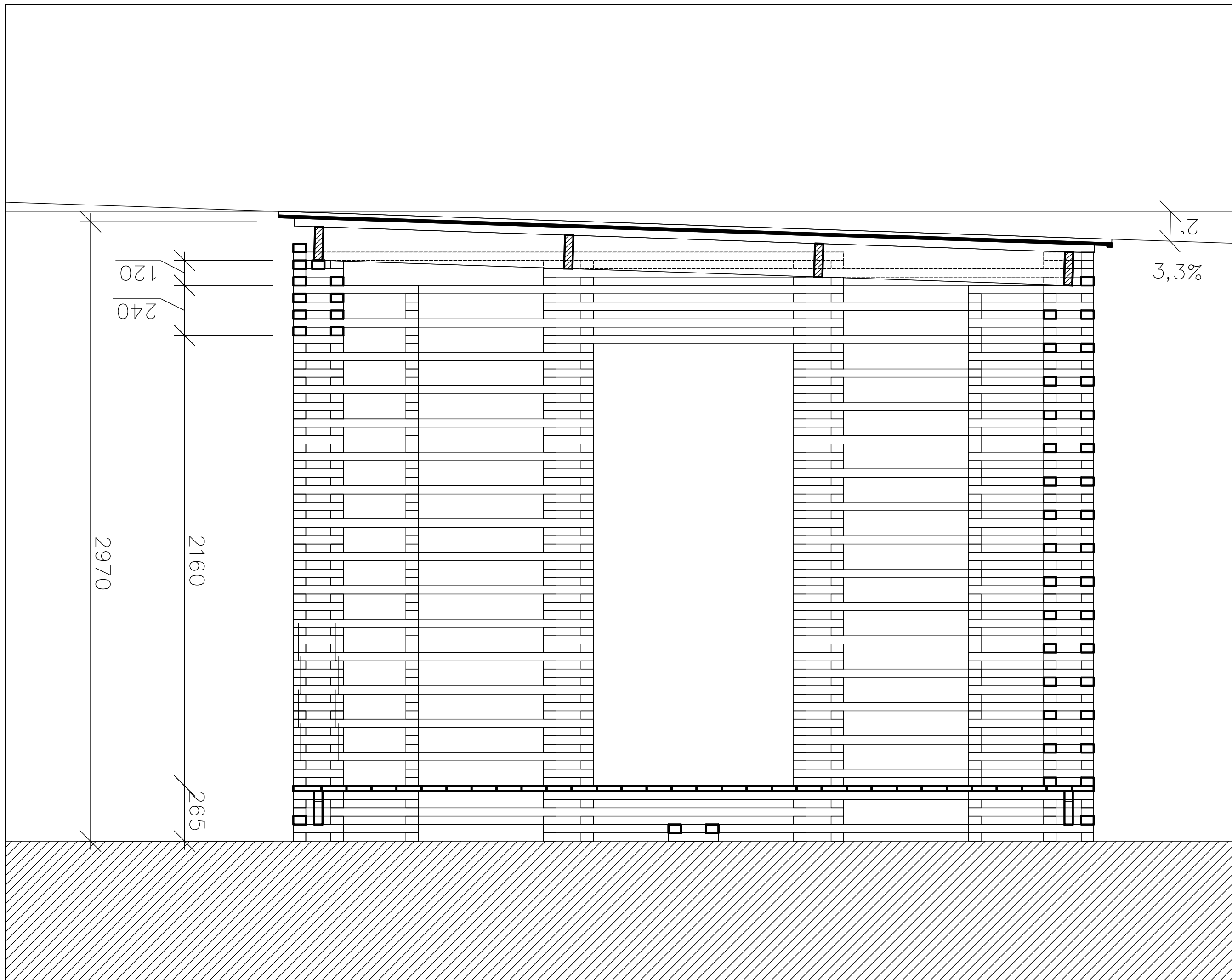


stavba	VARIANTA A BLATNÁ
objednatel	A3B PETR STAMBACH
zhotovitel dokumentace	HUŤ ARCHITEKTURY MARTIN RAJNIŠ s.r.o. DAVID KUBÍK
faze	DPS, DD
měřítko	1:25
formát	2xA4
datum	25.5.2019
výkres	PŮDORYS
č.v.	

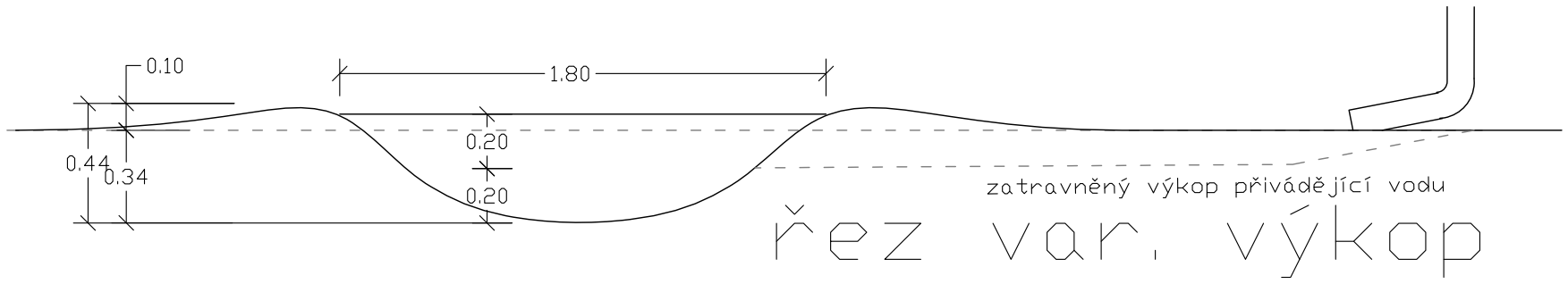
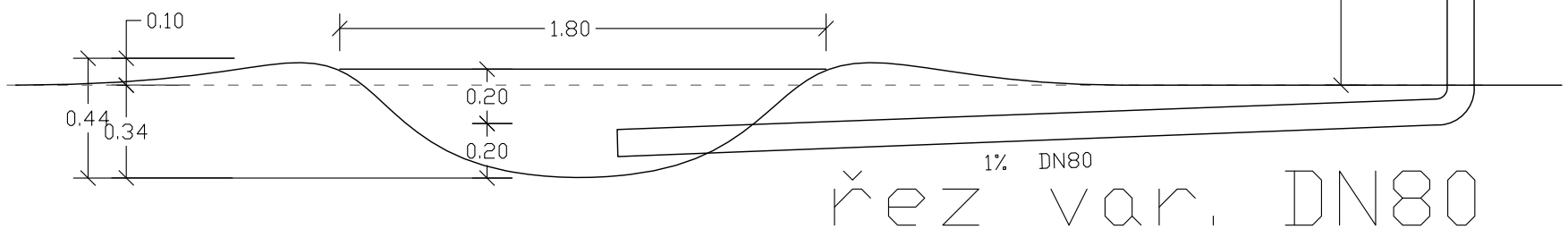
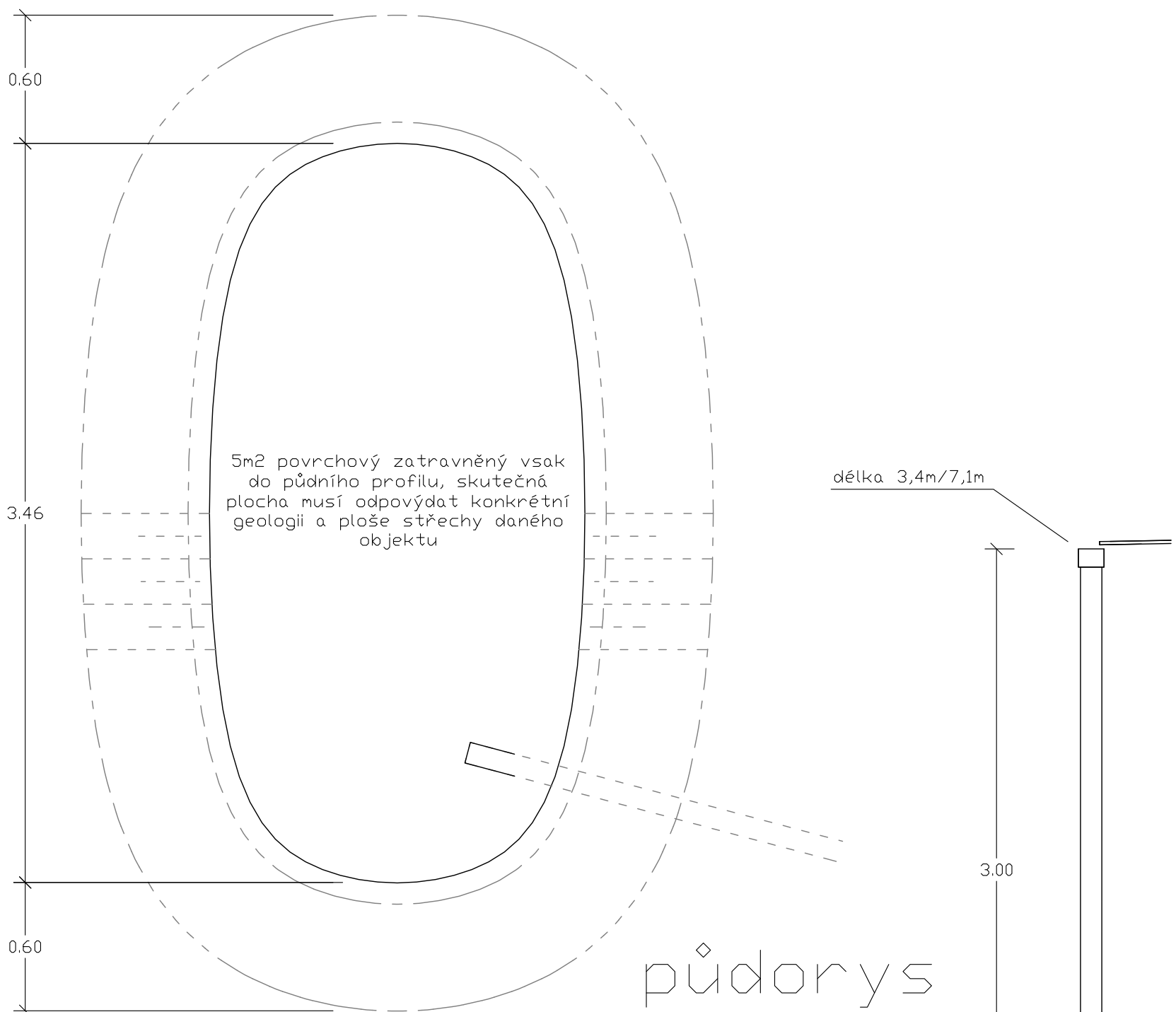


stavba	VARIANTA A BLATNÁ
objednatel	A3B PETR STAMBACH
zhotovitel dokumentace	HUŤ ARCHITEKTURY MARTIN RAJNIŠ s.r.o. DAVID KUBÍK
faze	DPS, DD
měřítko	1:25
formát	2xA4
datum	25.5.2019
výkres	PODELNÝ ŘEZ
č.v.	





stavba	VARIANTA A BLATNÁ
objednatel	A3B PETR STAMBACH
zhotovitel dokumentace	HUŤ ARCHITEKTURY MARTIN RAJNIŠ s.r.o. DAVID KUBÍK
faze	DPS, DD
měřítko	1:16
formát	2xA4
datum	28.5.2019
výkres	PŘÍČNÝ ŘEZ
č.v.	



5m2 povrchový zatravněný vsak do půdního profilu, skutečná plocha musí odpovídat konkrétní geologii a ploše střechy daného objektu

délka 3,4m/7,1m

půdorys

řez var. DN80

řez var. výkop

stavba
zhotovitel dokumentace HUŤ ARCHITEKTURY MARTIN RAJNIŠ s.r.o. MGA. DAVID KUBÍK 4268
faze DUR
měřítko 1_40
formát 2xA4
datum 9.9.2019
výkres povrchový vsak
č.v.

nejedná se o vodní dílo

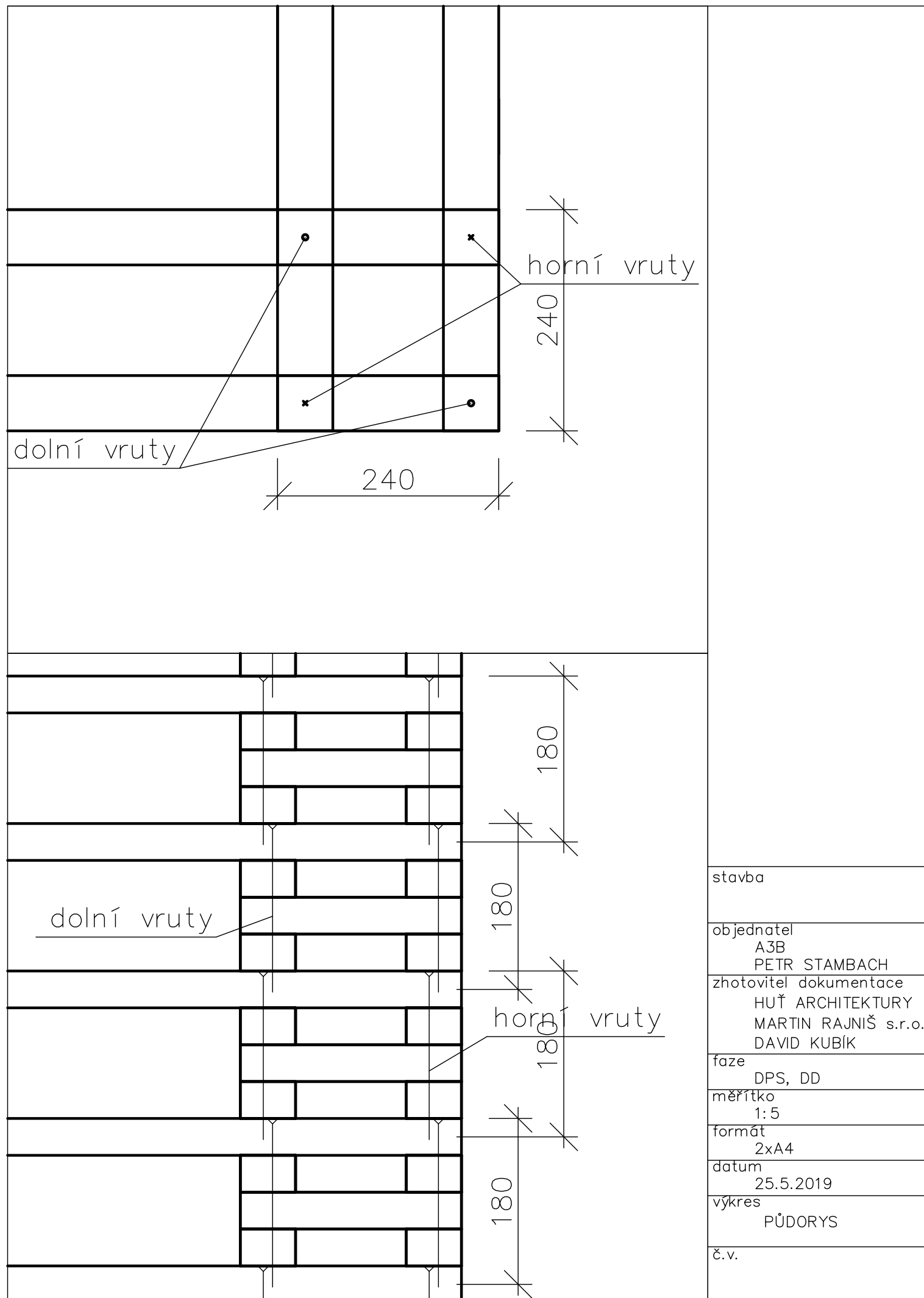
## STŘECHA

Střechu tvoří 6mm drátosklo, uložené do hliníkových zasklívacích lišt šířky 60 mm (s gumou), každá druhá lišta je z obou stran, krajní tabule jsou provrtané. Sklo ve spádu min. 3%, dešťová voda svedená do okapu na terén. Tmelení spáry dle doporučení skláře:

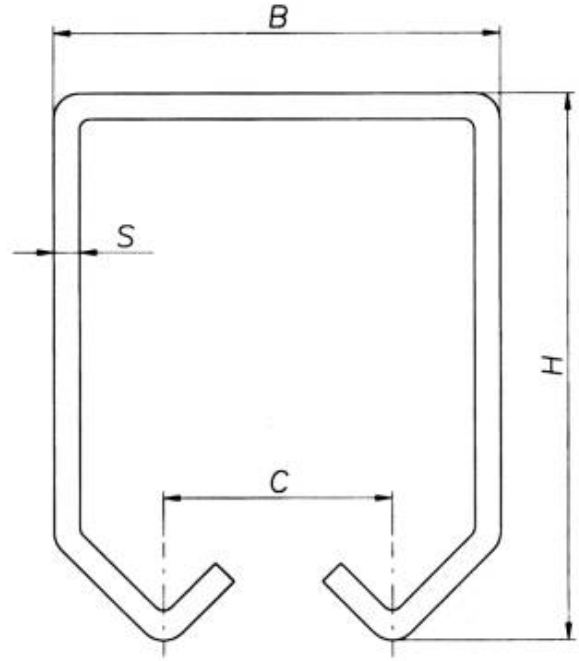
- min. mezera 2mm
- neutrální silikonový tmel (DC971)
- lišty ZENIT
- líh odmašťovák před tmelením



DETAILY



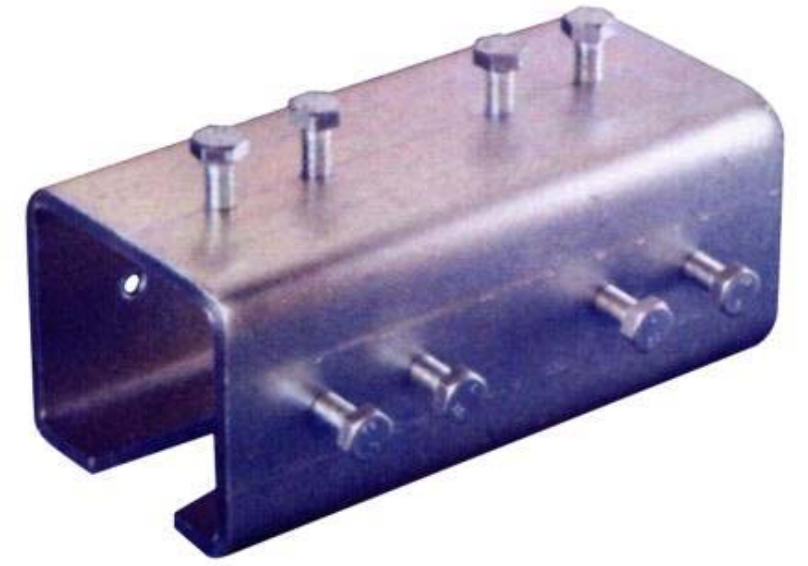
stavba
objednatel A3B PETR STAMBACH
zhotovitel dokumentace HUŤ ARCHITEKTURY MARTIN RAJNIŠ s.r.o. DAVID KUBÍK
faze DPS, DD
měřítko 1:5
formát 2xA4
datum 25.5.2019
výkres PŮDORYS
č.v.



24sch



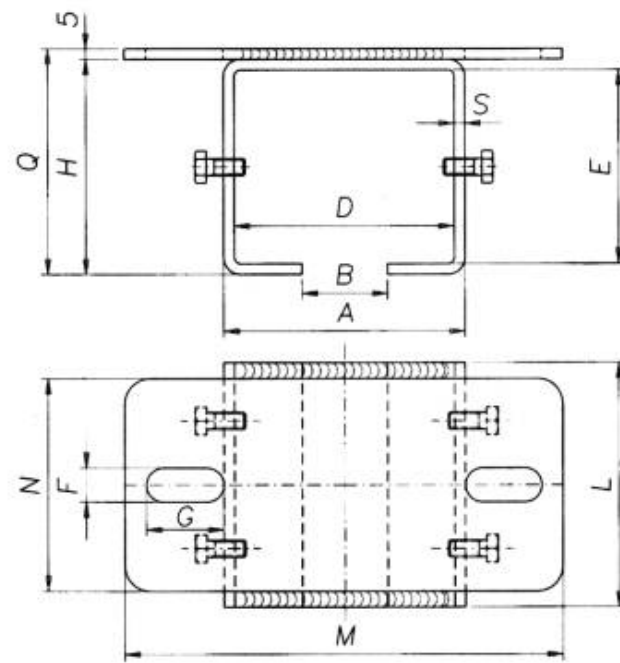
2m



352



356



356sch



399



PRODUCT / SYSTEM / DESIGN			
Zábradlí	Brány, ploty, mříže	Garážová vrata	Pohony bran
Skleněné systémy, přístřešky	Dílna, dům, zahrada	Nerezové zábradlí-polotovary	Kované polotovary

## Příslušenství závěsných bran



Vyhledejte si Kritériím odpovídá 24 produktů / kriteria: Zrušit filtry

Materiál:	Povrchová úprava:	Značka:	Hmotnost křídla:
Ocel	Zinek	Umakov	60kg
	Natural	Comunello	90kg
			200kg
			400kg
			...

### Výhodné nákupy

Akční  
Novinky  
Výprodej  
Set

Třídít dle: **Názvu** | Ceny | Katalog. čísla Kat

<p><a href="#">Čtyřkolečkový závěsný vozík Zn.</a></p> <p>Katalogové číslo <b>H/08-57x67</b> CZ &gt;100 KS , EU &gt;100 KS Cena od <b>325,12 Kč</b> <span>Koupit</span></p> <p>Závěsný vozík štvorkoleskový pre posuvné závěsné brány do profilu H/18-57x67-Fe/Zn, s ložiskom, pozinkovaný.</p>	<p><a href="#">Držák kolejnice Zn. profile</a></p> <p>Katalogové číslo <b>H/47B-33x34</b> CZ &gt;10 KS , EU &gt;200 KS Cena od <b>98,12 Kč</b> <span>Koupit</span></p>	<p><a href="#">Držák profilu – boční Zn. profile</a></p> <p>Katalogové číslo <b>H/47B-42x54</b> CZ &gt;100 KS , EU &gt;200 KS Cena od <b>100,10 Kč</b> <span>Koupit</span></p>	<p><a href="#">Držák</a></p> <p>Katalogové CZ &gt;10 KS Cena od <b>171,15</b></p>
<p><a href="#">Držák profilu – vrchní H/18-42x54</a></p> <p>Katalogové číslo <b>H/47V-42x54</b> CZ &gt;10 KS , EU &gt;200 KS Cena od <b>111,61 Kč</b> <span>Koupit</span></p>	<p><a href="#">Držák profilu stropní H/18-33x34</a></p> <p>Katalogové číslo <b>H/47V-33x34</b> CZ &gt;10 KS , EU &gt;200 KS Cena od <b>98,12 Kč</b> <span>Koupit</span></p>	<p><a href="#">Držák šíny – boční H/18-57x67</a></p> <p>Katalogové číslo <b>H/47B-57x67</b> CZ &gt;10 KS , EU &gt;300 KS Cena od <b>138,95 Kč</b> <span>Koupit</span></p>	<p><a href="#">Dvoukc</a></p> <p>Katalogové CZ &gt;100 Cena od <b>216,89</b></p> <p>Závěsný v závesné b s ložiskom</p>
<p><a href="#">Kolejnice pro závěsné brány Fe.</a></p>	<p><a href="#">Kolejnice vodící spodní-U</a></p>	<p><a href="#">Kolejnice vodící spodní-U</a></p>	<p><a href="#">Matic</a></p>

<p>Katalogové číslo <b>H/18-33x34-Fe</b> EU &gt;20 M Cena od <b>92,74 Kč</b> <span>Koupit</span></p> <p>Vodiči profil pre posuvné závěsné brány bez povrchovej úpravy, rozmer 33x34x2mm. Možnosť upevnenia pomocou držiakov H/47. Dodávaný štandardne v 6m kusoch. Možné</p>	<p>Katalogové číslo <b>H/60</b> CZ &gt;10 KS , EU &gt;10 KS Cena od <b>203,70 Kč</b> <span>Koupit</span></p>	<p>Katalogové číslo <b>H/59-Zn</b> EU &gt;2 M Cena od <b>240,60 Kč</b> <span>Koupit</span></p> <p>Spodná vodiaca kolajnička pre posuvné závěsné brány, žiarovo zinkovaná, určená na zabetónovanie. Dodávaná štandardne v 6m kusoch. Možné dodať aj v 3m kusoch.</p>	<p>Katalogové CZ &gt;10 KS Cena od <b>65,70</b></p>
--	--	---	---

2

[+ 12 dalších...](#)

## Příslušenství závěsných bran



**GENIUS**  
není řešení pro vrata a brány

**DEXET**

#### Úvod

#### O firmě

#### Produkty

- **Cenově výhodné sady**
  - Sady pro křídlové brány
  - Sady pro posuvné brány
- **Pohony pro ...**
  - Pohony pro křídlové brány
  - Pohony pro posuvné brány
  - Závory
  - Pohony pro garážová vrata
  - Pohony pro průmyslová vrata
- **Další příslušenství k branám a vratům**
  - Dálková ovládání
  - Bezpečnostní prvky
  - Ovládací prvky
  - Řídící elektroniky
  - Přístupové systémy
- **Kování pro brány a vrata**
  - Kování pro posuvné brány nesené
  - Kování pro posuvné brány po kolejnici
  - Horní vedení (olivy)
  - Koncové dorazy
  - Zámky pro posuvné brány
  - Ozubené hřebeny
  - Horní panty pro křídlové brány
  - Regulovatelné panty
  - Regulovatelné panty pro zděné sloupky
  - Regulovatelné panty pro kovové sloupky
  - Víčka na sloupky
  - Panty s ložisky
  - Kování pro zavěšená dveře

#### Kontakty

#### Novinky

#### Aktuality

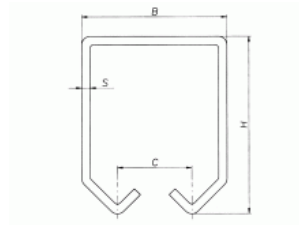
Produkty > Kování pro zavěšená vrata

### → Kování pro zavěšená vrata

#### :: Horní profil pro zavěšená vrata - 24



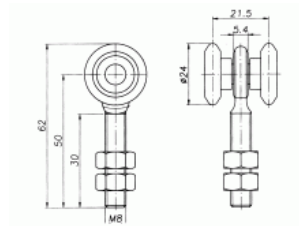
KÓD	VELIKOST	B	C	H	L	S	S
24M	M - malý	34	21,5	30	6000	1,5	184,-
24V	V - velký	43	22	53	6000	2,5	398,-



#### :: Pojezdový vozík - 2M malý



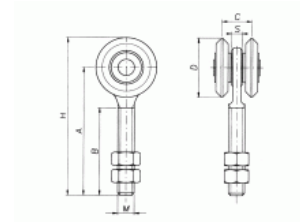
KÓD	VELIKOST	NOSNOST	CENA / 1m
2M	M - malý	30 kg	114,-



#### :: Pojezdový vozík - 2V velký



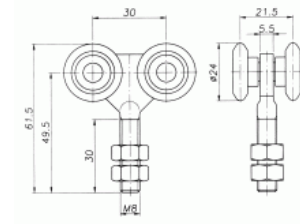
KÓD	VELIKOST	A	B	C	D	H	H	S	NOSNOST	CENA
2V	V - velký	95	65	22	44	117	M 12	8	250 kg	240,-



#### :: Pojezdový vozík - 4M malý



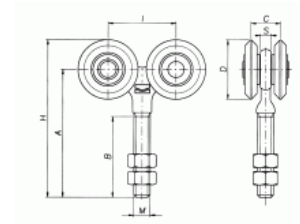
KÓD	VELIKOST	NOSNOST	CENA
4M	M - malý	50 kg	160,-



#### :: Pojezdový vozík - 4V velký



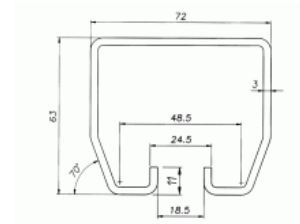
KÓD	VELIKOST	A	B	C	D	H	H	M	S	NOSNOST	CENA
4V	V - velký	95	60	22	44	117	50	M 12	8	280 kg	389,-



#### :: Profil pro zavěšená vrata - 399P



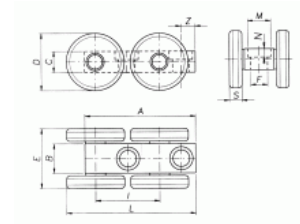
KÓD	DÉLKA	CENA / 1m
399P/3M	3000	960,-
399P/6M	6000	960,-



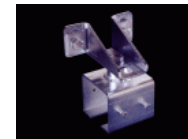
#### :: Pojezdový vozík - 375P



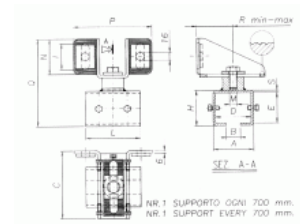
KÓD	VELIKOST	A	B	C	D	E	E	I	L	M	N	S	NOSNOST	CENA
375P	P	79	25	25	50	54,5	16,3	53	101	20,5	8	12,5	650 kg	980,-



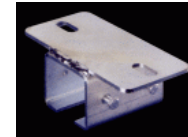
#### :: Držák profilu - 354P



KÓD	VELIKOST	A	B	C	D	E	E	I	L	M	N	P	Q	R	S	CENA
354P	P	86	30	145	76	65	75	55	115	M16	75	165	186	30-125	5	890,-



#### :: Držák profilu - 356P





Plexisklo, polykarbonátové desky a skleníky, montážní příslušenství...

Hledaný výraz

Hledat

Přihlásit se

Váš košík je prázdný

ÚVODNÍ STRÁNKA

AKČNÍ NABÍDKA

NOVÉ PRODUKTY

KONTAKTY

LOGISTIKA

Kategorie produktů

Polykarbonátové desky

PVC desky

Skleníky a pařníky

[Montážní příslušenství](#)[Pro komůrkový polykarbonát](#)

- Pro tloušťku 4mm
- Pro tloušťku 6mm
- Pro tloušťku 8mm
- Pro tloušťku 10mm
- Pro tloušťku 16mm
- Pro tloušťku 20mm
- Pro tloušťku 25mm
- Pro tloušťku 32mm

K trapézovým deskám

Ke CLICK deskám

K vnitřním rohlím

Plexisklo

Lepidla a příslušenství

PET

Kompozitní panely BOND

Vchodové stříšky

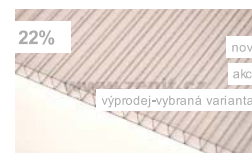
Výprodej

**DOPRAVA ZDARMA**

Při objednávce nad **10 000,- Kč** bez DPH

Zavezeme zboží zdarma kdekoliv po ČR!

AKČNÍ ZBOŽÍ



Komůrkový polykarbonát Frost 2/10 se strukturou

[Úvodní stránka](#) » [Montážní příslušenství](#) » [Pro komůrkový polykarbonát](#)**Krycí oblá hliníková lišta (barva: elox stříbrný, šířka: 60 mm, délka: 7000 mm)**[Zeptejte se prodejce](#)

Materiál: Hliník (AL)  
Hmotnost: 0.389 kg/bm  
Typ příslušenství: Spojovací

Vybraná varianta: [Všechny varianty \(12\)](#)

Barva: elox stříbrný Šířka: 60 mm Délka: 7000 mm

Typ: Oblá lišta

Dostupnost: **Skladem** Záruka: 2 roky

Naše cena s DPH (21%): **603,49 Kč**  
(Cena s DPH za bm: 86 Kč)

Původní cena: ~~635,25 Kč~~ Sleva: 5%

1

Vložit do košíku

[Přidat k porovnání](#)[Hlídací pes](#)

## Podrobná specifikace

Hliníkové krycí lišty se používají pro montáž komůrkových i plných polykarbonátových desek, rovných plexi desek apod. Šíře 60 mm je min. doporučená šíře pro krytí dilatačních mezer mezi dvěma montovanými deskami (viz obr. krycí lišta schema montáže01.gif) Pro zajištění těsnosti spoje je lišta doplněna gumovým (EPDM) těsněním (viz obr. těsnění krycí lišty.gif) - není součástí krycí lišty, nutné dokoupit zvlášť.

[Zobrazit více](#)

## Soubory ke stažení

[Schema montáže](#)[Návod](#)

## Všechny varianty (12)

## Parametry filtrace

Barva

[Krycí oblá hliníková lišta \(barva: elox stříbrný, šířka: 60 mm, délka: 7000 mm\)](#)

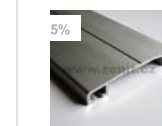
Varianta: Barva: elox stříbrný, Šířka: 60 mm, Délka: 7000 mm, Typ: Oblá lišta

Naše cena s DPH (21%)  
**603,49 Kč**  
~~635,25 Kč~~

Dostupnost: **Skladem**

1

Vložit do košíku

[Krycí oblá hliníková lišta \(barva: elox stříbrný, šířka: 60 mm, délka: 6000 mm\)](#)

Varianta: Barva: elox stříbrný, Šířka: 60 mm, Délka: 6000 mm, Typ: Oblá lišta

Naše cena s DPH (21%)  
**517,28 Kč**  
~~544,50 Kč~~

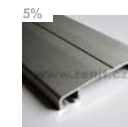
Dostupnost: **Skladem**

1

Vložit do košíku

[Krycí oblá hliníková lišta \(barva: elox stříbrný, šířka: 60 mm, délka: 4000 mm\)](#)

Tloušťka: 10  
Barva: čirá, bronz (hnědá, »  
Šířka: 800, 2100  
Délka komůrek: 2000, 3000 »

Cena **383,56 Kč** (240 Kč/m<sup>2</sup>)

Varianta: Barva: elox stříbrný, Šířka: 60 mm, Délka: 4000 mm, Typ: Oblá lišta

Dostupnost: **Skladem**

Naše cena s DPH (21%)

**344,85 Kč**  
~~363,00 Kč~~

1

Vložit do košíku

[Zobrazit všechny varianty](#)

Podobné zboží

Nejčastěji nakupováno s

Diskuze [0]

Hodnocení [0]

## Související produkty



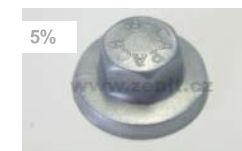
Krytka pro oblou krycí lištu

Barva: černá

Cena: **13,79 Kč**

Krytka pro oblou krycí lištu

Barva: tmavě hnědá (mahagon)

Cena: **13,79 Kč**

Krytka šestihřanného šroubu

Barva: stříbrná

Cena: **1,49 Kč**

Krytka šestihřanného šroubu

Barva: tmavě hnědá (mahagon)

Cena: **1,49 Kč**

Pryžové těsnění do oblé krycí lišty

Délka: 1000 mm

Cena: **17,24 Kč** (17 Kč/bm)

Samovrtný šroub 6,3x50mm se šestihřannou hlavou

Délka: 50 mm

Cena: **4,02 Kč**

Samovrtný šroub 6,3x75mm se šestihřannou hlavou

Délka: 75 mm

Cena: **5,17 Kč**

Nové produkty Akční nabídka

Úvodní stránka Jak nakupovat Obchodní podmínky Kontakty

© 2012-2013 E-shop Zenit, tvorba webových stránek by E-SOLUTIONS, provozováno systémem EASYPAGE

Zenit, spol. s r.o.  
Tiskařská 8a/620 | P.O.Box 20  
Praha 10 - Malešice | CZ - 108 01  
IČ: 44797672

Tel.: +420 234 707 011  
Fax.: +420 234 707 080  
[info@zenit.cz](mailto:info@zenit.cz)





terasovy-vrut-2r



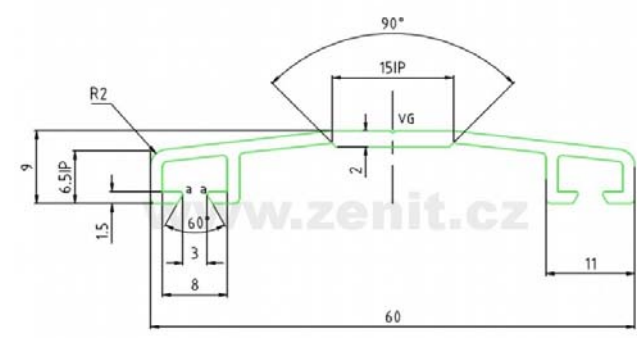
5709\_cs\_dxc12973



9208 foto-c-3



hobotec\_s\_ozdobnou\_hlavou\_2

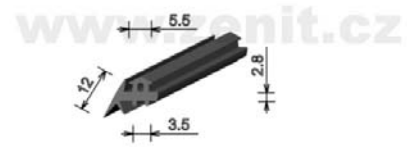


1928905821-a91006251c1eb239b602275d353d3d4



501672ebc6-fa7222de9e61cb6a85f9abf39e2e

EPDM těsnění do obých lišt



8fa3c8e035-d61cb0dab4e703b878c8cc66dc403162



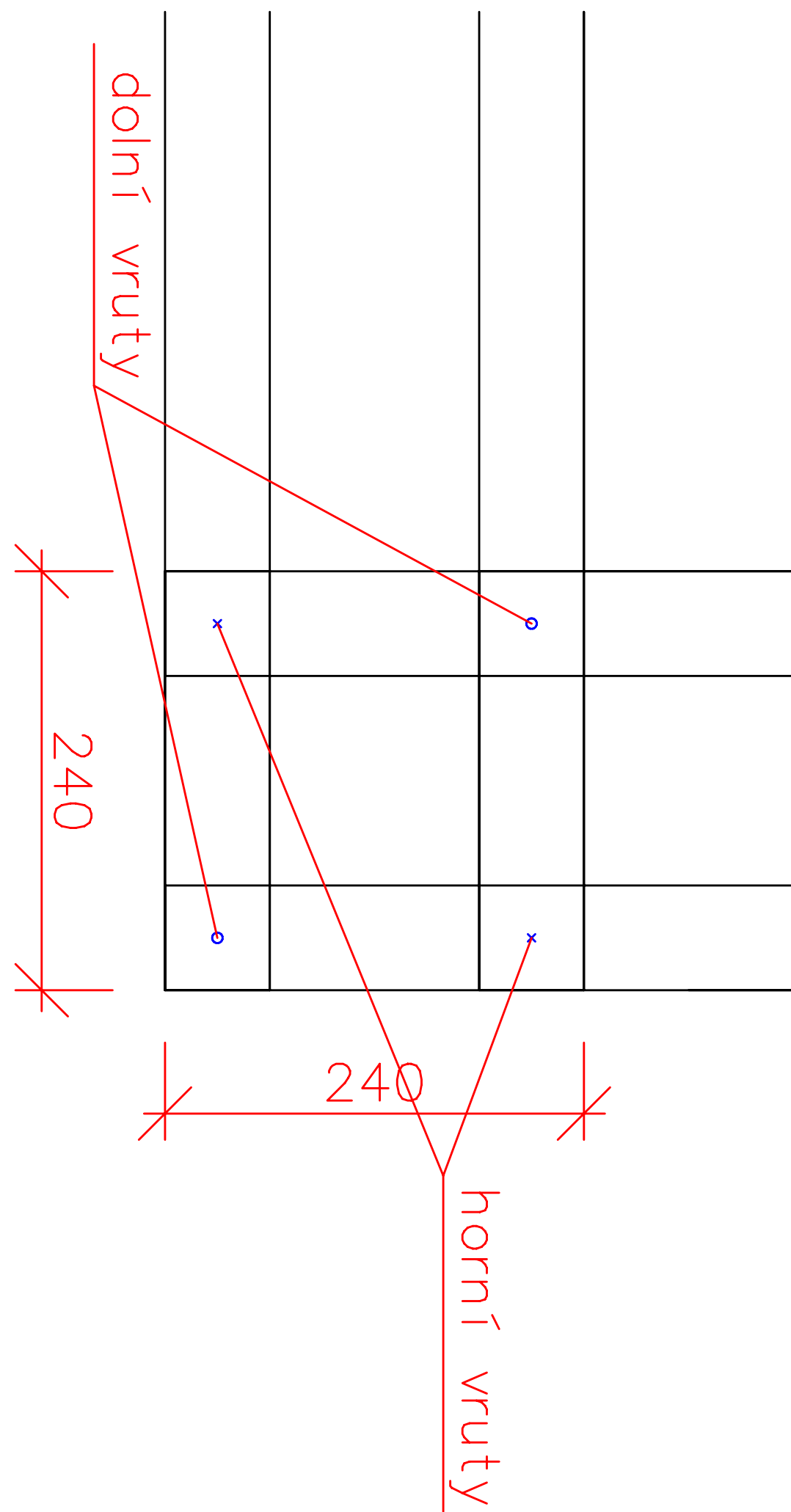
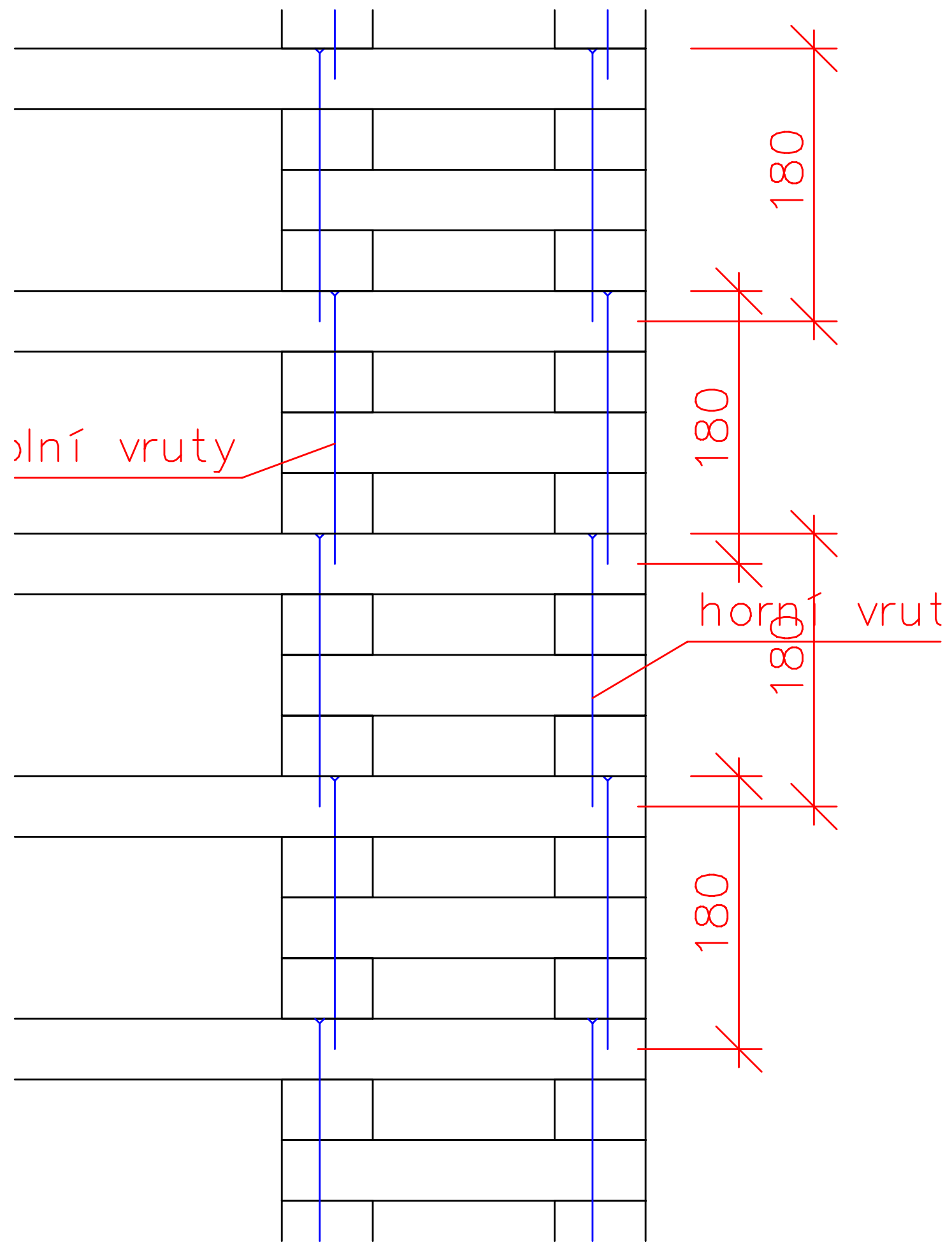
0e52b27a7a-1d45c9ab1ce76590dae90a5dd0b21bec



5a7c30f00-36bc54199bd75a948d4887993a9db0



f6312a4a-2b0e4eae2541e96e4297bbdab7be92f9



# Vrutky se zápusťnou hlavou částečný závit ClassicFast



Standardní vrut do dřeva se zápusťnou hlavou s celým závitem a drážkou torx. Povrchová úprava zinek žlutý. Baleno ve znovu uzavíratelných pevných krabicích s údaji o obsahu na viditelném štítku.

- **Výrobce:** [Fischer](#)
- **Záruka:** 24. měsíců

[Přihlásit se](#)

Vaše cena od **141,15 Kč/bal** s DPH  
(116,65 Kč/bal bez DPH)



Zboží	Ks	Cena/MJ	Celkem (s DPH)
<a href="#">Vrutky se zápusťnou hlavou částečný závit ClassicFast - Vrut 6,0x180 TX30 - 100 ks</a>	<input type="text" value="1"/>	593,84 Kč	593.00 Kč <sup>x</sup>
	+		
	-		

Celkem bez DPH 490.78 Kč

**K úhradě (s DPH) 593.84 Kč**

[Pokračovat](#)

## výkaz výměr - venkovní třída

					kusu	m3	40x240 bm	25x120 bm	40x160 bm	40x60 bm	40x60 bm	m2	bm		
	zakládání - kačírek	50	3840	7440		1,43								po celé ploše pod objektem, odstranit plastovou mřížku	
1	založení - DUB	40	60	240	51	0,03				12				první vrstva	
2	založení	40	60	6060	2	0,03					12			konstrukce je spojovaná vruty, tesařský vrut vždy přes 4,5 vrstvy 180mm; sestava =4vrstvy, potom se opakuje; povrchová úprava dle požadavků objednatele; prvky je nutné natřít nebo namočit jednotlivě před spojováním, aby byl povrchově ošetřena i plocha mezi nimi; předpokládaná životnost smrkové konstrukce 25let	
3	založení - RÁM	40	160	3560	13	0,30			46						lze slepit z KVH 2x80
4	založení - RÁM	40	160	7260	2	0,09			15						lze slepit z KVH 2x80
5	založení	40	60	2640	12	0,08					32				
7	založení	40	60	240	60	0,03					14				
8	založení	40	60	60	146	0,02					9				
9	založení	40	60	600	16	0,02					10				
10	založení	40	60	420	8	0,01					3				
11	podlaha	25	120	7485	32	0,72		240							
12	stěny	40	60	600	120	0,17					72				
13	stěny	40	60	240	1293	0,74					310				
14	stěny	40	60	2640	236	0,14					57				
16	stěny	40	60	1440	50	0,17					72				
17	stěny	40	60	60	204	0,03					12				
18	strop kc - RÁM	40	160	560	24	0,09	13								
19	strop kc- RÁM	40	230-17	3560	13	0,37	46							lze slepit z KVH 2x80	
20	strop kc - latě	40	60	3840	13	0,12					50				
21	strop kc - RÁM	40	160	7240	2	0,09			14						
22	drátosklo	8	580	2000	20							23,20		drátosklo - po obvodu stavby musí být zabroušeno; od kvalitního dodavatele-nepraská; krajní desky mají provrtané otvory, nalepená okapnička - skleněný pásek 2cm	
24	drátosklo - díry 10mm	8	800	2000	4							6,40			
	zasklívací lyšta		60	4000	13							3,12	52		
	pojezd tabule			6000	1										
	závěs tabule			360	2										
	tabule		1400	2000	1									zasklívací profil - krycí hranatá hliníková lišta (barva: hliník: stříbrná (přírodní), šířka: 60 mm, délka: 7000 mm), <a href="http://eshop.zenit.cz/kryci-obl-hlinikova-lista/variant/elox-stribrny-60-7000-obl-lista/">http://eshop.zenit.cz/kryci-obl-hlinikova-lista/variant/elox-stribrny-60-7000-obl-lista/</a>	
	ocel lanko 4mm			51000											
	napínáky 10mm			12										každá diagonála - jeden napínací šroub	
	police	40	60												
	police	40	60												
	police	40	60												
	police box	440	350	1080										biodeska 10mm, nebo překližky, nebo OSB	
					SUMA KVH	3,25			75		653	32,72			
					SUMA prkna			239,52							
					SUMA kačírek	1,43									
					SUMA lišta AL								52		
					SUMA dub					12,24					

poznámky:

- pocítáno bez rezervy - prořez 20% (doporučuji koupit 13m delky)
- dodavatel si musí počty kusu a rozměry prekontrolovat
- první prokládka vyrobeny z dubu, uloženy v suchu na kačířku
- materiál před montáží povrchově upravený olejem-lazurou, jedná se o venkovní konstrukci
- hoblovaný, vyschlý smrk (KVH), zabroušené všechny hrany
- spojováno tesařskými vruty vždy několik vrstev najednou
- konstrukci je vhodné doplnit diagonálními táhli uvnitř stěn, dle doporučení architekta, 4mm ocel lanko pozink, napínací šroub 10mm

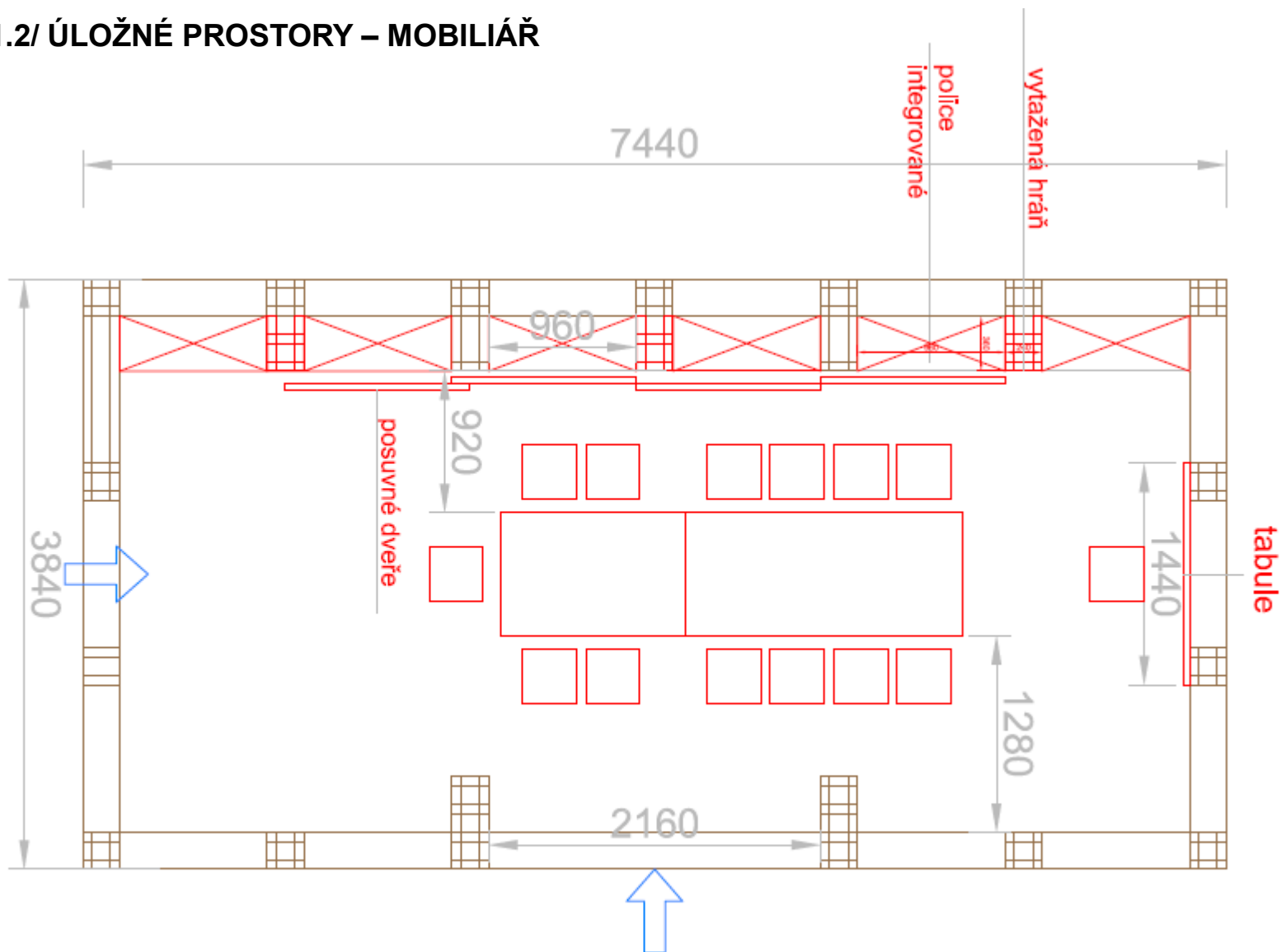
všechno modřín

všechno modřín

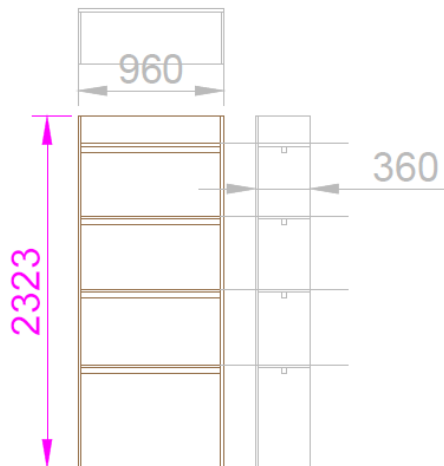
## 1.2/ ÚLOŽNÉ PROSTORY – MOBILIÁŘ

VENKOVNÍ TŘÍDA

1

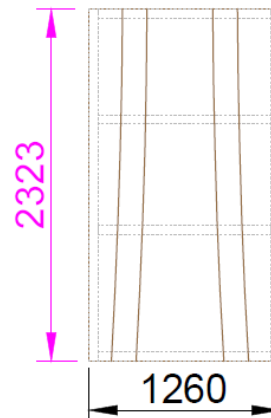






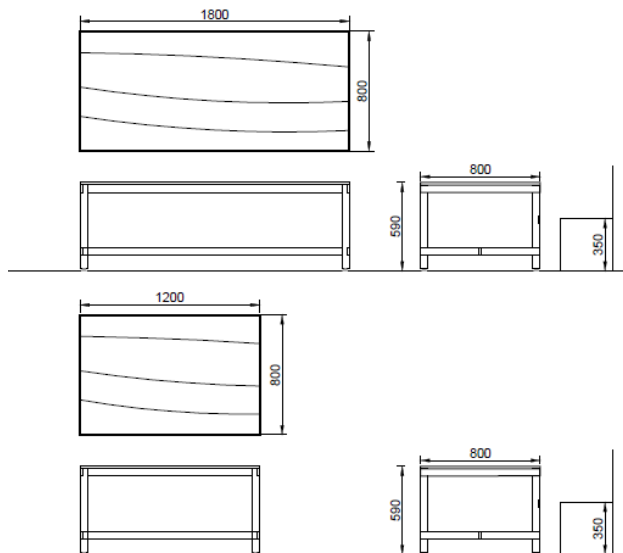
### boxy vysoké 4 x

voduvzdor.boxy VČ. ZAD , tl18 mm, 960 x 360 CCA 2322  
voduvzdor.BR překližka síla 18 mm, pod police SM výtuhy výška 40 mm



### dveře posuvné 4 x

dveře posuvné před vysoké boxy V CCA 23220. síla 40 -50 mm  
uzamykatelné  
BR překližka voduvzdorná síla 4 - 6 mm, rám sm cca 35 x 60  
stavební kování na posuvné dveře

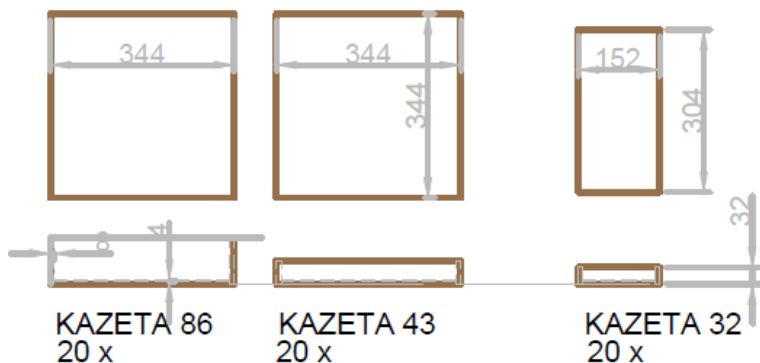


### stoly dětské

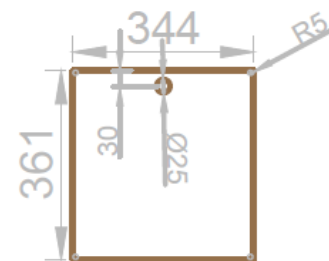
masív SM bez sukú, čepované, horní deska BR překližka + šedý olej  
povrchová úprava : olejový vosk Č.7 STAROŠEDÝ ciranova, POD NOHY KLUZÁKY



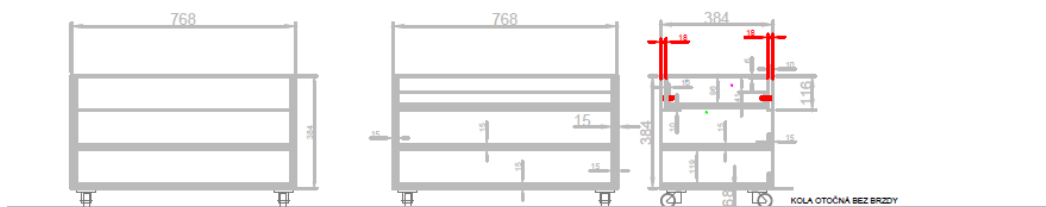
### židle dětské



provedení : komplet březová voduvzdorná  
překlička 8 mm, dno překlička 4 mm

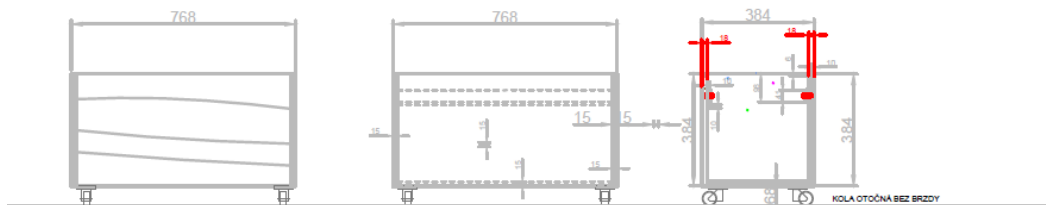


podložka na práci 28 x  
provedení : mdf surová 5 mm



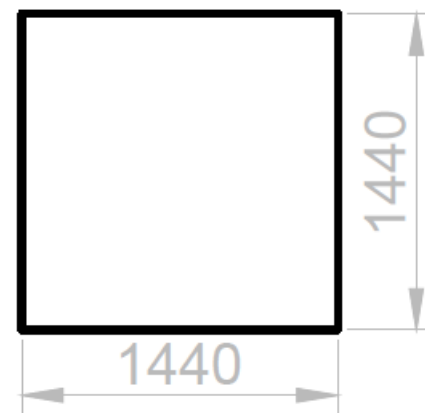
**box úložný policový na výtvarku 2 x**

768 x 384 x 384 na kolech 68 mm,  
BR překlička voduvzdorná síly 18, 15, 10 vč. laku



**box úložný plný 4x**

768 x 384 x 384 na kolech 68 mm,  
BR překlička voduvzdorná síly 18, 15, 10 vč. laku



**tabule závěsná 1 x**

tabule pevná magnetická  
provedení : voduvzdorná překlička + bílý magnetický povrch, protitah,  
pevně kotvená do hráně vruty nerez se zépustnou hlavou a hvězdička  
nebo šestihran

V MŠ Slunéčko budou v učebně  
navíc 2 truhlářské hoblice.

### Truhlářské hoblice 2ks



DxŠxV (včetně svěráků):	1250x630x620-770 mm
Tloušťka plátu:	25 mm
Předek:	90 mm
Boční svěrák (vel./kapacita):	360x55 / 130 mm
Váha:	33 Kg

## 2/ VENKOVNÍ BEDNY NA PŘÍRODNINY



**Popis :** Na venkovní bedny se vkládají víka s mozaikami a dovnitř se ukládají přírodniny. Vhodným umístěním je zahrada MŠ.

**Provedení :** Masivní modřínová prkna síla 18 - 20 mm, broušená bez ostrých hran a třísek, konstrukční spoje jsou vruty nebo cinkované spoje, dno roštové modřínové latě, mezery mezi latěmi 5 – 8 mm, po obvodu odfrézovat madla. Masivní modřínové nohy s kovovou rektifikací.

Povrchová úprava beden : přírodní transparentní olej. Víko je vyrobeno z voděvzdorné březové překližky 10 mm + 10 mm, s vyjmutelnou mozaikou, síla 10 mm. Mozaiky jsou ve tvaru čtverců nebo kruhů. Víka a mozaiky jsou opatřeny voděvzdornou matnou šedou tabulkovou barvou. Jednotlivé čtverce slouží pro polep tematickými obrázky a symboly.

**Rozměr bedny:** 1000 x 1000 x 250 mm + nohy 110 mm vč. Rektifikace. V MŠ budou použity 4 bedny.

**Význam :** Bedny slouží k ukládání přírodnin a pomůcek za účelem jejich poznávání a zkoumání. Postup: dvě bedny vedle sebe, v jedné jsou přírodniny – např. šišky, kaštiny, listy, bukvice apod. Na druhé bedně je víko se čtvercovou mozaikou, na které jsou obrázky s tématy rostlinné a živočišné říše. Děti přiřazují k přírodninám obrázky, které mají na mozaice víka druhé bedny.

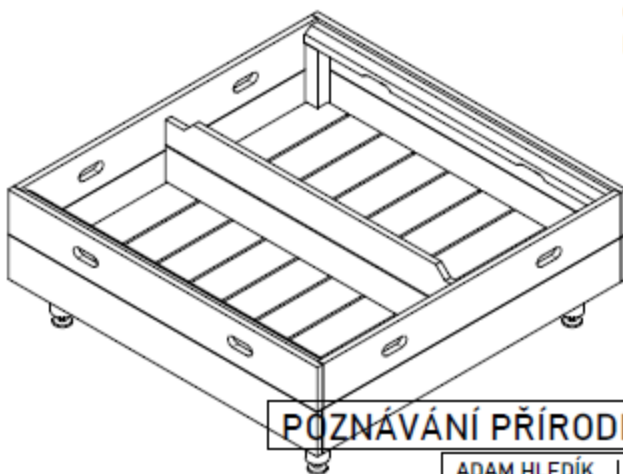
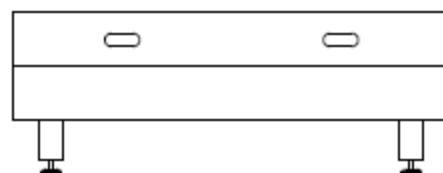
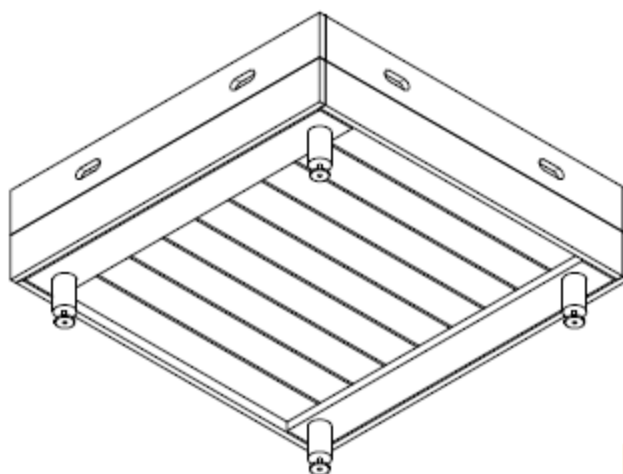
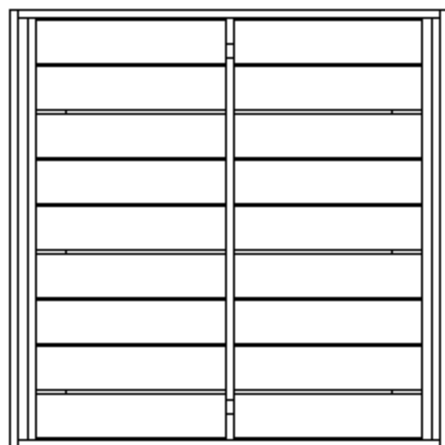
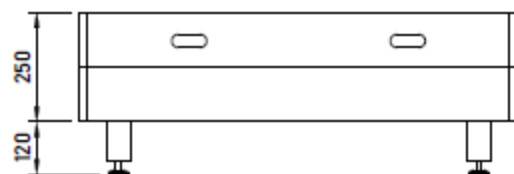
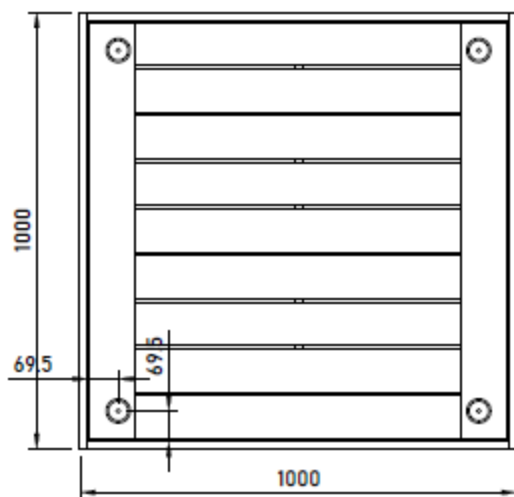
Např. šišku z bedny přiřadí k obrázku smrku a položí na víko druhé bedny nebo ořech položí na obrázek veverka apod. Přiřazováním a kombinací různých obrázků s přírodninami děti rozvíjí rozumové schopnosti a uvědomují si souvislosti a vztahy mezi jednotlivými tématy.

### Údržba:

Modřínové dřevo není třeba povrchově upravovat. Dřevo bude medovatět až tmavě šednout, v případě potřeby aplikujte pouze transparentní oleje na dřevo.







## BEDNA NA PŘÍRODNINY 1000x1000

Modřínová bedna pro vnější použití.  
Modřínová prkna a hranoly, spoje lepené  
+ vrtuty nerez, povrch broušený + pů dle  
objednávky (olej čirý / šedá lazura / šedý  
pu)

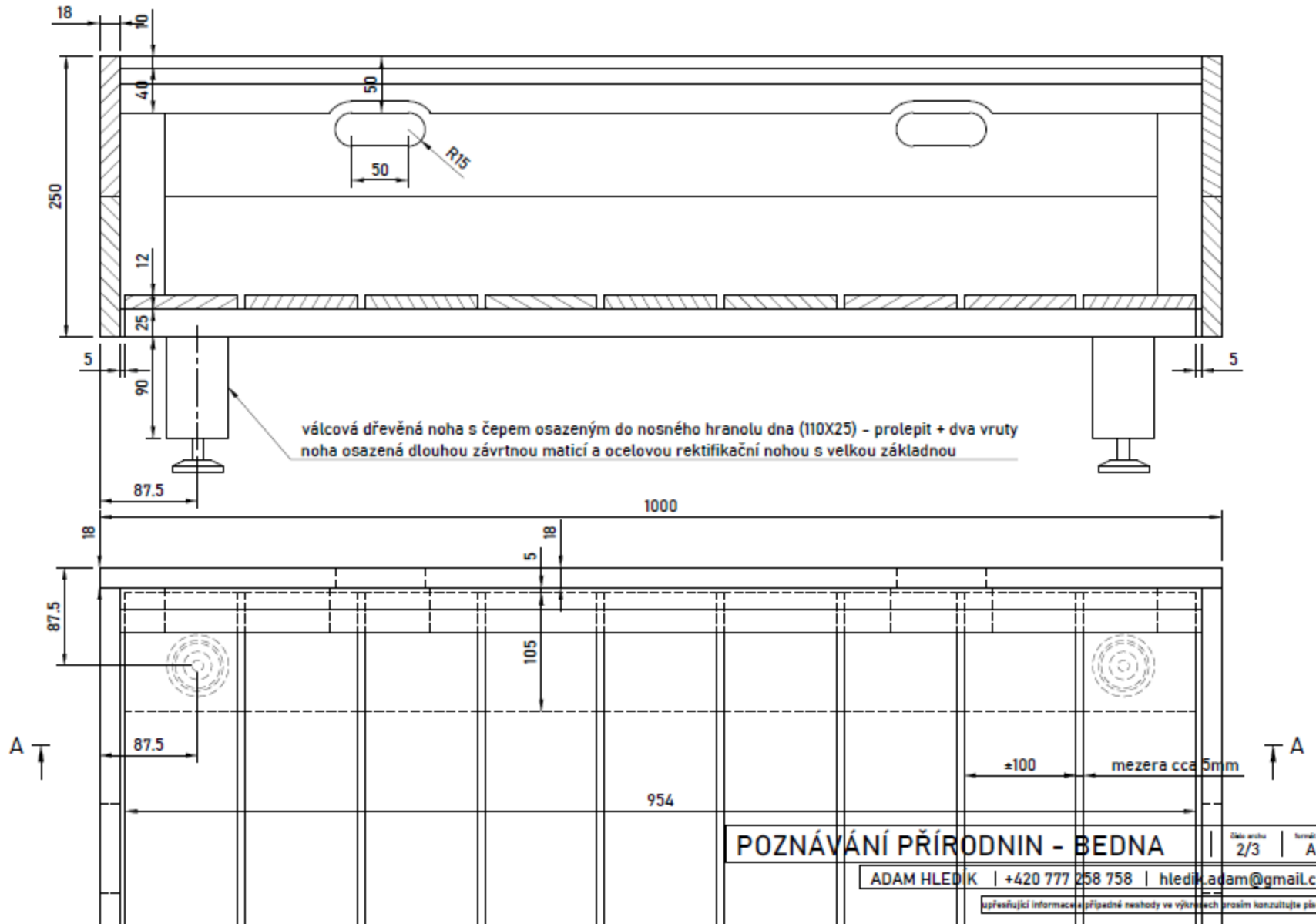
POZNÁVÁNÍ PŘÍRODNIN - BEDNA

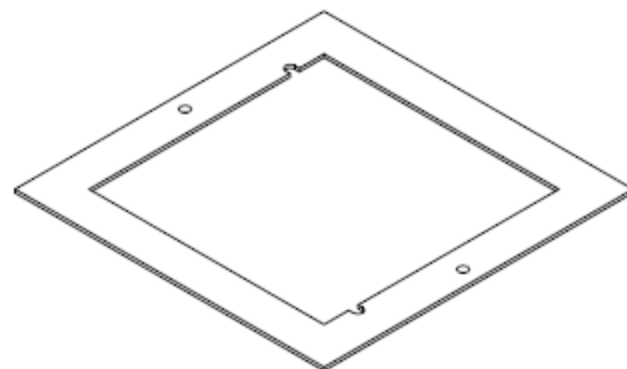
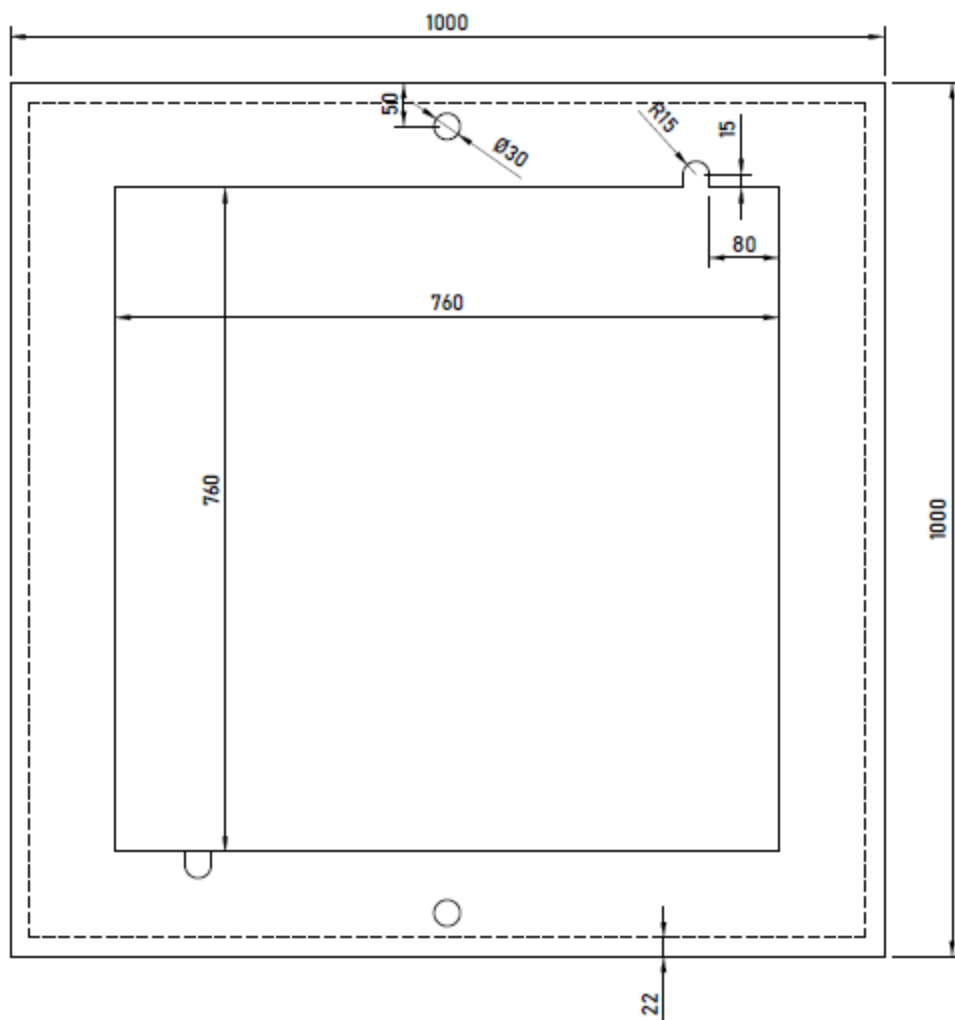
Číslo archu 1/3  
Formát archu A3

ADAM HLEDÍK | +420 777 258 758 | [hledik.adam@gmail.com](mailto:hledik.adam@gmail.com)

Uzvěšující informace a případné neshody ve výkresch prosím konzultujte písemně

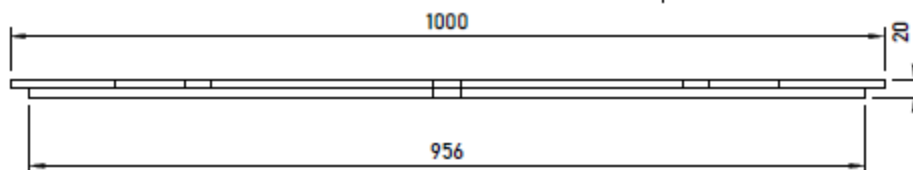
A-A (1:3)





## VÍKO BEDNY NA PŘÍRODNINY 1000x1000

Dvě vrstvy překližky multiplex voděodolné 9-10mm prolepené voděodolným lepidlem.  
Horní vrstvu vyřezat vodním paprskem / laserem. Vnitřní výřez horní vrstvy dále rozřezat na mozaiku.  
pú - dle objednávky (šedý pu / šedá lazura)



**POZNÁVÁNÍ PŘÍRODNIN - BEDNA**

Stránka 3/3  
Formát A3

ADAM HLEDÍK | +420 777 258 758 | [hledik.adam@gmail.com](mailto:hledik.adam@gmail.com)

Užší informace a případné nezhody ve výkresech prosím konzultujte písemně

### 3/ OBLOUKOVÉ STOLY S ÚLOŽNÝM PROSTOREM





## OBLOUKOVÉ STOLY S ÚLOŽNÝM PROSTOREM

**Popis** : Stůl má čtyři nohy, horní prkennou desku, čelní obklad a integrované police, které slouží k uskladnění pomůcek a materiálu. Vše je vyrobeno z akátového dřeva. Stoly slouží jako zázemí pro činnosti a tvořivé aktivity s přírodním materiálem. Ideální umístění stolů je v kombinaci se stromovým zastíněním.

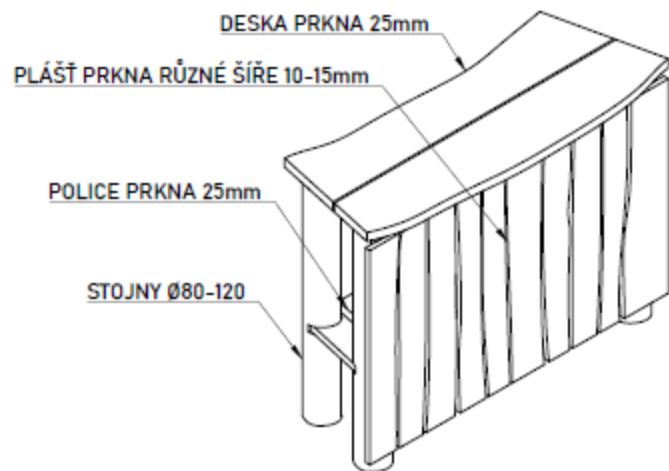
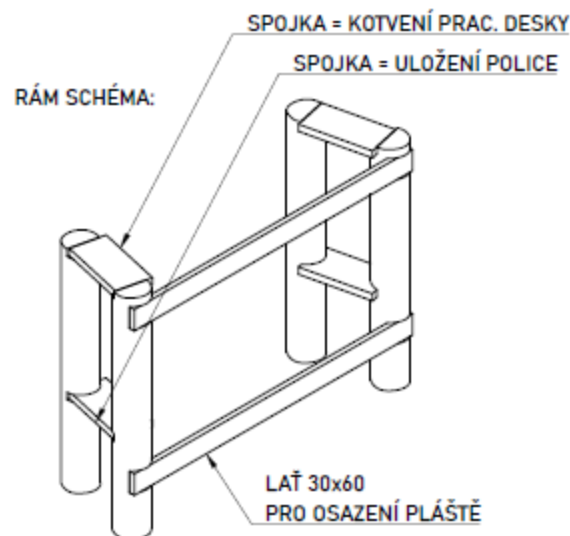
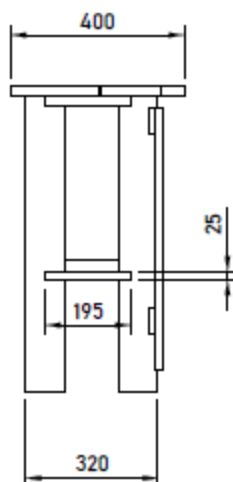
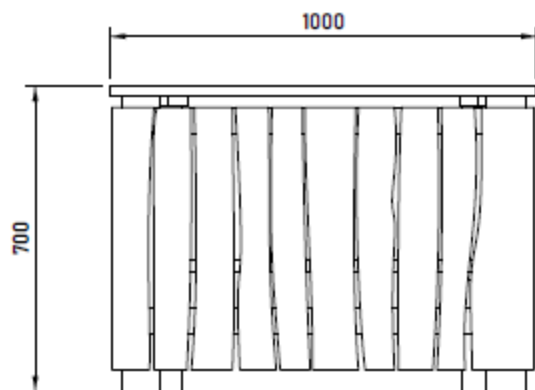
**Rozměr modulu** : 1000 x 700 x 350 mm. V MŠ bude 2 x 5 modulů.

**Provedení** : Akátové masivní dřevo, tesařsky a výtvarně zpracované, broušené bez třísek, se zaoblenými příčnými řezy, bez povrchové úpravy.

**Význam** : Stoly vytváří praktický prostor ke tvůrčím činnostem, skupinové i individuální tvoření s přírodninami.

**Údržba**: Akátové dřevo není třeba povrchově upravovat, lehce šedý odstín není na závadu. V případě potřeby aplikujte pouze transparentní oleje na dřevo.





## OBLOUKOVÝ STŮL - MODUL

Provedení: masivní akátové dřevo, tesařsky a výtvarně zpracované, broušené bez třísek, se zaoblenými příčnými řezy, bez povrchové úpravy. Ideálně v kombinaci se stromovým zastíněním. Celý objekt je z přírodního materiálu. Vnitřní část zázemí tvoří police pro uskladnění přírodních materiálů a pomůcek.

KOTVIT DO ZEMĚ POKUD NENÍ Z MODULŮ VYTVOŘENÁ STABILNÍ SESTAVA!

MATERIÁL:  
STOJNY Ø80-120, BROUŠENÉ  
700mm → 4ks

PRKNA ŠÍŘE 150-200, tl.25mm (PRAC DESKA, POLICE, SPOJKY)  
1000mm → 5ks

PRKNA RŮZNÉ ŠÍŘE tl. 10-15mm  
600mm → 1bm

LAŤ cca 30x60  
900mm → 2ks

## OBLOUKOVÝ STŮL

Číslo archu 1/1 | Formát archu A3

ADAM HLEDÍK | +420 777 258 758 | [hledik.adam@gmail.com](mailto:hledik.adam@gmail.com)

Uzřezující informace a případné nesahody ve výkresch prosím konzultujte písemně



#### 4/ SMYSLOVÁ CESTA



**Popis :** Smyslová cesta slouží k poznávání dřevitých, hliněných, kamenných a sypkých materiálů.

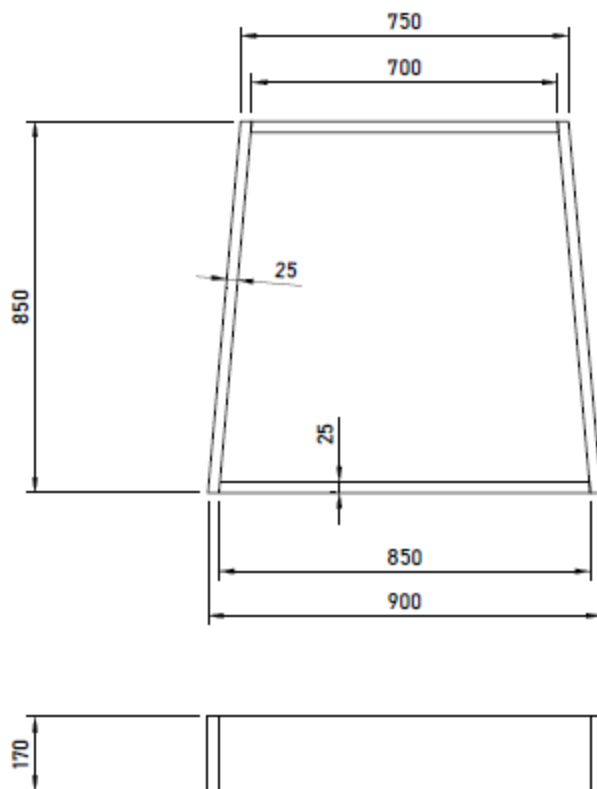
**Provedení :** masivní akátové rámy, tesařsky a výtvarně zpracované, broušené bez třísek, se zaoblenými příčnými řezy, bez povrchové úpravy. Rámy se usadí do výkopu 250 mm hlubokého. Na dně výkopu se vysype kačírek ve výšce 100 mm a usadí se akátový 40 mm silný rám o rozměrech 900 x 850 x 200. Okolí rámu se zasype zeminou a upěchuje. Bez použití plastu a betonu. Objem rámu tvoří různé přírodní materiály a struktury, např. větve, klacíky šišky, žaludy, špalíky vedle sebe, kůry a kamenné struktury, oblázky různých velikostí a barev, písky říční i kopané.

**Rozměr rámu :** 900 x 850 x 200, délka stezky cca 5 m

**Význam :** Chůzí naboso po různých přírodních materiálech děti rozvíjí koordinaci, hrubou motoriku, zdokonalují vnímání pohybu těla a zároveň tak dochází k přirozené reflexní masáži, která přináší dětem psychickou pohodu a příjemnou relaxaci. Díky střídání různých struktur přírodních materiálů děti rozvíjí smyslové vnímání – cítí a rozlišují např. tvar, povrch.

**Údržba:** Akátové dřevo není třeba povrchově upravovat, lehce šedý odstín není na závadu. V případě potřeby aplikujte pouze transparentní oleje na dřevo.





## SMYSLOVÁ CESTA - MODUL (RÁM)

Provedení: masivní akátový rám, tesařsky a výtvarně zpracovaný, broušený bez třísek, se zaoblenými příčnými řezy, bez povrchové úpravy, uložené v zemi. Na dně oblázkový zásyp. Výplně různých materiálů, kůry, klacíky, piliny, šišky, žaludy, kaštiny, hlína, tráva, kuláče, mech, oblázky, písek, suché listí, ořechy...

### MATERIÁL:

FOŠNY AKÁTOVÉ 200x40mm

850mm → 2ks

820mm → 1ks

670mm → 1ks

SMYSLOVÁ CESTA\_MODUL

Číslo archivu  
1/1

Formát archivu  
A3

ADAM HLEDÍK | +420 777 258 758 | [hledik.adam@gmail.com](mailto:hledik.adam@gmail.com)

Uzvěšující informace a případné nesady ve výkresech prosím konzultujte předem!