

Hlavní inženýr projektu:	Zodpovědný inženýr projektu:		ing. Radka Špičáková zahradní a krajinná architektura Hlubočepská 49/79, 15200 Praha 5 tel: 777215790 email: radkaspic@yahoo.com	
ing. Radka Špičáková	ing. Arch. Eva Velková			
INVESTOR: Městská část Praha 5, odbor správy veřejných prostranství a zeleně				
NÁZEV AKCE: Revitalizace prostoru autobusové zastávky Nádraží Hlubočepy			FORMÁT	–
			DATUM	BŘEZEN 2018
OBSAH VÝKRESU: TECHNICKÁ ZPRÁVA			MĚŘÍTKO	--
			STUPEŇ	ÚS
DÍLČÍ ČÁST: Vegetační úpravy a mobiliář		Logo	PROFESE	VEG
Zodpovědný projektant části:	Vypracoval:		PARÉ	ČÍS. VÝKRESU
ing. Radka Špičáková	ing. Radka Špičáková			
				D.1.6.1.

Identifikační údaje:

Akce:

Revitalizace prostoru autobusové zastávky Nádraží Hlubočepy
p.č. 160/1, k.ú. Hlubočepy 728837

Stupeň projektové dokumentace:

Územní souhlas a dokumentace pro provedení stavby

Zadavatel:

Městská část Praha 5
Odbor správy veřejného prostranství a zeleně
Nám.14. října 1381/4
150 00 Praha 5 - Smíchov

HIP:

Ing. Radka Špičáková – krajinná architektka
Hlubočepská 49/79
152 00 Praha 5 – Hlubočepy
Mob.: +420777215790
IČO: 74911163
DIČ: CZ7959210270
Email: radkaspic@yahoo.com

Odpovědný projektant:

Ing. arch. Eva Velková – autorizovaná architektka ČKA 1912
Pod Žvahovem 56
152 00 Praha 5 – Hlubočepy
Mob.: +420605487348
IČO: 16182901
DIČ: CZ5657090824
Email: eva.velkova@centrum.cz

Datum: 03/2018

Obsah

Seznam navržených rostlin.....	4
Seznam technologií	5
Popis jednotlivých technologií.....	6
Mobiliář	16
Dřevěné stupně	24
Dřevěné trámy – lavice v dlažbě chodníku.....	25

Seznam navržených rostlin

Typ	Zkratka	Odborný název rostliny	Český název	výsadbová velikost	Počet kusů	
K	CALS	Cornus alba 'Sibirica'	svída bílá	K 40-60	17	
	CAV	Corylus avellana	líška obecná	K 60-100	1	
	EFCO	Euonymus fortunei 'Coloratus'	brslen Fortuneův	K 15-20	6	
	HYAR	Hydrangea arborescens	hortenzie stromečkovitá	K 40-60	18	
	HYI	Hypericum inodorum	třezalka nevonná	K 30-40	30	
	KJA	Kerria japonica	zákula japonská	K 40-60	8	
	LNMA	Lonicera nitida 'Maigrün'	zimolez lesklý	K 30-40	12	
	PTE	Pachysandra terminalis	tlustonitník klasnatý	K 10-15	70	
	ROLF	Rosa 'The Fairy'	růže	K 30-40	15	
	RSCA	Rhodotyphos scandens	růžovec zákulovitý	K 30-40	5	
	VBU	Viburnum x burkwoodii	kalina Burkvódova	K 40-60	12	
	Celkový počet kusů rostlin části:					194
P	PTGS	Parthenocissus tricuspidata	lobinec trojhrotý	K 40-60	4	
	Celkový počet kusů rostlin části:					4
S	APDEB	Acer platanoides 'Deborah'	javor mléčný	BAL Vk 3xp 220 18-20	3	
	PYE	Prunus x yedoensis	třešeň jedoská	BAL Vk 3xp 220 14-16	1	
	TPL	Tilia platyphyllos SCOP.	lípa velkolistá	BAL Vk 3xp 220 18-20	1	
Celkový počet kusů rostlin části:					5	
T	ALAF	Allium aflatunense	česnek aflatunský	K -	60	
	AQV	Aquilegia vulgaris	orlíček obecný	K -	15	
	ATAM	Aster amellus	hvězdnice chlumní	K -	32	
	ATEB	Aster ericoides 'Blue Star'	hvězdnice vřesovcová	K -	10	
	ATSE	Aster sedifolius 'Nanus'	hvězdnice	K -	25	
	CAPE	Campanula persicifolia	zvonek broskvolistý	K -	25	
	CROC	Crocus sp.	šafařán	K -	100	
	CRUC	Centranthus ruber 'Coccineus'	mavuň červená	K -	27	
	EHY	Eranthis hyemalis (L.) Salisb.	talovín zimní	K -	100	
	EPVS	Epimedium x versicolor 'Sulphureum'	škornice pestrobarevná	K -	20	
	GALN	Galanthus nivalis	sněžinka podsnežník	K -	100	
	GECO	Geum coccineum 'Borisii'	kulkík	K -	12	
	GRMA	Geranium macrorrhizum	kakost oddenkatý	K -	20	
	GRSA	Geranium sanguineum	kakost krvavý	K -	25	
	HLO	Helleborus orientalis	čemeřice východní	K -	20	
	HMAR	Hemerocallis 'Autumn Red'	denívka	K -	25	
	LVAN	Lavandula angustifolia	levandule lékařská	K -	18	
	NARC	Narcissus	narcis	K -	160	
	NEF	Nepeta x faassenii	šanta kočičí	K -	25	
	OMV	Omphalodes verna	pupkovec jarní	K -	20	
	POLA	Polystichum aculeatum	kapradina laločnatá	K -	25	
	SANC	Santolina chamaecyparissus	svatolína cypřiškovitá	K -	28	
	SANO	Salvia nemorosa 'Ostfriesland'	šalvěj hajní	K -	12	
	SEH	Sedum telephium 'Herbstfreude'	rozchodník	K -	20	
	TUL	Tulipa	tulipán	K -	70	
	Celkový počet kusů rostlin části:					994
	Tr	VV-4/1	Travník rekreační 'universální směs'	technologie setí	kg/trav sem. -	3
Celkový počet kusů rostlin části:					3 kg	
Celkový počet kusů rostlin:					1197	

Legenda:

Typ : K – Keře, P – popínavé rostliny, S – Stromy, SZe - střešní zahrada extenzivní, T – Trvalky, Tr – travník,

Velikost: K – rostlina v kontejneru, PRK - prostokořenná rostlina,

BAL – rostlina s balem, 40-60 – nadzemní výška rostliny, BAL 14-16 – obvod kmene ve výšce 1m u soliterních stromů

Seznam technologií

Seznam použitých technologií			
technologie	popis	počet ks	Výměra m ²
01/1/1	Výsadba vzrostlého listnatého stromu v trávníku v rovině nebo na svahu do 1:5	2	
01/5	Výsadba vzrostlého listnatého stromu v dlažbě s ochranou mříží	1	
03/1	Výsadba vyšších keřových skupin v rovině nebo na svahu do 1:5	6	13,2
03/2/1	Výsadba nízkých keřových skupin v rovině nebo na svahu do 1:5	43	15
05/1	Výsadba solitérních keřů listnatých	1	
06/1/1	Výsadba trvalek v rovině nebo na svahu do 1:5	440	80,8
09	Výsadba cibulovin	160	
10/1/1	Založení parkového trávníku výsevem v rovině nebo na svahu do 1:5	3 (kg)	126,5
10/6/1	Založení parkového trávníku v kořenové zóně vzrostlých stromů v rovině nebo na svahu do 1:5	0,8 kg	30,6
14/1/1	Solitérní výsadba popínavých rostlin	16	

Popis jednotlivých technologií

01 / 1 / 1 - Výsadba vzrostlého listnatého stromu v trávniku

Popis: výsadba vzrostlého listnatého stromu - vysokokmen, v travnaté ploše, rostlý terén

druhové složení
označení výpěstku
způsob založení
velikost výsadbové jámy

viz specifikace rostlinného materiálu
viz specifikace rostlinného materiálu
rostlý terén: výsadba před založením trávniku
1m³ (1,15 x 1,15 x 0,8 m); 50% výměna půdy za zahrad. substrát
tříbodové kotvení dřevěnými kůly, kůl frézovaný s korunkou a špicí,
délka 250 cm, průměr 8cm, barva impregnace transparentní, tříbodový
úvazek úvazkovým popruhem
rákosová rohož
závlahová mísa, průměr 110 cm
mulčovací borka, vrstva 10 cm

způsob kotvení
ochrana kmene
závlaha
zajištění povrchu výsadbové jámy;
ochrana půdy před zhuňněním

Pěstební substrát pro výsadbu stromů:

ornice-kompost-písek v poměru 2:2:1; 50% výměna půdy.

Technologie založení:

hloubení jámy o velikosti 1m³; proliti výsadbové jámy - 50 l vody, řez stromu před výsadbou, výsadba stromu s balem, 50% výměna půdy, hnojení
tabletovým hnojivem. 6 x 10g jednotlivě k rostlinám pod kořenový bal, ukotvení, úvazek, zhotovení ochrany kmene z rákosové rohože,
závlahová mísa, mulčovací borka (borka nebude přilhluta těsně ke kořenovému krčku stromu), závlaha 50 l vody.

Rozvojová péče - 3 roky po výsadbě:

roční schéma: závlaha 15x-0,1 m, výpleti 3x, kontrola ukotvení 3x, znovuvázání dřeviny u 10% jedinců 3x, výchovný řez; po 2 letech povolení úvazku; po 3 letech odstranění kotvícího systému, ochrany kmene a závlahové mísy - dosetí.

01/2/1 - Výsadba vzrostlého listnatého stromu v záhonu v rovině nebo na svahu do 1:5		
Popis:	Výsadba vzrostlého listnatého stromu v záhonu s tříbodovým kotvením dřevěnými kůly s 50% výměnou půdy	
Parametry výpěstku a technologie založení:		
Taxonomická skladba - výpěstek	Viz specifikace rostlinného materiálu	
	Výpěstek odpovídající 1. jakosti dle ČSN 464902-1 Výpěstky okrasných dřevin, kontrola kvality výpěstku investorem, AD, TDI před výsadbou stromů	
	Kmen rovný, bez kazu, se zahojením po odstraněném obrostu, koruna víceletá, pravidelná, s jedním terminálním výhonem a vedlejšími větvemi, zemní baly budou pevné a dobře prokořeněné, nepoškozené, odpovídající obvodu kmene a velikosti koruny, minimálně 3x přesazované, se zdravými kořeny, nasazení koruny musí být minimálně 220cm, v rámci povýsadbové péče mohou být dřeviny vyvětvěny do požadované výšky kmene, výpěstky musí být bez chorob a škůdců a jimi způsobenými poškozeními.	
	Zemní baly musí být velké přiměřeně druhu - kultivaru a velikosti rostliny i půdním poměrům a pokud možno rovnoměrně prokořeněné. Je třeba je opatřit balovou plachetkou s výjimkou Rhododendronů. Navíc mohou být zajištěny balicími kroužky. Jako balová plachetka a balicí kroužky jsou přípustné jen takové materiály, které nejpozději za půl druhého roku po výsadbě v půdě převážně zetlejí a neovlivní další růst kořenů dřevin. Plachetky bývají jutové a rozloží se zhruba za 3 měsíce. Pokud mají být trvanlivější, používá se Konitex, který obsahuje syntetická vlákna a rozkládá se asi za 6 měsíců. Balicí kroužky jsou gumičky, které jsou 10mm široké, 1mm tlusté a prodávají se 130mm až 200mm dlouhé, navlékají se křížem přes bal nebo kontejner. Pro drátěný bal je nutno použít nepozinkované drátěné pletivo (pokud možno žíhané) nebo drátěný koš.	
Výška nasazení koruny	Minimálně 220 cm	
Způsob založení	Stabilizovaný terén; výsadba do záhonu	
Navrhovaný spon	viz výkres - osazovací plán	
Způsob kotvení	Tříbodové kotvení dřevěnými kůly viz výkres	
	kůl frézovaný s fazetou a špicí, Ø 90 mm, délka 300 cm; 3ks/strom	
	příčka 50 cm (Ø 90 mm) - frézovaná; 3ks/strom, barva impregnace transparentní, certifikovaný úvazek pro výsadbu stromů, šíře 3 cm, délka 2 m/ks	
Ochrana kmene	Rákosová rohož s dutým stěblem, jednovrstevná, výš. 180cm, váz. drát/plast. spona: (délka 30 cm/ks)	
Velikost výsadbové jámy	1m ³ (1,15 x 1,15 x 0,8 m); 50% výměna půdy za zahradnický substrát do hloubky 40cm	
Závlaha	Závlahová mísa, průměr 110 cm	
Zajištění povrchu výsadbové jámy; ochrana půdy před zhutněním	Drcená mulčovací kůra, zmitost 20-80 mm; mocnost 100 mm; (x 0,095m ³ / strom) Zahradnický substrát; 50% výměna půdy do hloubky 40cm, vrchní vrstva substrátu v prostoru výsadbové jámy do hloubky 40cm musí obsahovat minimálně 5% organických látek, složení pěstebního substrátu: kvalitní ornice-kompost-písek v poměru 2:2:1 nebo zmitostní složení substrátu: jílovitá frakce (0,002mm) - 3%, prachovitá frakce (0,002-0,063) - 18%, písčité frakce (0,063-2,0mm) - 36%, štěrkovitá frakce (2,0-63,0mm) - 43%, zahradnický substrát bude důkladně promíchán se stávající zeminou, kontrola kvality substrátu investorem.	
Parametry pěstebního substrátu: ČSN 83 9011 Práce s půdou		
Obsah živin	Doplnění zásoby živin tabletovým hnojivem - 6ks po 10g k jedné rostlině	
Popis technologie - pracovní operace:		Poznámka:
		Bude provedena propustnost výsadbové jámy před výsadbou, při nepříznivých poměrech bude použita drenáž o tloušťce 10cm štěrku frakce 16-32 včetně separační geotextilie, před výsadbou je nutné rozrušit stěny výsadbové jámy.
Technologie založení:	Hloubení jamky pro výsadbu s výměnou 50 % půdy horniny tř 1-4 objem do 1 m ³ v rovině a svahu do 1:5	
v souladu s ČSN 83 9011 Práce s půdou, ČSN 83 9021 Rostliny a jejich výsadba	Promíchání substrátu se stávající zeminou z výsadbové jámy, v horní části jámy - tl. 40 cm	
	Výsadba dřeviny s balem do jamky se zalitím v rovině a svahu do 1:5 Ø balu do 0,8 m	Doba vhodná pro výsadbu balových listnatých vzrostlých stromů je podzimní období od opadu listů do zámrazu a jaro v období po rozmrazení půdy do rašení listů. Kořenový krček stromu bude usazen zároveň s okolním terénem, při výsadbě bude substrát postupně ručně hutněn po vrstvách 10cm.
	Hnojení tabletovým hnojivem jednotlivě k rostlinám; (6x10g) (x 0,00006)	
	Ukotvení třemi dřevěnými kůly délky do 3 m	Kotvení kůlů bude provedeno mimo bal vzrostlého vysazovaného stromu, při výsadbě musí být kmen stromu ke kůlům připraven pomocí vazby z úvazku, vazba musí fixovat strom proti pohybu do stran, ale nesmí bránit pohybu směrem dolů - možné sesedání substrátu, kůl se zatluče do dna jámy, viz řez č.
	Zhotovení ochrany kmene stromu z rákosové rohože; v jedné vrstvě	
	Odborný řez při výsadbě stromu, ošetření poškozených částí stromu	V případě jamy výsadby se provádí hlubší řez než u výsadby podzemní tak, aby byla vytvořena rovnováha mezi nadzemní částí - korunou a podzemní částí - kořenovým systémem.
	Dovoz vody pro závlahu rostlin, 100 l/strom	
	Závlaha rostlin vodou, plochy jednotlivě do 20 m ² , včetně nákladů na vodu, 100 l/strom	Závlaha stromů musí zajistit dostatečné provlhčení půdy ČSN 83 9051 - Rozvojová a udržovací péče o vegetační plochy. Pokud substrát po závlaze slehne, je nutné ho doplnit do požadované výšky. Závlaha bude nejintenzivnější v 1.-3. vegetační sezóně a v období sucha. Poté se intenzita závlahy postupně snižuje a závlaha probíhá v době extrémního sucha a horka.
	Zhotovení závlahové mísy ze zbylé zeminou, průměr 110 cm	
Dokončovací péče v roce výsadby:	Dovoz vody pro závlahu rostlin; 100 l/strom; 3 opakování - resp. dle potřeby	
v souladu s ČSN 83 9011 Práce s půdou, ČSN 83 9021 Rostliny a jejich výsadba	Závlaha rostlin vodou, plochy jednotlivě do 20 m ² , včetně nákladů na vodu, 100 l/strom; 3 opakování - resp. dle potřeby	
Počet pracovních operací v rámci dokončovací péče je nutné upravit dle konkrétního termínu realizace a stavu realizace.	Řez po výsadbě; výchovný a zlomy Znovuvázání dřeviny ke stávajícímu kůlu u 10% jedinců Kontrola ukotvení dřeviny a obalu kmene	
Rozvojová péče v 2. a 3. roce po výsadbě:	Kontrola ukotvení dřeviny a obalu kmene; 2 opakování (1 x ročně)	
v souladu s ČSN 83 9051 Rozvojová a udržovací péče o vegetační plochy	Znovuvázání dřeviny ke stávajícímu kůlu; u 20% jedinců	
Počet pracovních operací v rámci rozvojové péče je nutné upravit dle konkrétního stavu zrealizovaného díla a počasí v daném roce atd.	Zhotovení ochrany kmene stromu z rákosové rohože; u 10 % jedinců Výchovný řez (odstranění nevhodného větvení a poškozených částí); 2 opakování (1 x ročně) Dovoz vody pro závlahu rostlin; 100 l/strom; 14 opakování (7 x ročně) - resp. dle potřeby Závlaha rostlin vodou, plochy jednotlivě do 20 m ² , včetně nákladů na vodu, 100 l/strom; 14 opakování (7 x ročně) - resp. dle potřeby Odstranění obalu kmene včetně odvozu; po 2-3 letech po výsadbě Odstranění ukotvení dřeviny včetně odvozu po 2-3 letech po výsadbě	

01/5 - Výsadba vzrostlého listnatého stromu v dlažbě s ochranou mříží	
Popis:	Výsadba vzrostlého listnatého stromu do výsadbového prostoru v dlažbě s ochranou mříží se 100% výměnou půdy
Parametry výpěstku a technologie založení:	
Taxonomická skladba - výpěstek	Viz specifikace rostlinného materiálu Výpěstek odpovídající 1. jakosti dle ČSN 464902-1 Výpěstky okrasných dřevin, kontrola kvality výpěstků investorem, AD, TDI před výsadbou stromů Kmen rovný, bez kazu, se zahojením po odstraněném obrostu, koruna víceletá, pravidelná, s jedním terminálním výhonem a vedlejšími větvemi, zemní baly budou pevné a dobře prokořeněné, nepoškozené, odpovídající obvodu kmene a velikosti koruny, minimálně 3x přesazované, se zdravými kořeny, nasazení koruny musí být minimálně 220cm, v rámci povýsadbové péče mohou být dřeviny vyvětvěny do požadované výšky kmene, výpěstky musí být bez chorob a škůdců a jimi způsobenými poškozeními. Zemní baly musí být velké přiměřeně druhu - kultivaru a velikosti rostliny i půdním poměrům a pokud možno rovnoměrně prokořeněné. Je třeba je opatřit balovou plachetkou s vyjímkou Rhododendronů. Navíc mohou být zajištěny balicími kroužky. Jako balová plachetka a balicí kroužky jsou přípustné jen takové materiály, které nejspozději za půl druhého roku po výsadbě v půdě převážně ztělají a neovlivní další růst kořenů dřevin. Plachetky bývají jutové a rozloží se zhruba za 3 měsíce. Pokud mají být trvanlivější, používá se Konitex, který obsahuje syntetická vlákna a rozkládá se asi za 6 měsíců. Balicí kroužky jsou gumičky, které jsou 10mm široké, 1mm tlusté a prodávají se 130mm až 200mm dlouhé. navlékají se křížem přes bal nebo kontejner. Pro drátěný bal je nutno použít nepozinkované drátěné pletivo (pokud možno žíhané) nebo drátěný koš.
Výška nasazení koruny	Minimálně 240cm
Způsob založení	Jednotlivá výsadba do výsadbové jámy v dlažbě s ochrannou mříží
Navrhovaný spon	viz výkres - osazovací plán
Způsob kotvení	Podzemní kotvení dřeviny za bal, viz výkresová dokumentace
Ochrana kmene	Rákosová rohož s dutým stéblem, jednovrstevná, výš. 180cm, váz. drát/plast. spona; (délka 30 cm/ks)
Velikost výsadbové jámy	Výsadbová jáma o velikosti do 3 m ³ se 100% výměnou půdy, hloubka výsadbové jámy 1,1m včetně drenážní vrstvy
Zálivka	Zálivková sonda z perforované flexibilní hadice o průměru 10cm, délky 3,5m/strom vyplněná kačirkem frakce 8-16 s víčkem Sonda bude nainstalována vodorovně po obvodu zemního balu v hloubce cca 15-20cm pod povrchem stromové mísy. Jeden konec hadice bude vyveden nad povrch mísy do středového pole chráničky, poté bude zálivková hadice zařizována v úrovni terénu a opatřena krytem proti vysychání.
Drenáž	Zřízení 10 cm drenážní vrstvy fr. 16-32; 2,56 m ² ; (x 2,56)
Zajištění povrchu výsadbové jámy	Mulčování záhonů kačirkem nebo drc. kamenivem 50-100 mm v rovině; mocnost 6 cm fr.8-16 mm, (x 0,1536)
Ochrana půdy před ztuhnutím	Ochranná mříž včetně nosného rámu.
Zajištění ochrany sítí technické infrastruktury	není potřeba
Parametry péstebního substrátu:	
ČSN 83 9011 Práce s půdou	Zahradnický substrát ; 100% výměna půdy, vrchní vrstva substrátu v prostoru výsadbové jámy do hloubky 30cm, musí obsahovat minimálně 5% organických látek. Použity dva typy substrátů : typ substrátu A - vrchní vrstva 30 cm - organicko minerální vrstva a typ substrátu B - spodní vrstva 70cm minerální vrstva substrátu mezi substrát typu A a B položit separační geotextilii 20g/m ² , taktéž mezi drenážní vrstvou a substrát typu B Typ A: v horní části výsadbové jámy, tj. vrstva 30 cm nová středně těžká ornice - 30% objemu kompost - 20% objemu štěrk 8-16 s drceným Liaporem - 20% objemu štěrk 3-8 10% objemu písek 0-3mm 20% . s přídavkem bentonitu 5kg/m ³ Typ B: ve spodní části výsadbové jámy, tj. vrstva 70 cm podomíči (lehké vyšší, těžké nižší podíl) - 20% objemu štěrk 8-32 s drceným Liaporem - 40% objemu štěrk 3-8 20% objemu písek 0-3 mm - 20% objemu s přídavkem bentonitu 15kg/m ³
Obsah živin	Doplnění zásoby živin tabletovým hnojivem - 6 ks po 10g k jedné rostlině
Popis technologie - pracovní operace:	
Technologie založení:	Hloubení jamky s výměnou 100 % půdy; horniny tř 1-4; do 3 m ³ v rovině
v souladu s ČSN 83 9011 Práce s půdou, ČSN 83 9021 Rostliny a jejich výsadba	Ruční zdrsnění boků výsadbové jámy; 6,4 m ²
	Zřízení 10 cm drenážní vrstvy fr. 16-32; 2,56 m ² Instalace separační geotextilie mezi drenážní vrstvou a substrátem typu B; 2,56 m ² Vysypání výsadbové jámy substrátem typu B, vrstva 70 cm, ruční statické hutnění po vrstvách 10 cm
	Výsadba dřeviny s balem do jamky se zalitím v rovině a svahu do 1:5 Ø balu do 0,8 m Hnojení tabletovým hnojivem jednotlivě k rostlinám; (6x10g) Instalace zálivkové sondy z perforované flexibilní hadice o průměru 10 cm, délky 3,5 m/strom vyplněná kačirkem frakce 8-16 Vysypání výsadbové jámy substrátem typu A, vrstva 30 cm, ruční statické hutnění po vrstvách 10 cm Dovoz vody pro zálivku rostlin; 100 l/strom
	Zálivka rostlin vodou, plochy jednotlivě do 20 m ² , včetně nákladů na vodu; 100 l/strom Instalace separační geotextilie mezi substrát typu A a mulčovací vrstvou ze štěrku; 2,56 m ² Zhotovení ochrany kmene stromu z rákosové rohože
	Odborný řez při výsadbě stromu, ošetření poškozených částí stromu Instalace ochranné pochozí mříže a ocelové chráničky kmene na připravený rám Ukotvení dřeviny podzemním kotvením do volné zeminy tř. 1-4 obvodu km. do 250 mm Mulčování záhonů kačirkem nebo drc. kamenivem 50-100 mm v rovině; mocnost 6 cm fr.8-16 mm Instalace separační geotextilie mezi substrát typu A a B
Dokončovací péče v roce výsadby:	Dovoz vody pro zálivku rostlin; 100 l/strom; 5 opakování - resp. dle potřeby
v souladu s ČSN 83 9011 Práce s půdou, ČSN 83 9021 Rostliny a jejich výsadba	Zálivka rostlin vodou, plochy jednotlivě do 20 m ² , včetně nákladů na vodu; 100 l/strom; 5 opakování - resp. dle potřeby
Počet pracovních operací v rámci dokončovací péče je nutné upravit dle konkrétního termínu realizace a stavu realizace.	Vypletí dřevin solitérních; 1 x ročně Čištění povrchu stromové mísy - vymetení odpadků a nečistot; 2 x ročně Kontrola ukotvení dřeviny a obalu kmene
Rozvojová péče v 2. a 3. roce po výsadbě:	Dovoz vody pro zálivku rostlin; 100 l/strom; 14 opakování (7 x ročně) - resp. dle potřeby
v souladu s ČSN 83 9051 Rozvojová a udržovací péče o vegetační plochy	Zálivka rostlin vodou, plochy jednotlivě do 20 m ² , včetně nákladů na vodu; 100 l/strom; 14 opakování (7 x ročně) - resp. dle potřeby
Počet pracovních operací v rámci rozvojové péče je nutné upravit dle konkrétního stavu zrealizovaného díla a počasí v daném roce atd.	Kontrola ukotvení dřeviny a obalu kmene Zhotovení ochrany kmene stromu z rákosové rohože; u 10 % jedinců Vypletí dřevin solitérních; 2 opakování (1 x ročně) Odstranění obalu kmene včetně odvozu Čištění povrchu stromové mísy - vymetení odpadků a nečistot; 4 opakování (2 x ročně) Výchovný řez (odstranění nevhodného větvení a poškozených částí); výchovný a zlomy
	Poznámka: Všechny výkopové práce budou prováděny ručně z důvodu možného střetu se sítěmi technické infrastruktury, v případě zjištěných neshod s projektovou dokumentací je dodavatel povinen co nejdříve informovat investora, AD, TDI? Bude prověřena propustnost výsadbové jámy před výsadbou prolitím 100l vody na výsadbovou jámu, při nepříznivých poměrech bude použita drenáž o tloušťce 10cm štěrku frakce 16-32 včetně separační geotextilie. Doba vhodná pro výsadbu balových listnatých vzrostlých stromů je podzimní období od opadu listů do zámrazu a jaro v období po rozmrznutí půdy do rašení listů, kořenový krček stromu bude usazen zároveň s okolním terénem, při výsadbě bude substrát postupně ručně hutněn po vrstvách 10cm. Zálivka stromů musí zajistit dostatečné provlhčení půdy ČSN 83 9051 - Rozvojová a udržovací péče o vegetační plochy, pokud substrát po zálivce slehne, je nutné ho doplnit do požadované výšky, zálivka bude nejintenzivnější v 1.-3. vegetační sezóně a v období sucha, poté se intenzita zálivky postupně snižuje a zálivka probíhá v době extrémního sucha a horka. V případě jarní výsadby se provádí hlubší řez než u výsadby podzimní tak, aby byla vytvořena rovnováha mezi nadzemní částí - korunou a podzemní částí - kořenovým systémem.

03/1 - Výsadba vyšších keřových skupin

Popis: výsadba vyšších keřů do záhonu, rostlý terén, mulčováno borkou

druhové složení

označení výpěstku

způsob založení

velikost výsadbové jámy

závlaha

zajištění povrchu výsadeb

Technologie založení:

hloubení jamky, výsadba keře s balem bez výměny půdy do odpleveleného substrátu, hnojení tabletovým hnojivem rostlinám pod kořenový bal, závlaha, řez po výsadbě, plošné zamučování mulčovací borkou celé plochy záhonu.

Rozvojová péče - 3 roky po výsadbě:

roční schéma: vypleti 3x, odpíchnutí okraje trávníku po obvodu záhonu 3x.

Pěstební péče:

vytrabání listů z okolní plochy, průklest s úklidem: zmlazení keřů, obrytí keřů, hnojení minerálním hnojivem, odstranění náletů, úklid odpadků

viz specifikace rostlinného materiálu

rostlý terén, jednotlivá výsadba

0,09m², bez výměny půdy

automatický závlahový systém

mulčovací borka, vrstva 8 cm

· - 2 x 10g jednotlivě k

03/2/1 - Výsadba nízkých keřových skupin v rovině nebo na svahu do 1:5		
Popis:	Výsadba nízkých keřových skupin do záhonu s 50% výměnou půdy	
Parametry výpěstku a technologie založení:		
Taxonomická skladba - výpěstek	Viz specifikace rostlinného materiálu Výpěstek odpovídající 1. jakosti dle ČSN 464902-1 Výpěstky okrasných dřevin, keře musí mít nejméně tři dobře vyvinuté hlavní výhony - kontrola kvality výpěstků investorem, AD, TDI před výsadbou keřů	
Způsob založení	Rostlý stabilizovaný terén	
Navrhovaný spon	viz výkres - osazovací plán	
Velikost výsadbové jámy	Výsadbová jáma - 0,25x0,25x0,25 m s 50% výměnou půdy	
Zálaha	Zálivka plošně v rámci nižších keřových skupin, Dokončovací a Rozvojová péče - Automatický závlahový systém	
Zajištění povrchu výsadbové jámy; ochrana půdy před ztuhnutím	Drcená mulčovací kůra, zrnitost 20-80 mm; mocnost mulče 70 mm (x 0,07)	
Parametry pěstebního substrátu: ČSN 83 9011 Práce s půdou	Zahradnický substrát : 50% výměna půdy do hloubky 40cm, vrchní vrstva substrátu v prostoru výsadbové jámy do hloubky 40cm musí obsahovat minimálně 5% organických látek, složení pěstebního substrátu: kvalitní ornice-kompost-písek v poměru 2:2:1 nebo zrnitostní složení substrátu: jílovitá frakce (0.002mm) - 3%, prachovitá frakce (0.002- 0.063) -18%, písčitá frakce (0.063- 2.0mm) - 36%, štěrkovitá frakce (2.0- 63.0mm) - 43%, zahradnický substrát bude důkladně promíchán se stávající zeminou, kontrola kvality substrátu investorem.	
Obsah živin	Doplnění zásoby živin tabletovým hnojivem - 1ks po 10g k jedné rostlině	
Popis technologie - pracovní operace:		Poznámka:
Technologie založení: v souladu s ČSN 83 9011 Práce s půdou, ČSN 83 9021 Rostliny a jejich výsadba	Chemické odplevelení před založením, postřikem na široko (herbicid s glyfosátem 5 l / ha); 2 opakování po 3 týdnech Obdělání půdy frézováním v rovině a svahu do 1:5; 95 % plochy; 2 opakování Obdělání půdy rytím půdy do hl. 200 mm, v rovině 1 až 2; 5 % plochy Obdělání půdy nakopáním na hloubku do 0,1 m v rovině a svahu do 1:5; 5 % plochy Plošná úprava terénu s urovnáním povrchu nerovnosti do +/-100 mm , bez doplnění ornice, v hor. 1 až 4 Vypletí s naložením odpadu na dopravní prostředek, odvoz do 20km; 5 % plochy Hloubení jamky pro výsadbu s výměnou 50 % půdy horniny tř 1-4 objem do 0,02 m3 v rovině a svahu do 1:5	
	Výsadba dřeviny s balem do jamky se zalitím v rovině a svahu do 1:5 Ø balu do 0,2 m Hnojení tabletovým hnojivem jednotlivě k rostlinám; 1 kus /rostlina	Báze keře je vysazena 5cm pod úroveň půdy a to i u kontejnerovaných rostlin. Důležité je to především u sazenic z dřevitých řízků. Při výsadbě se případně odstraní slabé, zahušťující výhony, rostoucí nesprávným směrem, rostliny s dlouhými výhony a nedostatečně rozvětvené výhony se přiměřeně seříznou.
	Zalítí rostlin vodou plochy záhonů, včetně nákladů na závlahovou vodu; 40 l/m2 Mulčování vysazených rostlin kůrou při tl. do 100 mm; mocnost mulče 70 mm	Zálivka keřů musí zajistit dostatečné provlhčení půdy ČSN 83 9051 - Rozvojová a udržovací péče o vegetační plochy, zálivka bude nejintenzivější v 1.-3. vegetační sezóně a v období sucha, poté se intenzita zálivky postupně snižuje a zálivka probíhá v době extrémního sucha a horka.
Dokončovací péče v roce výsadby: v souladu s ČSN 83 9011 Práce s půdou, ČSN 83 9021 Rostliny a jejich výsadba	Chemické odplevelení po založení (herbicid s glyfosátem 5 l / ha); 20 % plochy Odstranění přerostlého dmu; 1 opakování	
Počet pracovních operací v rámci dokončovací péče je nutné upravit dle konkrétního termínu realizace a stavu realizace.	Vypletí s naložením odpadu na dopravní prostředek, odvoz do 20km; 100 % plochy - 3 opakování	
Rozvojová péče v 2. a 3. roce po výsadbě: v souladu s ČSN 83 9051 Rozvojová a udržovací péče o vegetační plochy	Odstranění přerostlého dmu; 2 opakování Mulčování vysazených rostlin kůrou při tl. do 100 mm; mocnost mulče 70 mm	
Počet pracovních operací v rámci rozvojové péče je nutné upravit dle konkrétního stavu zrealizovaného díla a počasí v daném roce atd.	Vypletí s naložením odpadu na dopravní prostředek, odvoz do 20km; 100 % plochy - 6 opakování	

05/1 - Výsadba solitérních keřů listnatých

Popis: výsadba keře, rostlý terén		
druhové složení	viz specifikace rostinného materiálu	
označení výpěstku	viz specifikace rostinného materiálu	
způsob založení	rostlý terén	
velikost výsadbové jámy	0,027 m ³ s 50% výměnou půdy za zahradnický substrát	
závlaha	-	
zajištění povrchu výsadbové jámy	mulčovací borka, vrstva 7 cm	
Technologie založení: hloubení jamky, výsadba keře s balem bez výměny půdy do odpleveleného substrátu, zálivka, řez po výsadbě, plošné zamulčování mulčovací borkou celé plochy záhonu.		
Rozvojová péče - 3 roky po výsadbě: roční schéma: zálivka 15x - 40l, vypletí 3x, výchovný řez		
Pěstební péče: vyhrabání listí z okolní plochy, průklest s úklidem, zmlazení keřů, obrytí keřů, hnojení minerálním hnojivem, odstranění náletů, úklid odpadků		

06/1/1 - Výsadba trvalek v rovině nebo na svahu do 1:5	
Popis:	Výsadba trvalek do záhonu bez výměny půdy
Parametry výpěstku a technologie založení:	
Taxonomická skladba - výpěstek	Viz specifikace rostlinného materiálu Výpěstek odpovídající 1. jakosti ČSN 46 4750 Trvalky a skalničky - kontrola kvality výpěstků investorem, AD, TDI
Způsob založení	Rostlý stabilizovaný terén
Navrhovaný spon	viz výkres - osazovací plán
Velikost výsadbové jámy	Výsadbová jamka - 0,2x0,2x0,2 m bez výměny půdy
Zálaha	Zálivka plošně v rámci nižších keřových skupin, Dokončovací a Rozvojová péče - Automatický závlahový systém
Zajištění povrchu výsadbové jámy; ochrana půdy před zhutněním	Drcená mulčovací kůra, zrnitost 20-80 mm; mocnost mulče 70 mm
Parametry pěstebního substrátu: ČSN 83 9011 Práce s půdou	Do záhonu se stávající zeminou bude plošně zapraven kompost.
Obsah živin	Doplnění zásoby živin tabletovým hnojivem - 1ks po 10g k jedné rostlině Hnojení půdy nebo trávníku v rovině nebo na svahu do 1:5 kompostem; plošně, vrstva 5 cm (0,05 m ³ x 0,5 t)
Popis technologie - pracovní operace:	
Technologie založení: v souladu s ČSN 83 9011 Práce s půdou, ČSN 83 9021 Rostliny a jejich výsadba	Chemické odplevelení před založením, postřikem na široko (herbicid s glyfosátem 5 l / ha); 2x 3 týdny Hnojení půdy nebo trávníku v rovině nebo na svahu do 1:5 kompostem; plošně, vrstva 5 cm (0,05 m ³ x 0,5 t) Obdělání půdy frézováním v rovině a svahu do 1:5; 2x 90% plochy; (zapravení kompostu a půdneho kondicionéru) Obdělání půdy rytím půdy do hl. 200 mm, v homině 1 až 2; 10% plochy; (zapravení kompostu a půdneho kondicionéru) Obdělání půdy nakopáním na hloubku do 0,1 m v rovině a svahu do 1:5; 10% plochy; (zapravení kompostu a půdneho kondicionéru) Plošná úprava terénu s urovnáním povrchu nerovnosti do +/-100 mm , bez doplnění omnice, v hor. 1 až 4 Vypleť s naložením odpadu na dopravní prostředek, odvoz do 20km; 5% plochy Vytýčení záhonu a rozmístění trvalek; 1 m ² = 3 min Hloubení jamky pro výsadbu bez výměny půdy hominy tř 1-4 objem do 0,01 m ³ v rovině a svahu do 1:5 Hnojení tabletovým hnojivem jednotlivě k rostlinám; 1 ks/ rostlina Výsadba trvalek do připravené půdy se zalitím Urovnání plochy záhonu po výsadbě před mulčováním Mulčování vysazených rostlin kúrou při tl. do 100 mm; tl, mulče 50 mm Řez trvalek po výsadbě Chemické odplevelení po založení (herbicid s glyfosátem 5 l / ha); 20 % plochy
	Poznámka:
	Provede odborně kvalifikovaný pracovník.
Dokončovací péče v roce výsadby: v souladu s ČSN 83 9011 Práce s půdou, ČSN 83 9021 Rostliny a jejich výsadba	Odstranění odkvetlých a odumřelých částí rostlin ze záhonů trvalek; 3 opakování Dosadba květin se zalitím jednotlivých trvalek; 10 %
Počet pracovních operací v rámci dokončovací péče je nutné upravit dle konkrétního termínu realizace a stavu realizace.	Odstranění přerostlého dřvu Vypleť v rovině nebo na svahu do 1:5 záhonu květin; 3 opakování
Rozvojová péče v 2. a 3. roce po výsadbě: v souladu s ČSN 83 9051 Rozvojová a udržovací péče o vegetační plochy	Odstranění odkvetlých a odumřelých částí rostlin ze záhonů trvalek; 6 opakování (3 x ročně) Odstranění přerostlého dřvu; 2 opakování (1 x ročně)
Počet pracovních operací v rámci rozvojové péče je nutné upravit dle konkrétního stavu zrealizovaného díla a počasí v daném roce atd.	Vypleť v rovině nebo na svahu do 1:5 záhonu květin; 6 opakování (3 x ročně)

09 - Výsadba cibulnatých a hlíznatých rostlin

Popis: výsadba jarních cibulovin a hlíznatých rostlin do trávníku a záhonu půdopokryvných keřů	
druhové složení	viz. specifikace rostlinného materiálu
způsob založení	jednotlivě, v hustotě 15 ks / m ²
Technologie založení: hloubení jamek, výsadba cibulí bez výměny půdy do odpleveleného substrátu	
Dokončovací a rozvojová péče: odstranění odkvetlých částí 1x.	

10/1/1 - Založení parkového trávníku výsevem v rovině nebo na svahu do 1:5		
Popis:	Výsev parkového trávníku na vegetační nosnou vrstvu	
Parametry výpěstku a technologie založení:		
Taxonomická skladba	jilek vytrvalý 20%, kostřava červená dlouze výběžkatá 15%, kostřava červená krátce výběžkatá 15%, kostřava červená trsnatá 10%, kostřava ovčí 10%, lipnice luční 20%	přesné složení včetně odrůd bude odsouhlaseno AD
Výsevek	20 g/m ²	
Technologie založení	Výsev parkového trávníku Možné termíny výsevu pro odevzdání trávníku s reálnou zárukou jsou: od 5.-15. dubna do 15. září, do zimy je třeba trávník minimálně 1x posekat, ideálně připravit terén na podzim - do jara si terén sedne cca o 5cm, při terénních pracích by měla být použita pásová technika, kolová technika při zakládání musí splňovat požadavek stejného zatížení na jednotku plochy jako zatížení člověkem. Hloubka setí je 5-15mm, max. 20mm v sušších podmínkách.	
Vegetační nosná vrstva	Vegetační nosnou vrstvu je třeba připravit podle ČSN 83 9011 Práce s půdou. substrát ve vrstvě 5 cm navezený v rámci plošné úpravy terénu, doplněný startovací dávkou hnojiva 20g/m ² . Je třeba provést jemné urovňování do požadované roviny, která se nemá na měřeném úseku dlouhém 4m odchylovat o více než 3 cm. Modelace terénu musí být pozvolná a plynulá, napojení na obrubníky, kryty ploch apod. mají být plynulá a smí se odchylovat nejvýše o 2 cm směrem dolů.	
Parametry péstebního substrátu:	Písčito - hlinitá nebo hlinito - písčité půda s pH 3-6,2, 3-4% humusu a oddělně živeným podložím, podloží musí být propustné, vegetační substrát obsahuje: křemičitý písek nebo kopaný s obsahem jílovitých částic do 5%, kvalitní ornici, kompost, listovku, vláknitou rašelinu, substrát může být vylehčen štěrkem nad frakci 8mm - 8/16, substrát je postupně utužen, objem rozprostřené zeminy bude přizpůsoben její sléhavosti, aby nedošlo ke snížení úrovně terénu; překryvací vrstva trávníkového hlinitopísčitého substrátu pro vylepšení povrchu a lepší klíčení výsevu o vrstvě 5cm s následnou jemnou modelací terénu	
Závlaha	Závlahový systém Potřeba vody v průměru 2-5 l /m ² . Počet dní vegetace děleno dvěma - tím je dán počet dní, kdy je třeba závlaha. Vzcházející rostlinky vyžadují dostatečné provlhčení substrátu do hloubky cca 60mm tj. závlahová dávka má činit minimálně 20mm = 20 l/m ² , u starších trávníků až do hloubky 120mm. U nově založených trávníků aplikujeme menší dávky závlahy v kratších časových intervalech.	
Popis technologie - pracovní operace:		Poznámka:
Technologie založení:	Chemické odplevelení před založením, postřikem na široko (herbicid s glyfosátem 5 l / ha); 100 % plochy. (opakování 20% plochy)	
v souladu s ČSN 83 9011 Práce s půdou, ČSN 83 9031 Trávníky a jejich zakládání	Plošná úprava terénu s urovňováním povrchu nerovnosti do +/-100 mm, bez doplnění ornice, v hor. 1 až 4 Odstranění kamene sebráním a naložením na dopravní prostředek hmotnosti jednotlivě do 15 kg Obdělání půdy frézováním v rovině a svahu do 1:5; 95 % plochy; 2 opakování Obdělání půdy rytím půdy do hl. 200 mm, v hromině 1 až 2; 5% plochy Obdělání půdy nakopáním na hloubku do 0,1 m v rovině a svahu do 1:5; 5% plochy Obdělání půdy smykáním v rovině a svahu do 1:5; 95% plochy Obdělání půdy hrábáním v rovině a svahu do 1:5 Překrytí vrstvou trávníkového hlinitopísčitého substrátu o vrstvě 5 cm s následnou jemnou modelací terénu Obdělání půdy válením v rovině a svahu do 1:5 Hnojení půdy nebo trávníku umělým hnojivem naširoko v rovině nebo na svahu do 1:5; 20g/m ² Založení trávníku plochy do 1000 m ² výsevem včetně utážení parkového v rovině nebo na svahu do 1:5	
Dokončovací péče v roce výsadby:	Pokosení trávníku při souvislé ploše do 1000 m ² , parkového, v rovině nebo na svahu do 1:5	
v souladu s ČSN 83 9011 Práce s půdou, ČSN 83 9031 Trávníky a jejich zakládání		Při sečích je třeba brát v potaz vegetační stádium trávníku, nad 35°C se trávníky nesečou, pokud je trávník rozbahněný, taktéž odložím seč na vhodnější termín. Seč provádíme kvalitními sekačemi zařízeními. Odstraňujeme 25-30% délky listu, postupně snižujeme výšku nadzemní zelené části z 50-60mm na 30-40mm. Odstraňujeme maximálně 1/3 délky rostlin. V období sucha kosíme na výšku 50mm.
Počet pracovních operací v rámci dokončovací péče je nutné upravit dle konkrétního termínu realizace a stavu realizace.		
Rozvojová péče v 2. a 3. roce po výsadbě:	Hnojení půdy nebo trávníku umělým hnojivem naširoko v rovině nebo na svahu do 1:5; 20g/m ² ; 1 ročně	
v souladu s ČSN 83 9051 Rozvojová a udržovací péče o vegetační plochy		Používáme hnojiva s dobou působení 1-2 měsíce. Aplikujeme více dávek hnojiv za vegetační období. Jednotlivé dávky rozvrhneme podle intenzity sečí. Hnojení půdy by mělo zohledňovat aktuální půdní zásobu živin. Na jaře použijeme hnojiva s převahou dusíku, na podzim hnojiva s dostatkem draslíku. Fosfor je významný v období založení a pro růst mladého trávníku. Použití dlouhodobě působících hnojiv zpomaluje tvorbu nadzemní biomasy. Při vyšším pH je vhodné používat fyziologicky kyselá hnojiva např. síran amonný, naopak nízkou hodnotu pH je možno zvýšit aplikací mletého vápence.
Počet pracovních operací v rámci rozvojové péče je nutné upravit dle konkrétního stavu zrealizovaného díla a počasí v daném roce atd.	Pokosení trávníku při souvislé ploše do 1000 m ² , parkového, v rovině nebo na svahu do 1:5	

10/6/1 - Založení parkového trávníku v kořenové zóně vzrostlých stromů v rovině nebo na svahu do 1:5		
Popis:	Výsev parkového trávníku na vegetační nosnou vrstvu	
Parametry výpěstku a technologie založení:		
Taxonomická skladba	jilek vytrvalý 20%, kostřava červená dlouze výběžkatá 15%, kostřava červená krátce výběžkatá 15%, kostřava červená trsnatá 10%, kostřava ovčí 10%, lipnice luční 20%	přesné složení včetně odrůd bude odsouhlaseno AD
Výsevek	20 g/m ²	
Technologie založení	Výsev parkového trávníku Možné termíny výsevu pro odevzdání trávníku s reálnou zárukou jsou: od 5.-15. dubna do 15. září, do zimy je třeba trávník minimálně 1x posekat, ideálně připravit terén na podzim - do jara si terén sedne cca o 5cm, při terénních pracích by měla být použita pásová technika, kolová technika při zakládání musí splňovat požadavek stejného zatížení na jednotku plochy jako zatížení člověkem. Hloubka setí je 5-15mm, max. 20mm v sušších podmínkách.	
Vegetační nosná vrstva	Vegetační nosnou vrstvu je třeba připravit podle ČSN 83 9011 Práce s půdou. substrát ve vrstvě 5 cm navezený v rámci plošné úpravy terénu, doplněný startovací dávkou hnojiva 20g/m ² . Je třeba provést jemné urovnání do požadované roviny, která se nemá na měřeném úseku dlouhém 4m odchylovat o více než 3 cm. Modelace terénu musí být pozvolná a plynulá, napojení na obrubníky, kryty ploch apod. mají být plynulá a smí se odchylovat nejvýše o 2 cm směrem dolů.	
Parametry pěstebního substrátu: ČSN 83 9011 Práce s půdou	Písčito - hlinitá nebo hlinito - písčité půda s pH 3-6,2, 3-4% humusu a odděněným podložím, podloží musí být propustné, vegetační substrát obsahuje: křemičitý písek nebo kopaný s obsahem jílovitých částic do 5%, kvalitní omici, kompost, listovku, vláknitou rašelinu, substrát může být vylehčen štěrkem nad frakci 8mm - 8/16, substrát je postupně utužen, objem rozprostřené zeminy bude přizpůsoben její sléhavosti, aby nedošlo ke snížení úrovně terénu; překryvací vrstva trávníkového hlinitopísčitého substrátu pro vylepšení povrchu a lepší klíčení výsevu o vrstvě 5cm s následnou jemnou modelací terénu	
Závlaha	Závlahový systém Potřeba vody v průměru 2-5 l /m ² . Počet dní vegetace děleno dvěma - tím je dán počet dní, kdy je třeba závlaha. Vrcházející rostlinky vyžadují dostatečné provlhčení substrátu do hloubky cca 60mm tj. závlahová dávka má činit minimálně 20mm = 20 l/m ² , u starších trávníků až do hloubky 120mm. U nově založených trávníků aplikujeme menší dávky závlahy v kratších časových intervalech.	
Popis technologie - pracovní operace:		Poznámka:
Technologie založení: v souladu s ČSN 83 9011 Práce s půdou, ČSN 83 9031 Trávníky a jejich zakládání	Chemické odplevelení před založením, postřikem na široko (herbicid s glyfosátem 5 l / ha); 100 % plochy, (opakování 20% plochy) Plošná úprava terénu s urovnáním povrchu nerovnosti do +/-100 mm , bez doplnění ornice, v hor. 1 až 4 Odstranění kamene sebráním a naložením na dopravní prostředek hmotnosti jednotlivě do 15 kg Obdělání půdy nakopáním na hloubku do 0,1 m v rovině a svahu do 1:5; 100% plochy Obdělání půdy hrabáním v rovině a svahu do 1:5 100 % plochy Překrytí vrstvou trávníkového hlinitopísčitého substrátu o vrstvě 5 cm s následnou jemnou modelací terénu Obdělání půdy válením v rovině a svahu do 1:5 Hnojení půdy nebo trávníku umělým hnojivem naširoko v rovině nebo na svahu do 1:5; 20g/m ² Založení trávníku plochy do 1000 m ² výsevem včetně utužení parkového v rovině nebo na svahu do 1:5	
Dokončovací péče v roce výsadby: v souladu s ČSN 83 9011 Práce s půdou, ČSN 83 9031 Trávníky a jejich zakládání	Pokosení trávníku při souvislé ploše do 1000 m ² , parkového, v rovině nebo na svahu do 1:5	Při sečích je třeba brát v potaz vegetační stádium trávníku., nad 35°C se trávníky nesečou, pokud je trávník rozbahněný, taktéž odložím seč na vhodnější termín. Seč provádíme kvalitními sekačemi zařízenými. Odstraňujeme 25-30% délky listu, postupně snižujeme výšku nadzemní zelené části z 50-60mm na 30-40mm. Odstraňujeme maximálně 1/3 délky rostlin. V období sucha kosíme na výšku 50mm.
Počet pracovních operací v rámci dokončovací péče je nutné upravit dle konkrétního termínu realizace a stavu realizace.		
Rozvojová péče v 2. a 3. roce po výsadbě: v souladu s ČSN 83 9051 Rozvojová a udržovací péče o vegetační plochy	Hnojení půdy nebo trávníku umělým hnojivem naširoko v rovině nebo na svahu do 1:5; 20g/m ² ; 1 ročně Pokosení trávníku při souvislé ploše do 1000 m ² , parkového, v rovině nebo na svahu do 1:5	Používáme hnojiva s dobou působení 1-2 měsíce. Aplikujeme více dávek hnojiv za vegetační období. Jednotlivé dávky rozvrhneme podle intenzity sečí. Hnojení půdy by mělo zohledňovat aktuální půdní zásobu živin. Na jaře použijeme hnojiva s převahou dusíku, na podzim hnojiva s dostatkem draslíku. Fosfor je významný v období založení a pro růst mladého trávníku. Použití dlouhodobě působících hnojiv zpomaluje tvorbu nadzemní biomasy. Při vyšším pH je vhodné používat fyziologicky kyselá hnojiva např. síran amonný, naopak nízkou hodnotu pH je možné zvýšit aplikací mletého vápence.
Počet pracovních operací v rámci rozvojové péče je nutné upravit dle konkrétního stavu zrealizovaného díla a počasí v daném roce atd.		

14/1/1 - Soliterní výsadba popínavých rostlin		
Popis:	Výsadba popínavé rostliny do záhonu ke konstrukci s 50% výměnou půdy	
Parametry výpěstku a technologie založení:		Poznámka:
Taxonomická skladba - výpěstek	Viz specifikace rostlinného materiálu Výpěstek odpovídající 1. jakosti dle ČSN 464902-1 Výpěstky okrasných dřevin, kontrola kvality výpěstků investorem, AD, TDI Pnoucí rostliny musí mít nejméně dva silné výhony. Druhy a kultivary citlivé na zlomení, musí být zajištěny tyčkou, vlastní výsadbu provádíme i s tyčkou, jinak by mohlo dojít k polámání výhonů. Rostliny můžeme sázet na šikmo, přiklonit ke konstrukci. Roubované rostliny sázíme o 10-15cm hlouběji, než byly pěstovány v kontejneru. Pnoucí dřeviny ukazují na nedostatek živin v půdě malými přírůstky, špatným kvetením nebo blednutím listů.	
Způsob založení	Rostlý stabilizovaný terén; výsadba bodově	
Navrhovaný spon	viz výkres - osazovací plán	
Způsob kotvení	Kotvení ke konstrukci, k tyčce.	
Velikost výsadbové jámy	0,25 x 0,25 x 0,25 m; 50% výměna půdy za zahradnický substrát	
Zálivka	Zálivkový systém	
Zajištění povrchu výsadbové jámy; ochrana půdy před ztuhnutím	Drcená mulčovací kůra, zrnitost 20-80 mm; tl. mulče 70 mm při 0,78 m ² /ks (x 0,0546)	
Parametry pěstebního substrátu:	Zahradnický substrát : 50% výměna půdy do hloubky 40cm, vrchní vrstva substrátu v prostoru výsadbové jámy do hloubky 40cm musí obsahovat minimálně 5% organických látek, složení pěstebního substrátu: kvalitní omice-kompost-písek v poměru 2:2:1 nebo zrnitostní složení substrátu: jílovitá frakce (0.002mm) - 3%, prachovitá frakce (0.002- 0.063) -18%, písčité frakce (0.063- 2.0mm) - 36%, štěrkovitá frakce (2.0- 63.0mm) - 43%, zahradnický substrát bude důkladně promíchán se stávající zemínou, kontrola kvality substrátu investorem.	
ČSN 83 9011 Práce s půdou	Doplnění zásoby živin tabletovým hnojivem - 2ks po 10g k jedné rostlině	
Obsah živin	Hnojení - během jara a v první polovině léta přihnojujeme průmyslovými, vícesložkovými hnojivy např. Cerenitem, NPK, Superfosfátem. Nehnojíme v druhé polovině roku.	
Popis technologie - pracovní operace:		
Technologie založení:	Hloubení jamky pro výsadbu s výměnou 50 % půdy horniny tř 1-4 objem do 0,02 m ³ v rovině a svahu do 1:5; výs. jamka 0,25x0,25x0,25 m	
v souladu s ČSN 83 9011 Práce s půdou, ČSN 83 9021 Rostliny a jejich výsadba	Promíchání substrátu se stávající zemínou z výsadbové jámy; (x 0,125) Výsadba dřeviny s balem do jamky se zalitím v rovině a svahu do 1:5 Ø balu do 0,2 m Hnojení tabletovým hnojivem jednotlivě k rostlinám; 2 kus /rostlina (x 0,00002) Vyvážení popínavé rostliny ke konstrukci ????. Případně i materiál Dovoz vody pro závlaku rostlin; 50 l/ keř (x 0,05) Zálivka rostlin vodou, plochy jednotlivě do 20 m ² , včetně nákladů na vodu; 50 l/ keř (x 0,05) Mulčování vysazených rostlin kůrou při tl. do 100 mm; tl. mulče 70 mm; průměr výsadb. jámy 1 m (x 0,78)	

Mobiliář

Navržené lavičky

Parková lavička s opěradlem a područkami, ocelová konstrukce, sedák i opěradlo z dřevěných lamel. Zinkovaná ocelová nosná konstrukce z pásoviny opatřena krycím vypalovacím lakem. Sedák i opěradlo tvoří nepřerušovaný pás dřevěných lamel. Snadné kotvení do podkladu.

1800x780x840mm

4ks



Odpadkový koš se stříškou 250x350mm

Materiál: ocelové tělo, výplň akátové dřevo bez povrchové úpravy.

Plášť z ocelového pozinkovaného plechu s nástřikem práškového vypalovacího laku, uzamykatelná dvířka z akátového dřeva. Vložený držák na plastový pytel (120 l).

2ks



Odpadkový koš na tříděný odpad se stříškou 350x250mm

Materiál: ocelové tělo, výplň akátové dřevo bez povrchové úpravy

1 ks



Samostatný nosič sáčků na psí exkrementy 140x140mm

Materiál: ocel žár.zink - zinkovaná ocelová nosná konstrukce je opatřena práškovým vypalovacím lakem. Nerezový krycí panel. Ve spodní části koše jsou otvory pro kotvení k podkladu.

1ks



Samostatný popelník

Materiál: ocelový zinkovaný sloupek z L profilu nese uzamykatelnou nerezovou schránku na popel.

Kotvení pod dlažbu.

1ks



Ochranná mříž ke stromu:

Zinkovaná konstrukce z ohýbaných ocelových profilů v pohledovém stavu. Osazovací rám je součástí výrobku.

materiál: ocelová konstrukce

průměr vnějšího kruhu 1600mm, průměr vnitřního kruhu 540mm

2ks



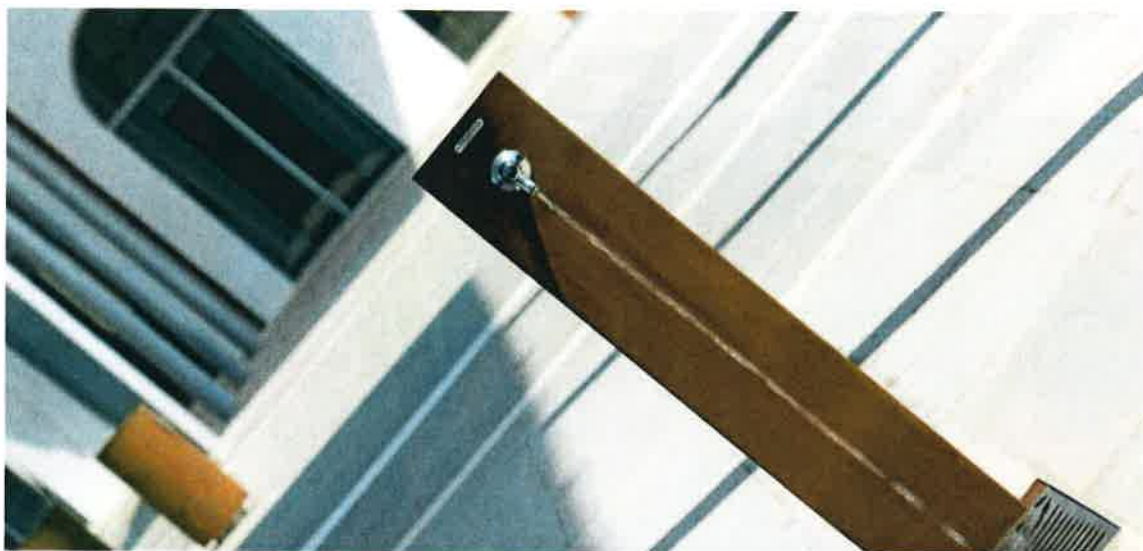
Pítko:

materiál: reznoucí ocel

rozměry pítka: 200x100x990mm

rozměry odtok. mříže: 296x890mm

1ks



Stjany na kola:

materiál: reznoucí ocel

rozměry: 240x163x850mm, šířka ocel.pásu 60mm

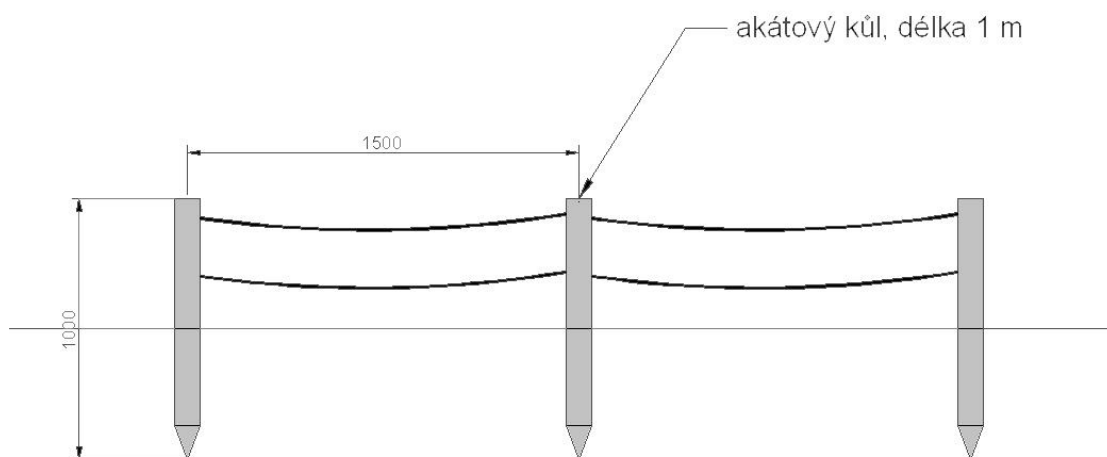
3ks



Sloupky okolo záhonů:

Akátové kůly délka 1 m, průměr 9 cm s fazetou a špicí, impregnované, dvojitě provlečené přírodní lano

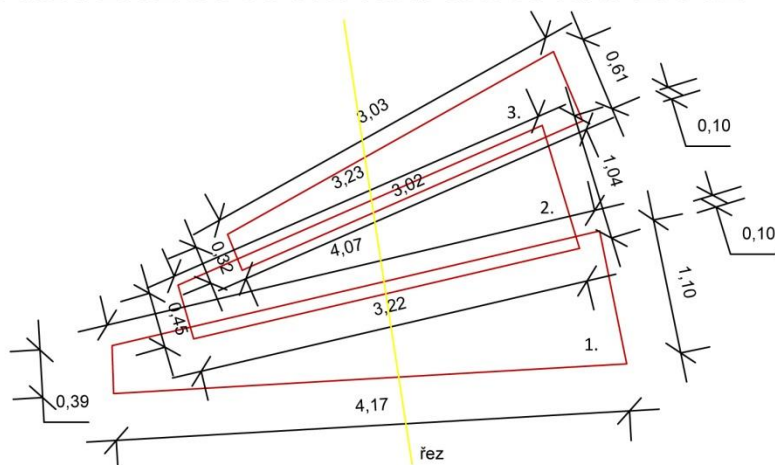
Vzdálenost sloupků 1,5 m



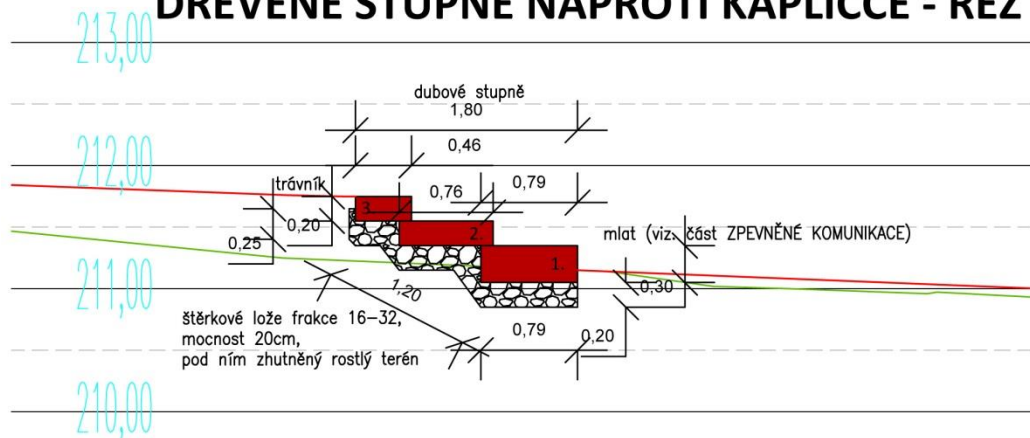
Délka oplocení - 53,8 bm

Dřevěné stupně

DŘEVĚNÉ STUPNĚ NAPROTI KAPLIČCE - PŮDORYS



DŘEVĚNÉ STUPNĚ NAPROTI KAPLIČCE - ŘEZ



- dřevěné stupně naproti kapličce budou z ohoblovaných dubových trámů
- každý stupeň může být vyroben ze dvou až tří kusů dřeva sešroubovaných vespod, svrchu nebude žádný kov vidět, pouze spára (max. 5mm)
- dřevo bude napuštěno olejem pro venkovní úpravu
- rozměry stupňů:
 1. 0,39x4,17x1,1x4,08 m, výška 0,3m
 2. 0,45x3,22x1,04x3,23 m, výška 0,2m
 3. 0,32x3,02x0,61x3,03 m, výška 0,2m

Dřevěné trámy – lavice v dlažbě chodníku

DŘEVĚNÝ TRÁM - LAVICE podélný řez

