

POLYTECHNIKA a EVVO KONCEPT 2020

MŠ PEROUTKOVA

Peroutkova 1004, Praha 5 – Košíře

158 00

AUTOR PROJEKTU:

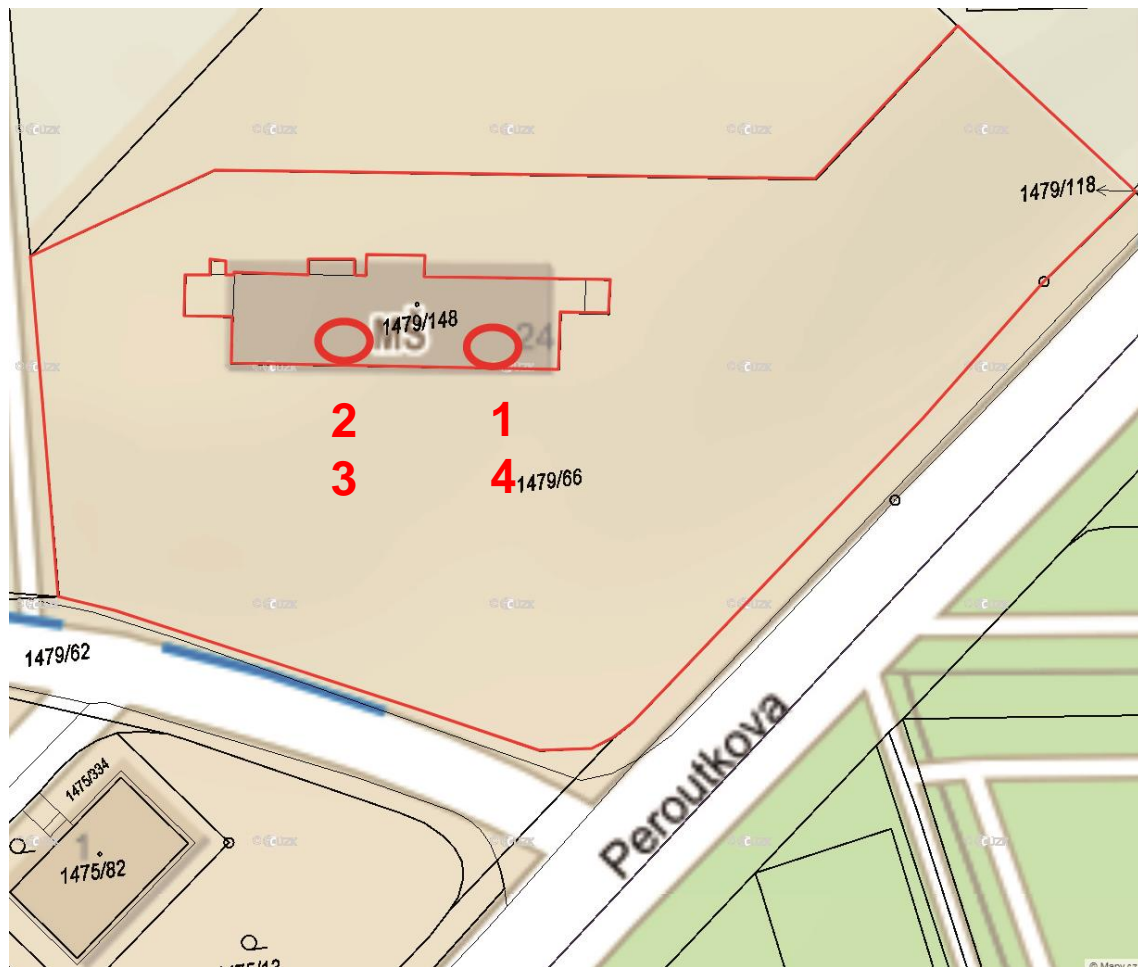
Petr Štambach

Praha 4 - Kunratice, Kostelní náměstí 19/4

IČO: 48540111

VYPRACOVAL:

David Vašina



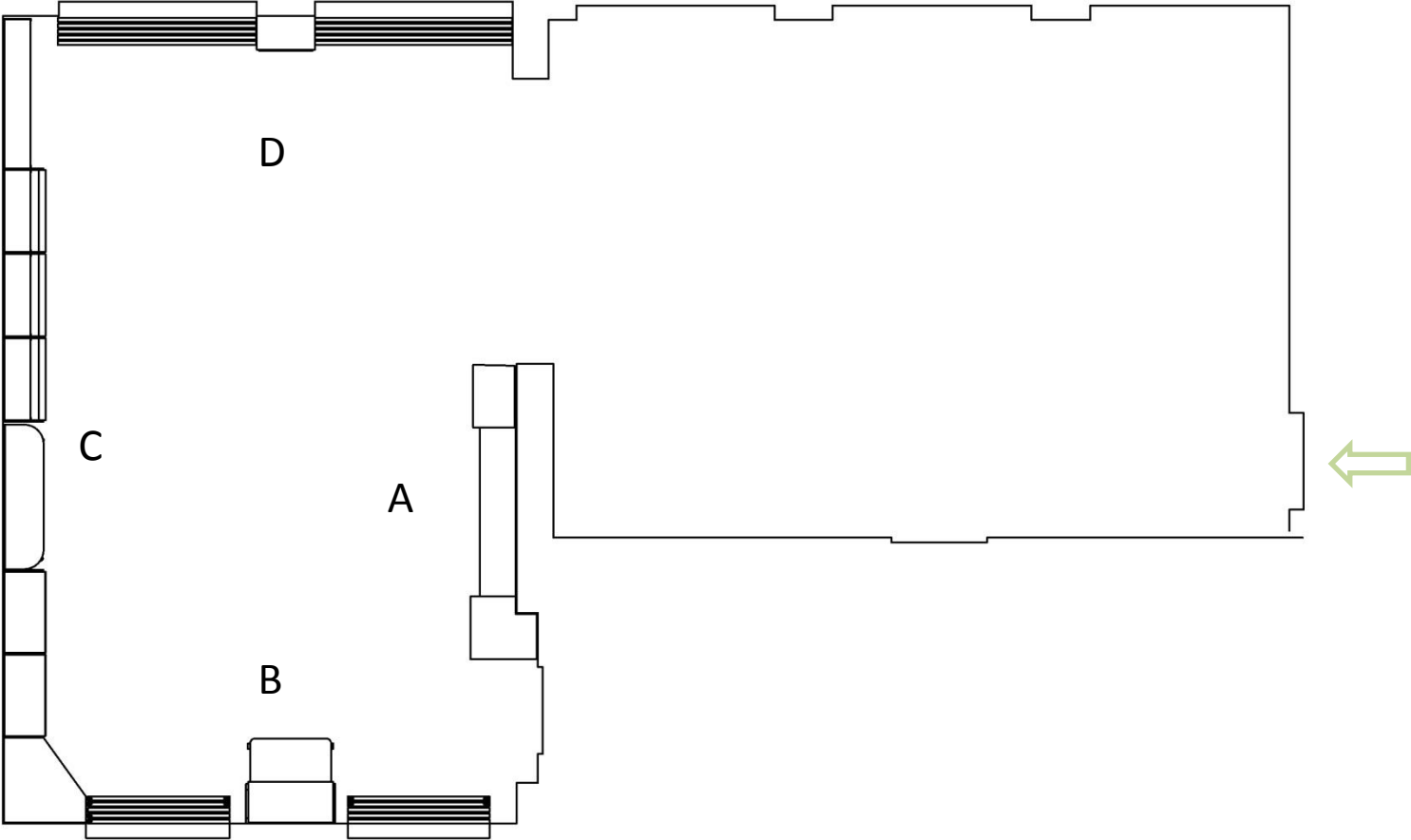
**1/ Polytechnické vybavení
do třídy Sovičky**

**2/ Polytechnické vybavení
do třídy Medvědi**

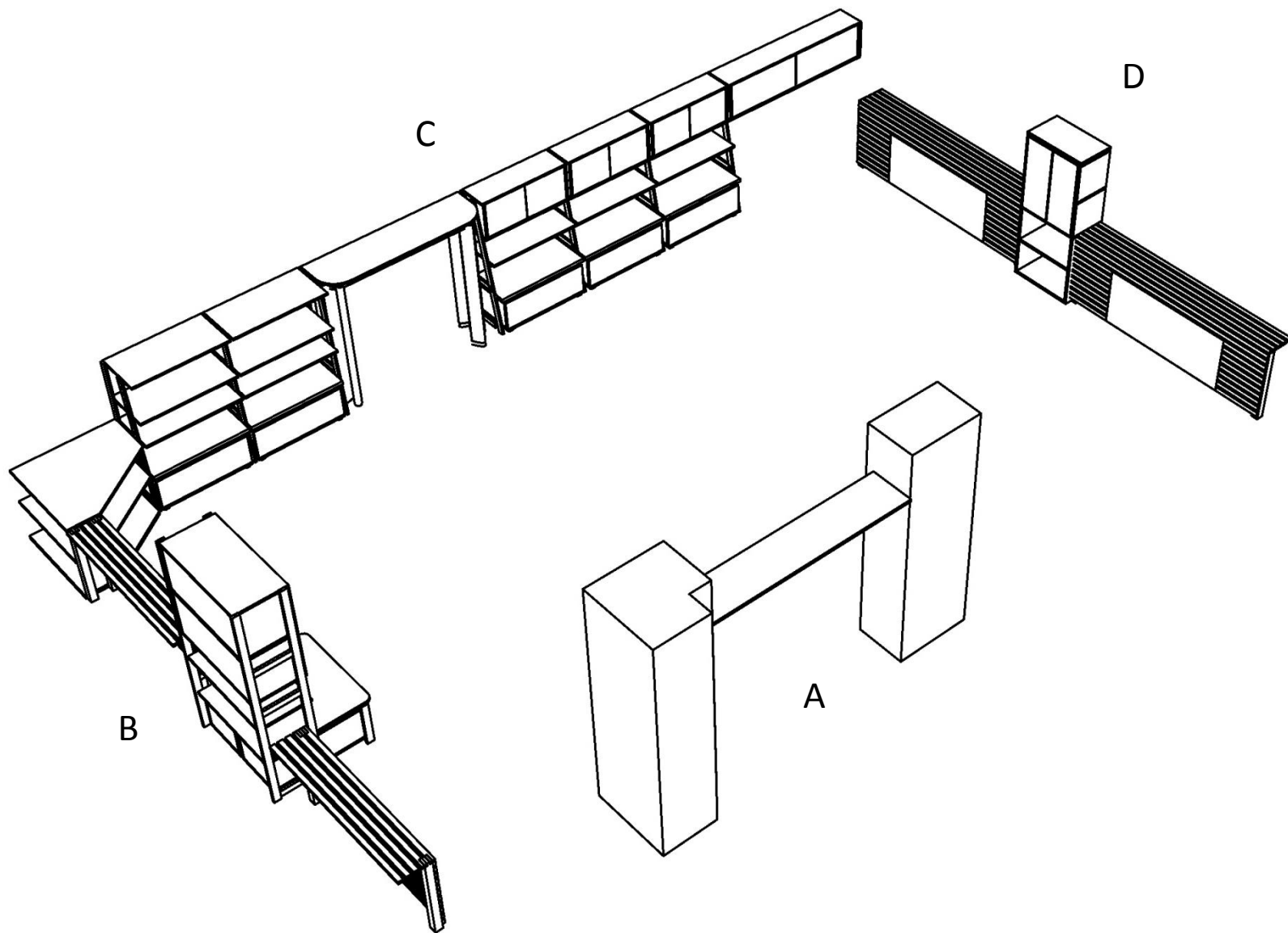
**3/ Polytechnické vybavení
do třídy Ježci**

**4/ Polytechnický koberec
do třídy Lištičky**

1/ Polytechnické vybavení do třídy Sovičky



Polytechnické vybavení do třídy Sovičky



Polytechnické vybavení do třídy Sovičky

Stávající část třídy bude upravena na multifunkční polytechnický prostor.

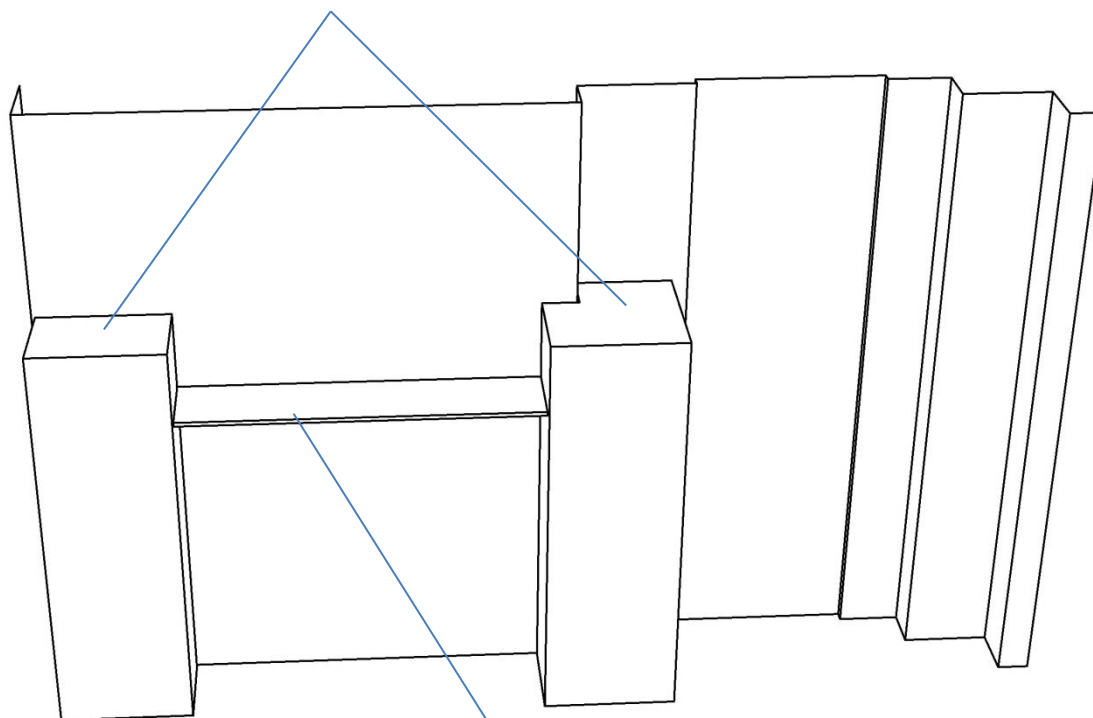
Vyklizení a demontáž veškerého stávajícího vybavení, položení geometricky strukturovaného koberce na míru, nová výmalba (127m² + strop 90m²).

Prostor pak bude vybaven sestavami s výklopnými stoly, úložnými regálovými sestavami s mobilními boxy, multifunkčními mobiliářovými prvky.

A

ÚLOŽNÉ PROSTORY

Uzavíratelný systém na míru bude využit na uskladnění drobného kreativního materiálu a pomůcek.



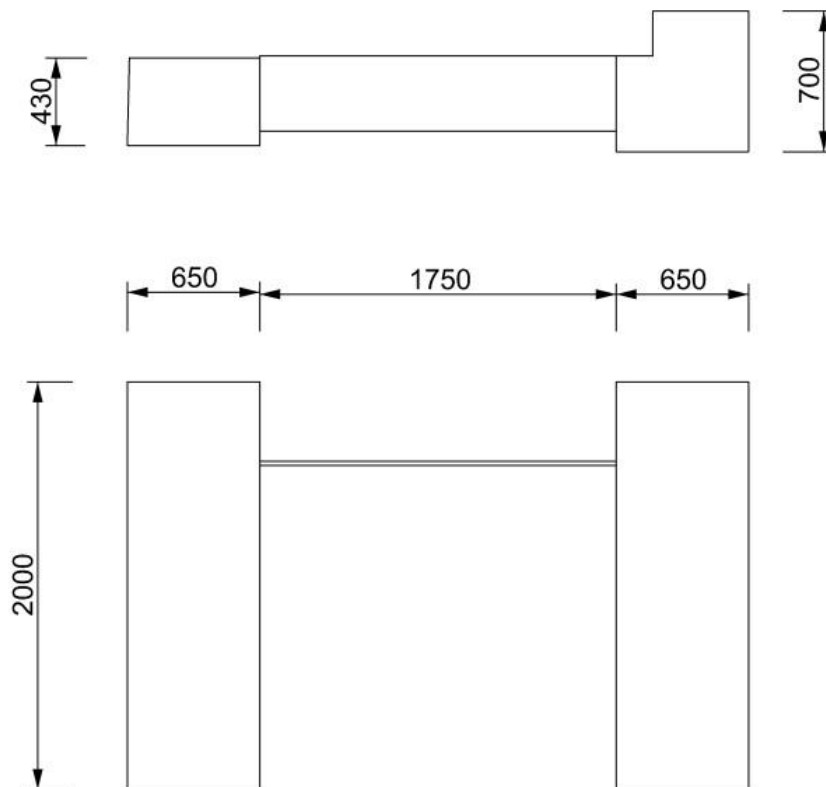
POLICE

Police nabízí dočasnou instalaci předmětů a výrobků vytvořených dětmi, vizuálně dotváří zónu

A

ÚLOŽNÉ PROSTORY + POLICE

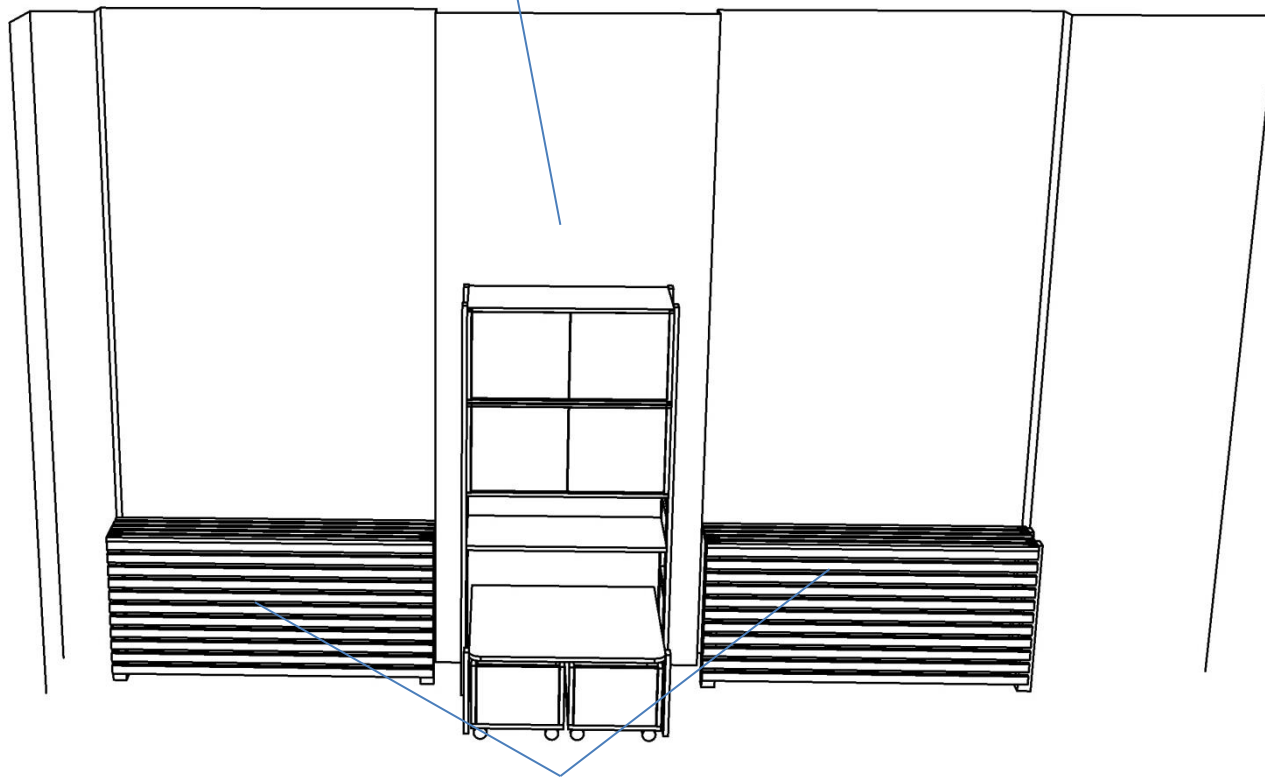
Masiv Br + překližka Br bezformaldehydová + olej



B

REGÁLOVÁ SESTAVA

Regálový celodřevěný systém s přestavitelnými policemi a horními uzavíratelnými vloženými skříňkami doplněný dřevěnými mobilními boxy, ve kterých budou uskladněny polytechnické stavebnice.

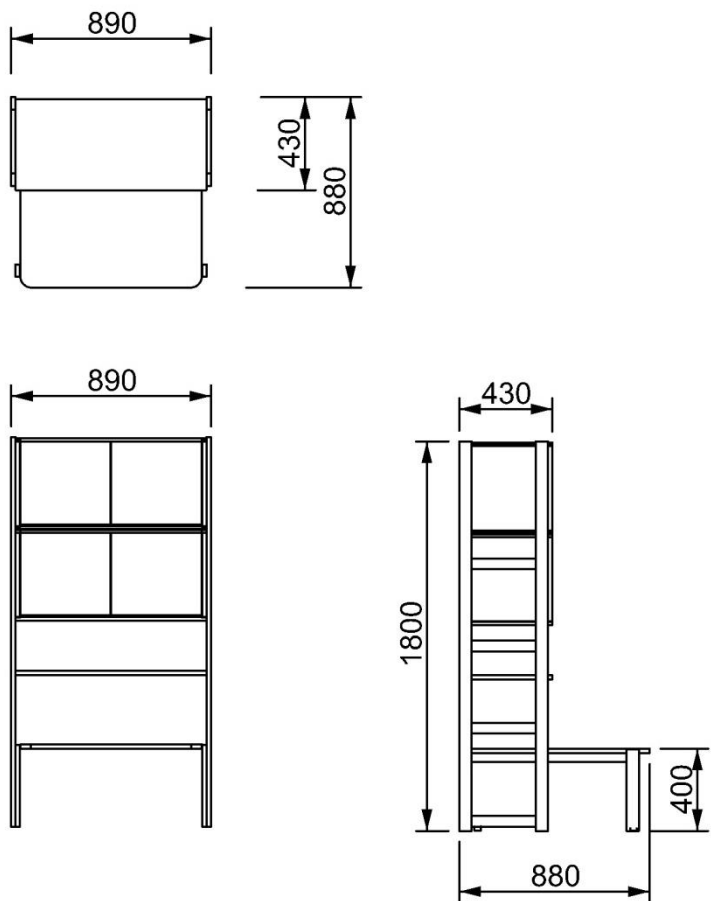
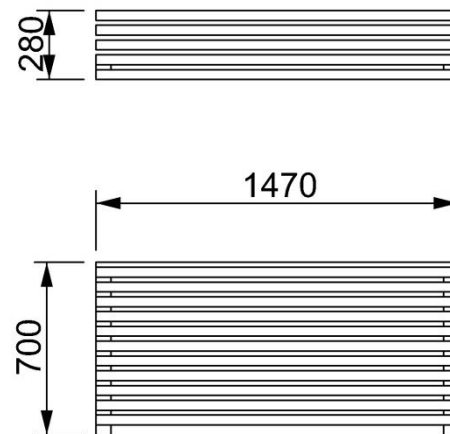
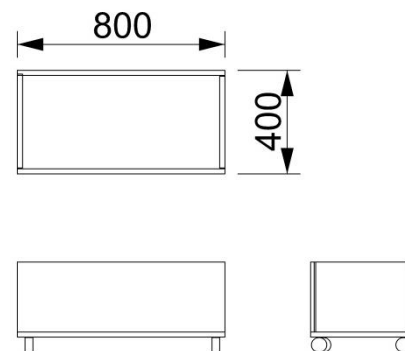


ODKLÁDACÍ PROSTORY

Celodřevěné laťování pod oknem plní bezpečnostní funkci a zároveň vytváří prostor na sušení.

B**REGÁLOVÁ SESTAVA 1X**

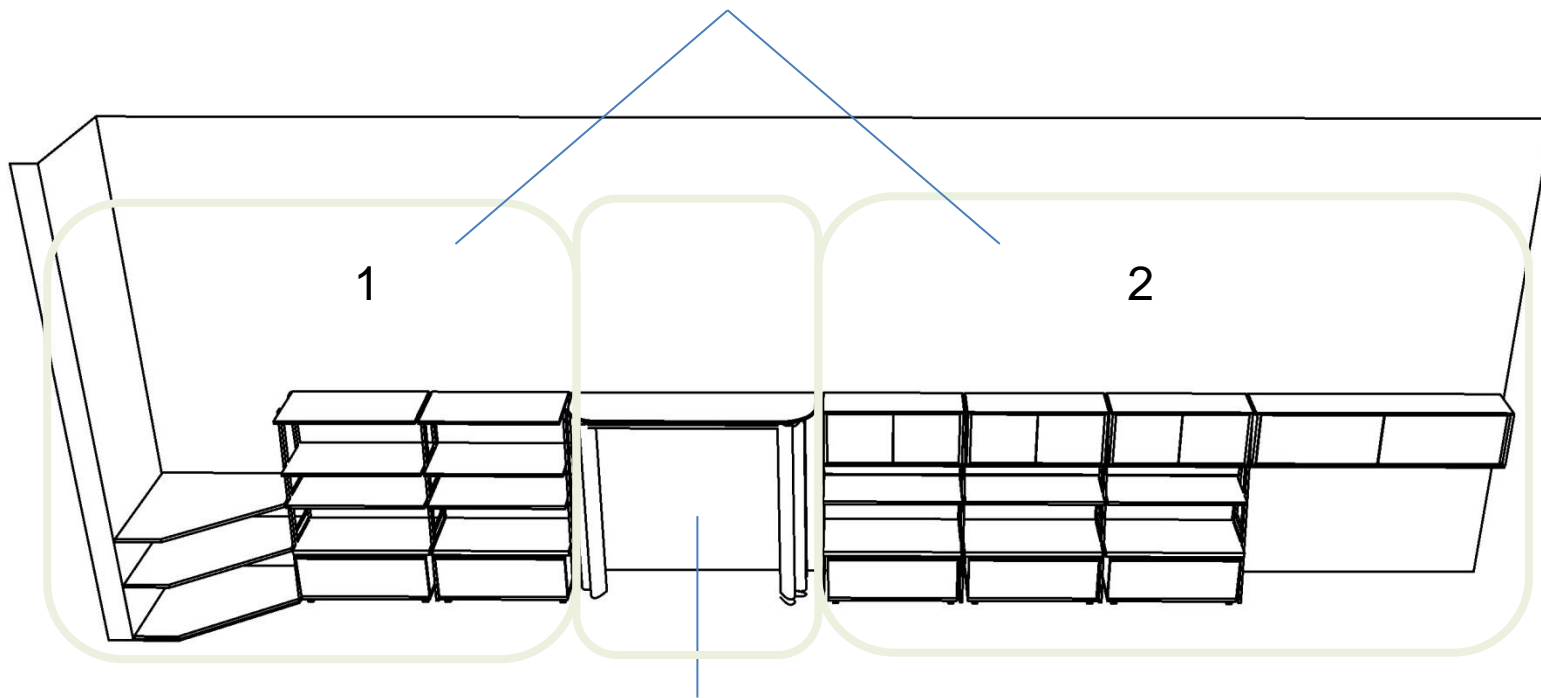
Masiv Br + překližka Br bezformaldehydová + olej

**ODKLÁDACÍ PROSTOR 2X****DŘEVĚNÝ MOBILNÍ BOX 2X**

C

REGÁLOVÉ SESTAVY

Regálový celodřevěný systém s přestavitelnými policemi a horními uzavíratelnými vloženými skříňkami doplněný dřevěnými mobilními boxy. Prostor děti využijí na hru s většími stavebnicemi z různých materiálů jako např. dřevo, molitan, plast atd. V regálech se dají uskladnit různé druhy hmot a písků, přírodních materiálů a zároveň jsou pro děti dostatečně přehledné ke snadnějšímu úklidu.



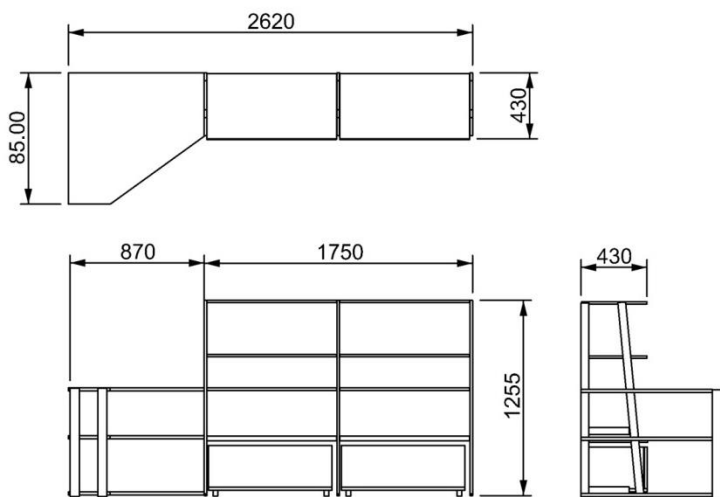
POLYFUNKČNÍ PROSTOR

Variabilní prostor pod policí pro uchování rozpracované tvorby, nástěnku či hry založené na memorování.

C

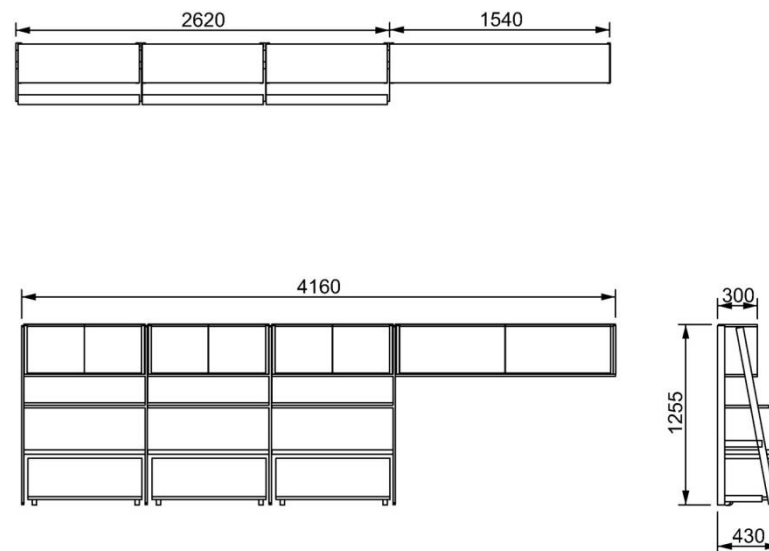
REGÁLOVÁ SESTAVA 1

Masiv Br + překližka Br bezformaldehydová + olej.

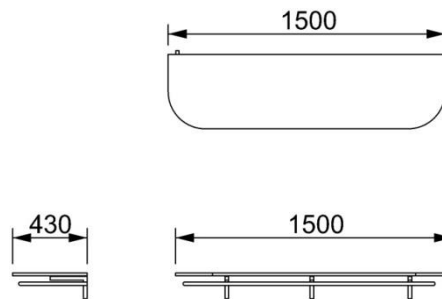


REGÁLOVÁ SESTAVA 2

Masiv Br + překližka Br bezformaldehydová + olej



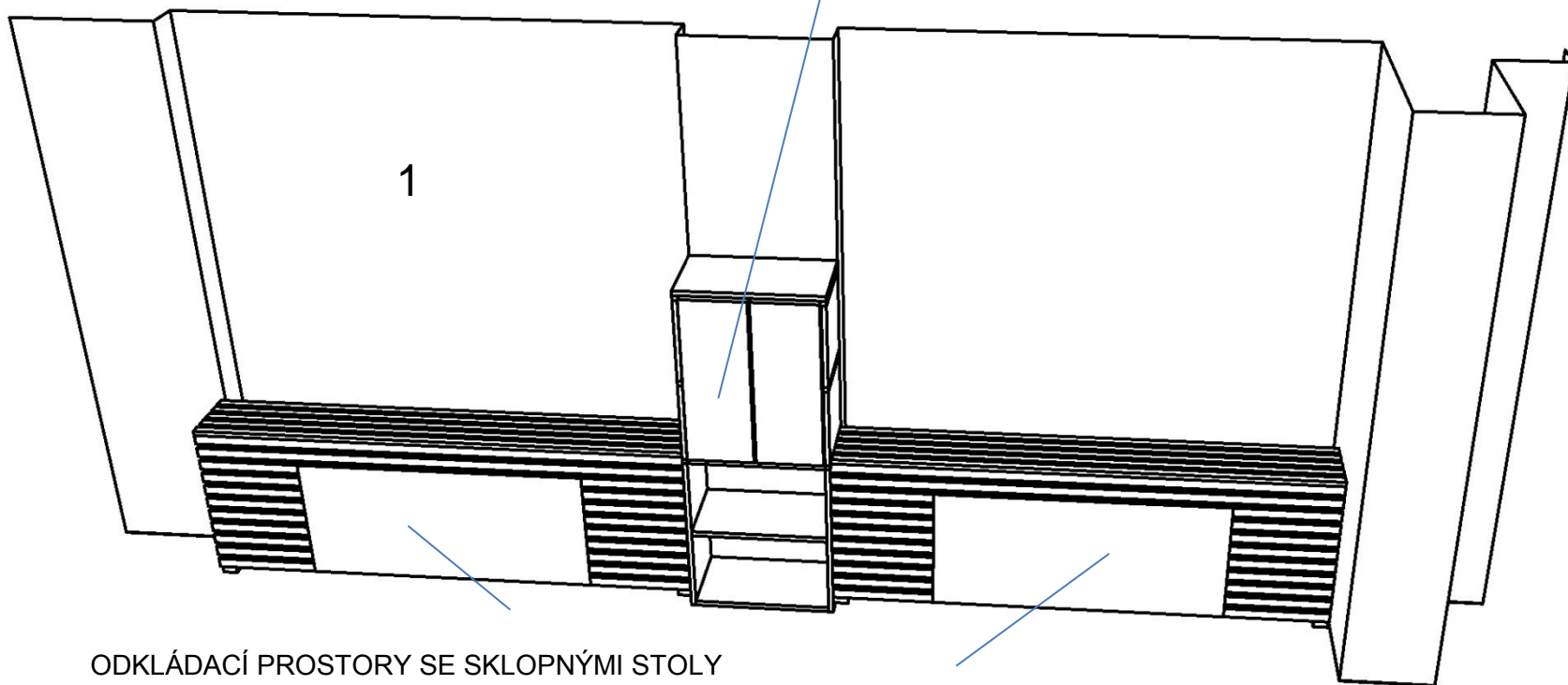
POLYFUNKČNÍ PROSTOR
Police,
překližka Br bezformaldehydová + olej



D

REGÁLOVÉ SESTAVY

Regálový celodřevěný systém s přestavitelnými policemi a horními uzavíratelnými vloženými skříňkami doplněný dřevěnými mobilními boxy. Stěna s regály a sklopnými stoly bude sloužit jako prostor k jednotlivým centrům aktivit podle programu Začít spolu.

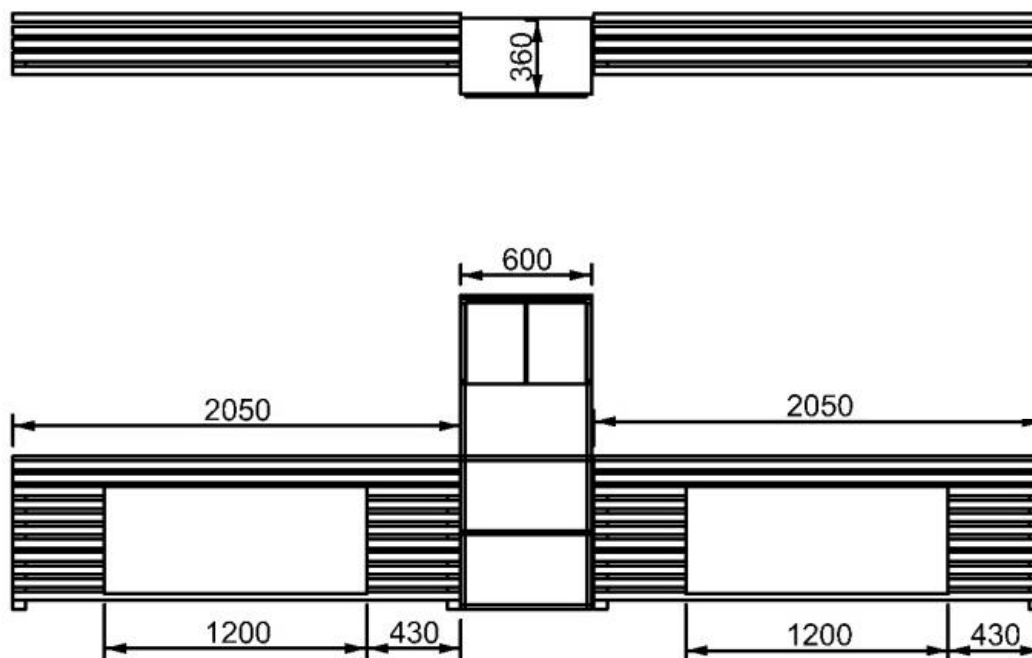


ODKLÁDACÍ PROSTORY SE SKLOPNÝMI STOLY

Celodřevěné laťování pod oknem s výklopnými pracovními stoly. Plní funkci sušáku keramiky, výkresů, jako kryt topení i rozšíření pracovní plochy. Pracovní stoly jsou osazené na speciální polohovatelnou konzoli zabraňující skřípnutí rukou do mechanismu a proto jimi mohou manipulovat i děti. Stoly poslouží dětem jako pracovní a herní plocha k didaktickým činnostem.

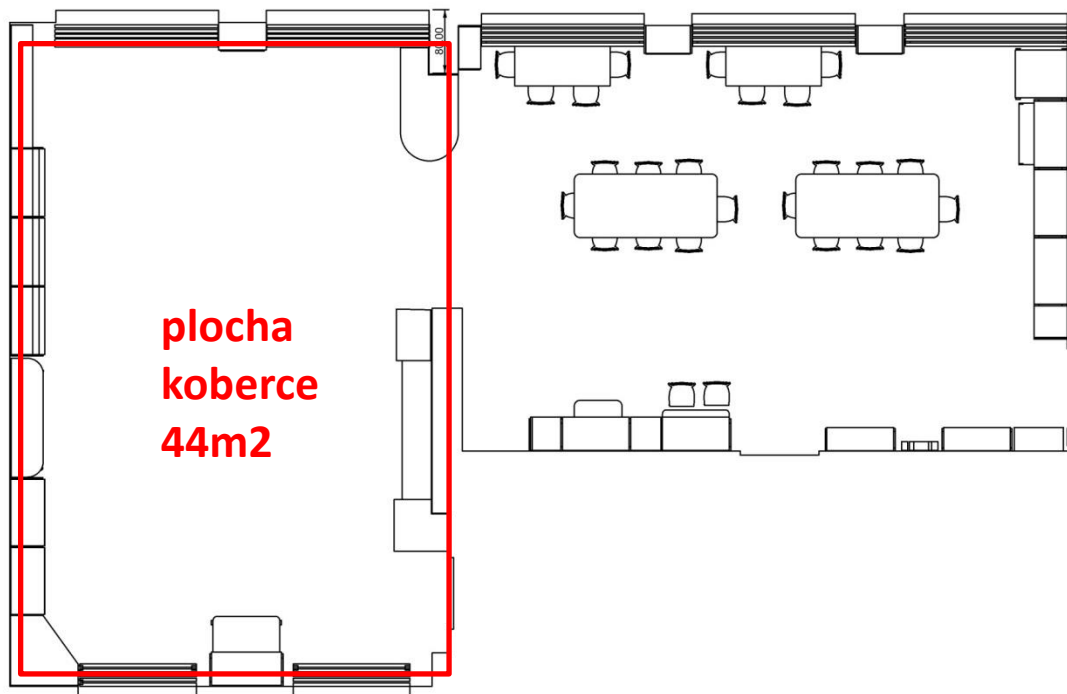
D

REGÁLOVÉ SESTAVY + ODKLÁDACÍ PROSTORY SE SKLOPNÝMI STOLY + ODKLÁDACÍ PROSTORY
Masiv Br + překližka Br bezformaldehydová + olej.



Geometricky strukturovaný koberec na míru do třídy Sovičky

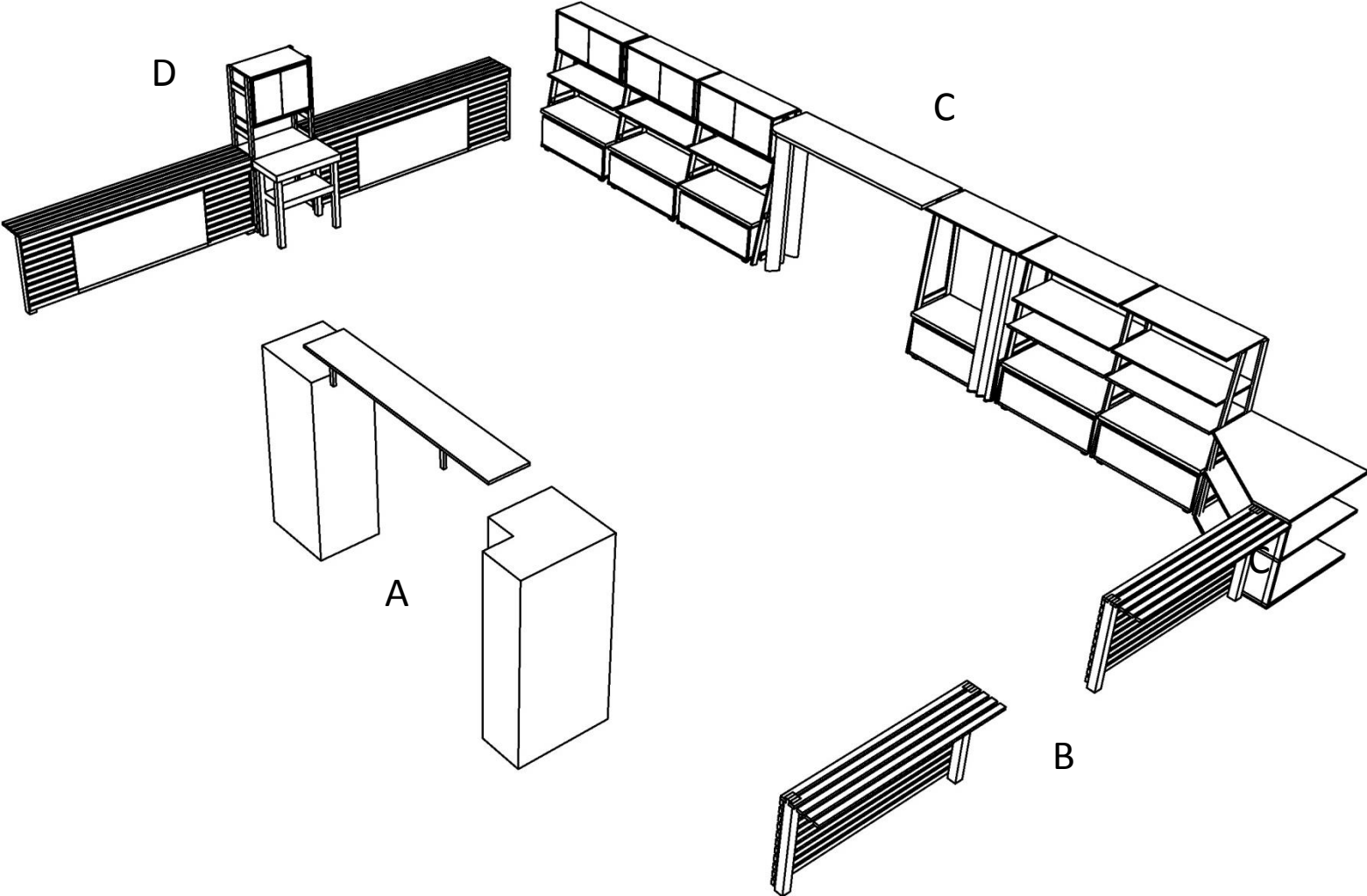
Koberec s geometrickými tvary je vhodnou součástí polytechnického vzdělávání a zároveň slouží k rozvoji předmatematických představ. Děti ho využijí během řízené činnosti i během spontánních herních aktivit. Mohou se učit rozeznávat tvary, barvy, porovnávat velikosti a využít pestrou škálu polytechnického materiálu jako jsou mozaiky, stavebnice, přírodní materiály. Kombinace různých materiálů a jeho třídění může mít logickou návaznost na barvy koberce. Žlutá – slunce, modrá – nebe, hnědá – zem, zelená – tráva, stromy, rostliny apod. Ohraničení geometrických tvarů mohou děti využít k rozvoji vizuomotoriky i rozvoji pohybové koordinace.



2/ Polytechnické vybavení do třídy Medvědi



Polytechnické vybavení do třídy Medvědi



Polytechnické vybavení do třídy Medvědi

Stávající část třídy bude upravena na multifunkční polytechnický prostor.

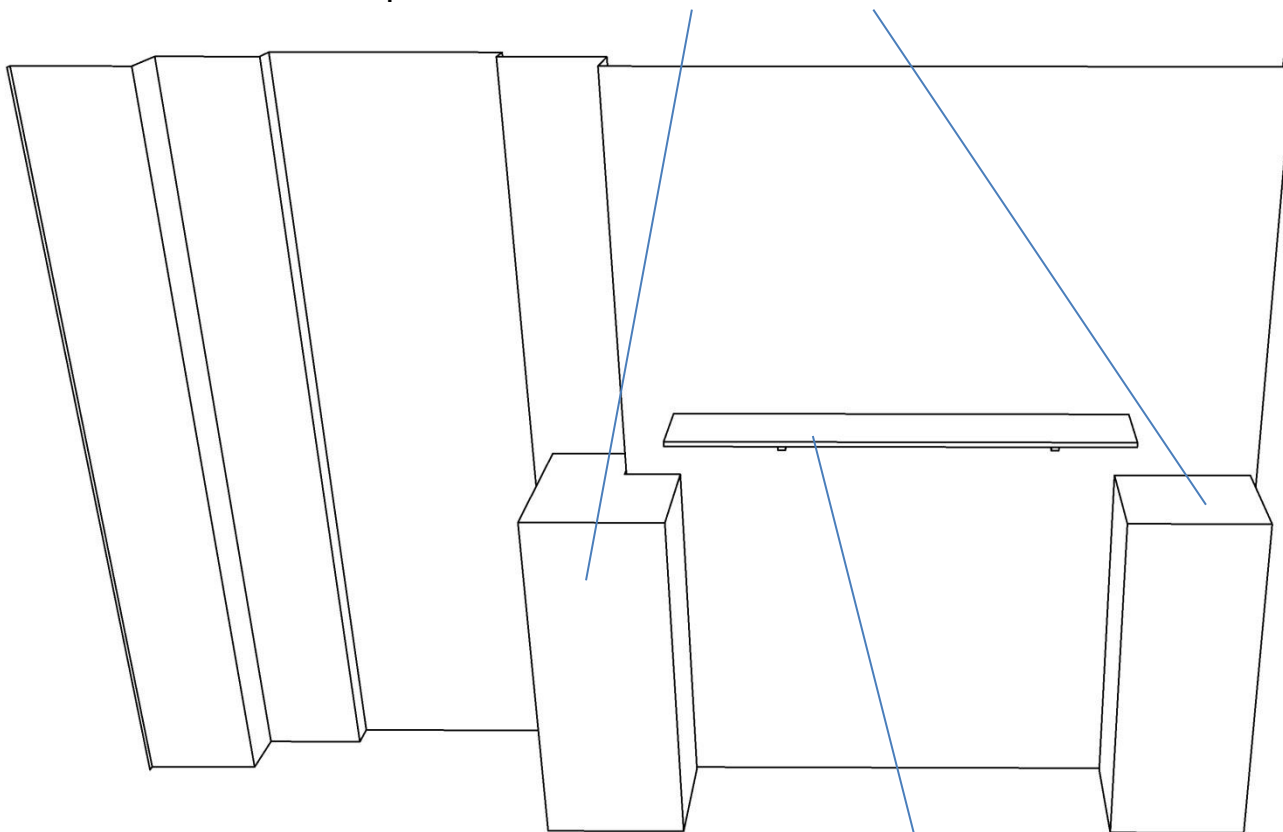
Vyklizení a demontáž veškerého stávajícího vybavení, položení geometricky strukturovaného koberce na míru, nová výmalba (127m² + strop 90m²).

Prostor pak bude vybaven sestavami s výklopnými stoly, úložnými regálovými sestavami s mobilními boxy, multifunkčními mobiliářovými prvky.

A

ÚLOŽNÉ PROSTORY

Uzavíratelný systém na míru bude využit na uskladnění drobného kreativního materiálu a pomůcek.



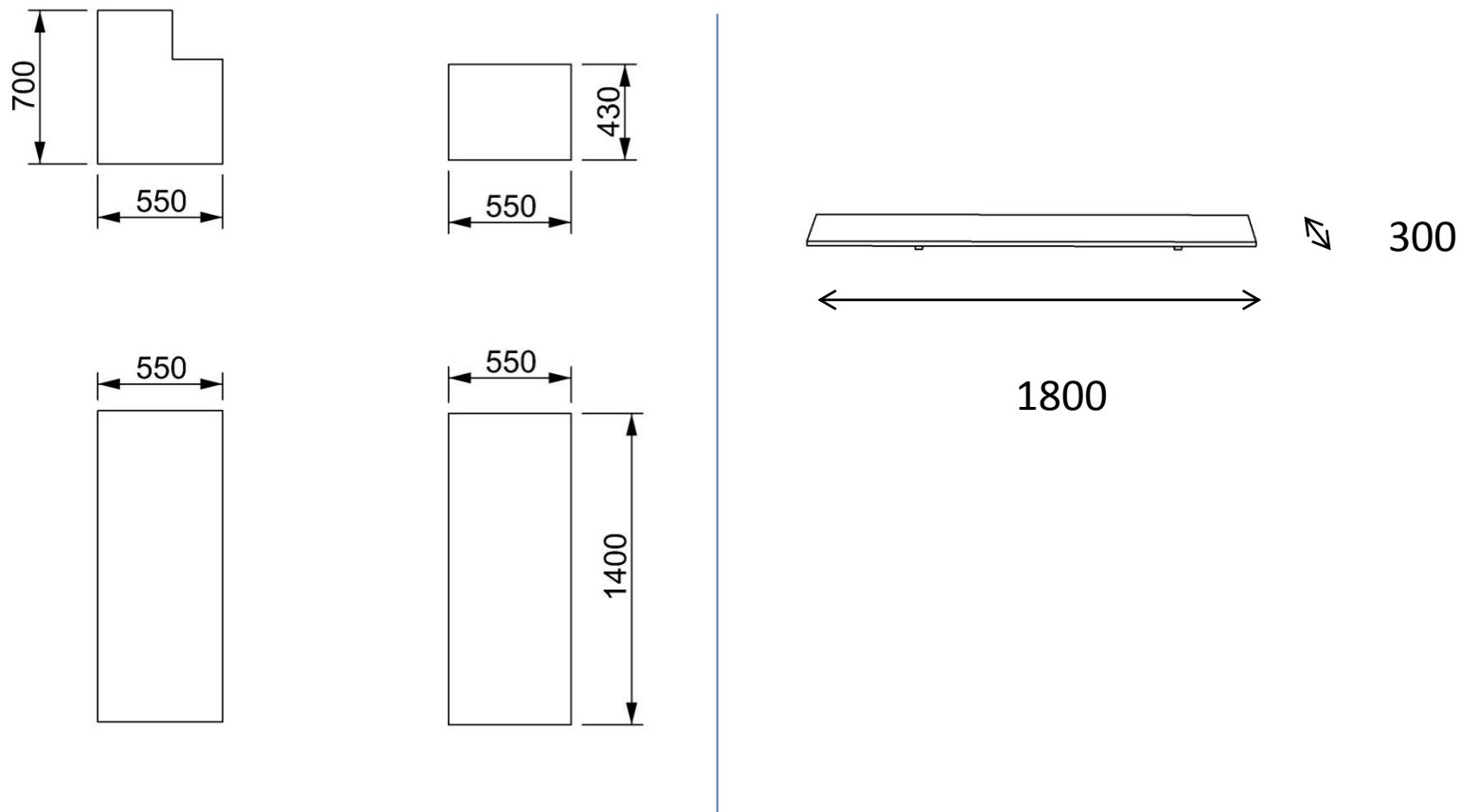
POLICE

Police nabízí dočasnou instalaci předmětů a výrobků vytvořených dětmi.

A

ÚLOŽNÉ PROSTORY + POLICE

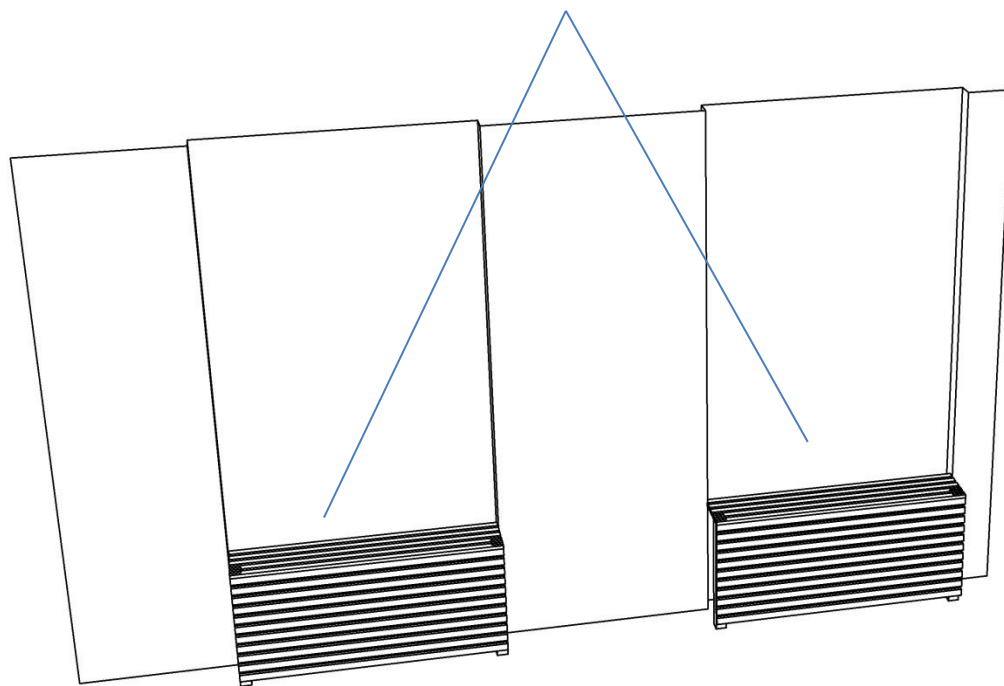
Masiv Br + překližka Br bezformaldehydová + olej



B

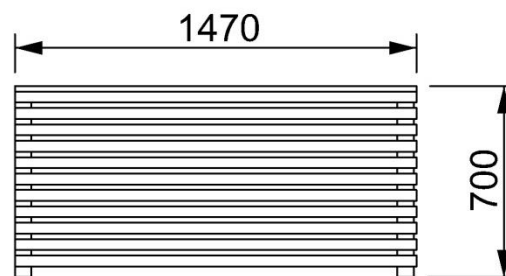
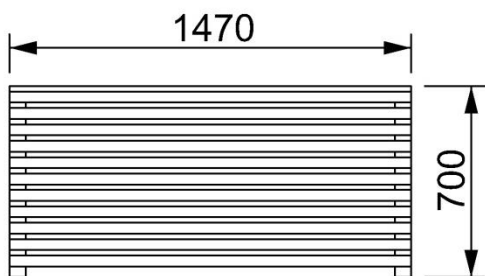
ODKLÁDACÍ PROSTORY

Celodřevěné laťování pod oknem plní bezpečnostní funkci a zároveň vytváří prostor na sušení.



B

ODKLÁDACÍ PROSTORY

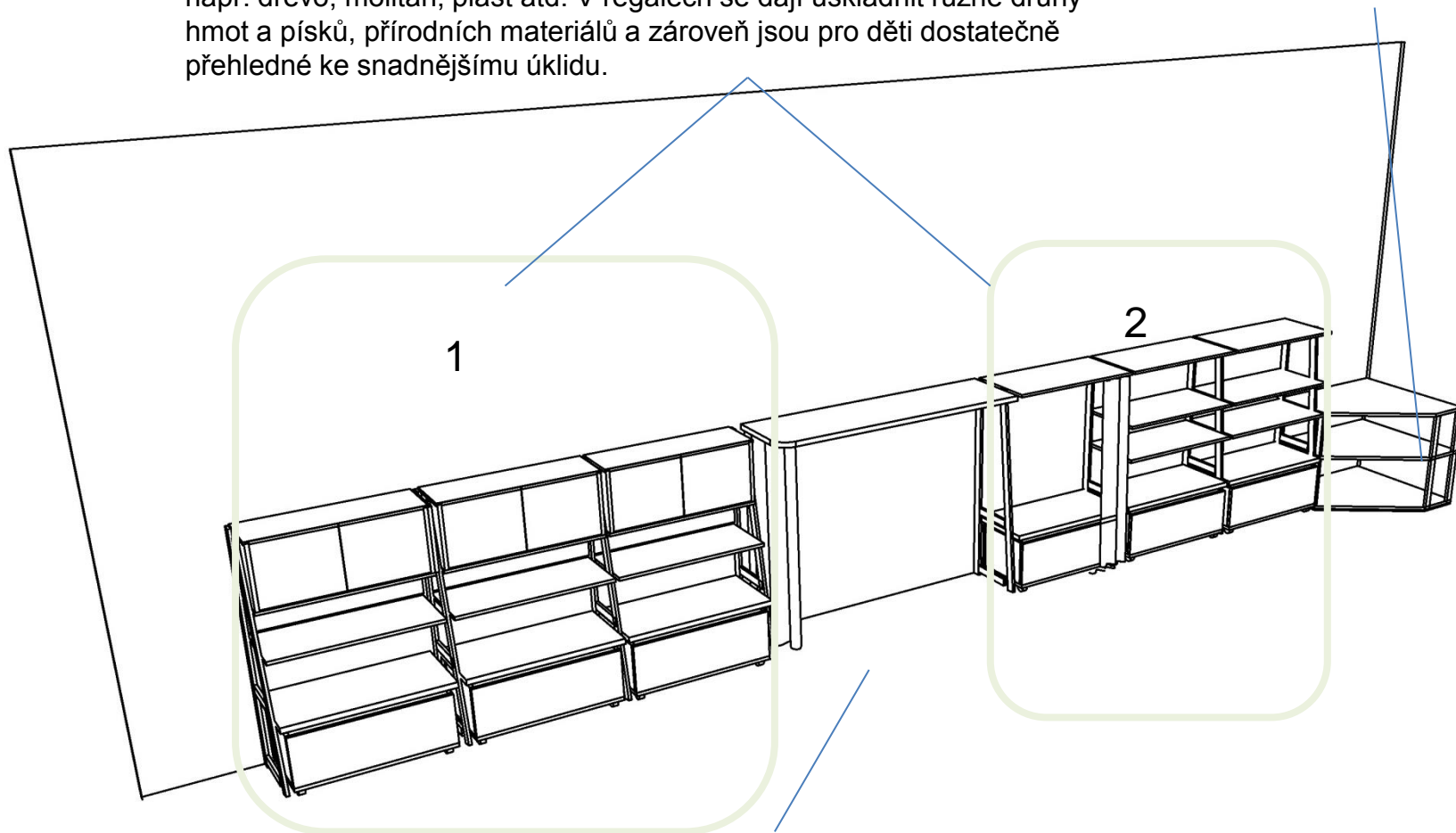


C

REGÁLOVÉ SESTAVY

Regálový celodřevěný systém s přestavitelnými policemi a horními uzavíratelnými vloženými skříňkami doplněný dřevěnými mobilními boxy. Prostor děti využijí na hru s většími stavebnicemi z různých materiálů jako např. dřevo, molitan, plast atd. V regálech se dají uskladnit různé druhy hmot a písků, přírodních materiálů a zároveň jsou pro děti dostatečně přehledné ke snadnějšímu úklidu.

ODKLÁDACÍ STŮL



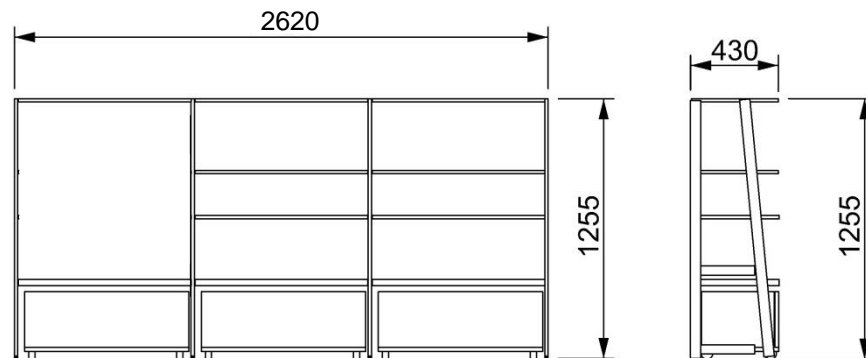
POLYFUNKČNÍ PROSTOR

Variabilní prostor pod policí pro uchování rozpracované tvorby, nástěnku či hry založené na memorování.

C

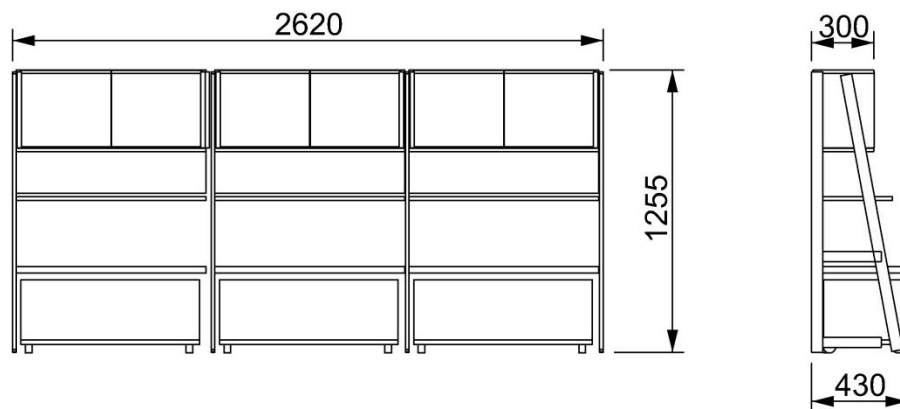
REGÁLOVÁ SESTAVA 1

Masiv Br + překližka Br bezformaldehydová + olej.

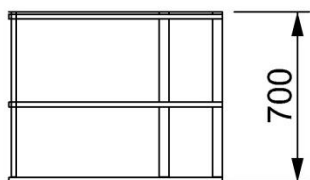
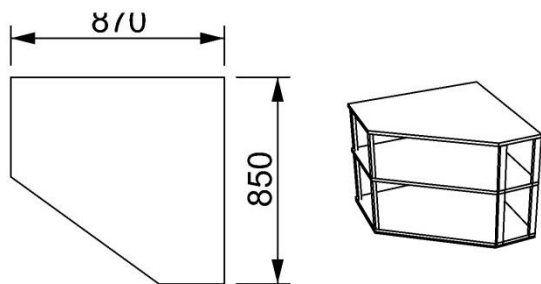


REGÁLOVÁ SESTAVA 2

Masiv Br + překližka Br bezformaldehydová + olej

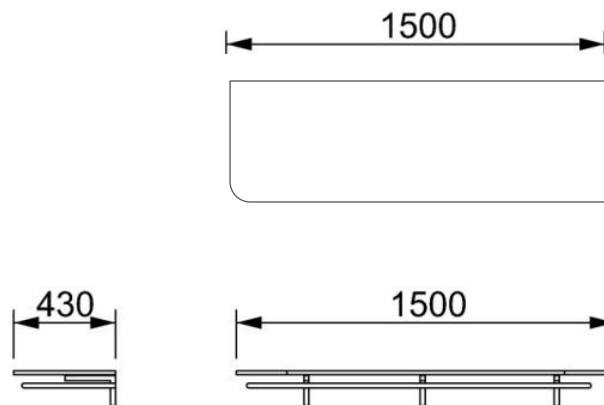


C



ODKLÁDACÍ STŮL

překližka Br bezformaldehydová + olej



POLYFUNKČNÍ PROSTOR

Police,

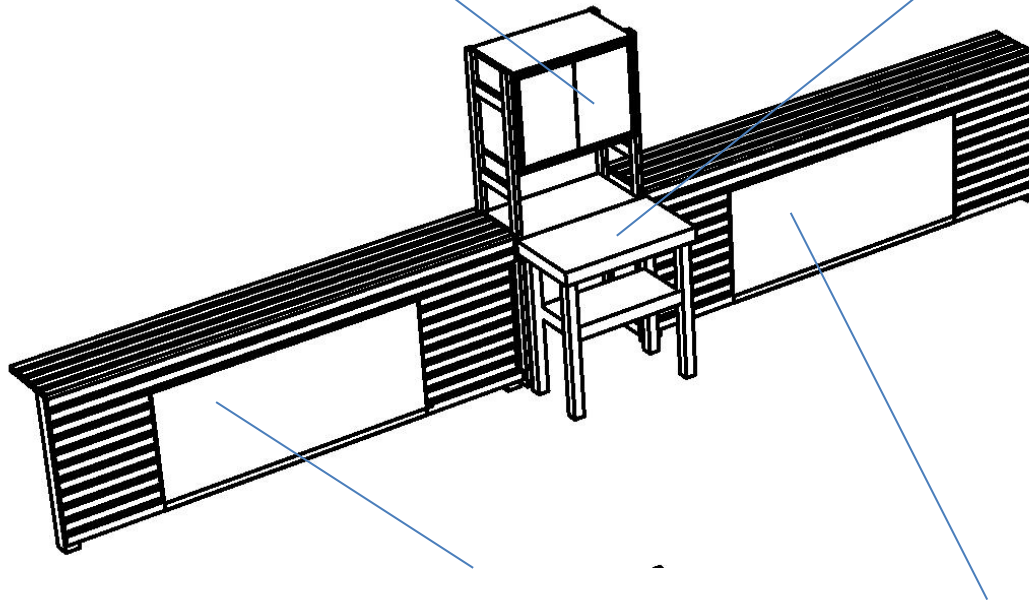
překližka Br bezformaldehydová + olej

D

REGÁLOVÁ SESTAVA

Regálový celodřevěný systém s přestavitelnými policemi a horními uzavíratelnými vloženými skříňkami doplněný dřevěnými mobilními boxy. Stěna s regály a sklopnými stoly bude sloužit jako prostor k jednotlivým centrům aktivit podle programu Začít spolu.

PONK
Dřevěný dětský ponk

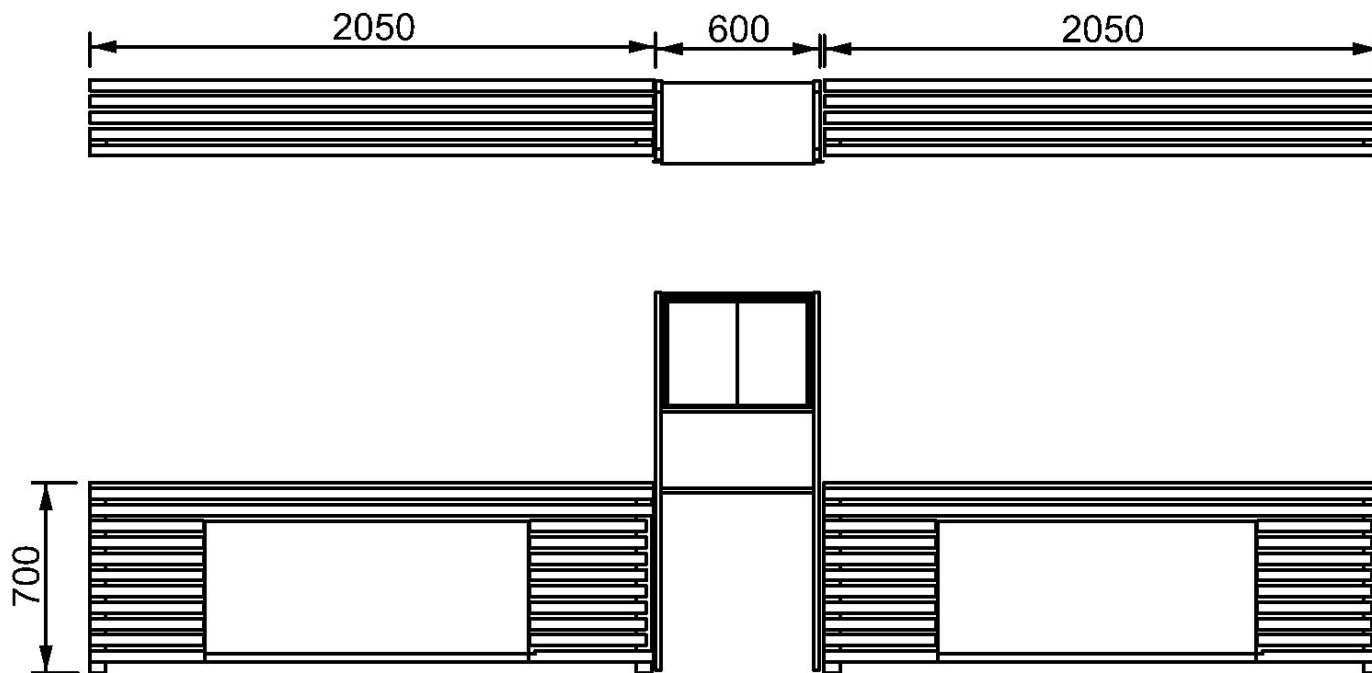


ODKLÁDACÍ PROSTORY SE SKLOPNÝMI STOLY 2X

Celodřevěné laťování pod oknem s výklopnými pracovními stoly. Plní funkci sušáku keramiky, výkresů, jako kryt topení i rozšíření pracovní plochy. Pracovní stoly jsou osazené na speciální polohovatelnou konzoli zabraňující skřípnutí rukou do mechanismu a proto jimi mohou manipulovat i děti.

D

REGÁLOVÉ SESTAVY + ODKLÁDACÍ PROSTORY SE SKLOPNÝMI STOLY + ODKLÁDACÍ PROSTORY
Masiv Br + překližka Br bezformaldehydová + olej.



D

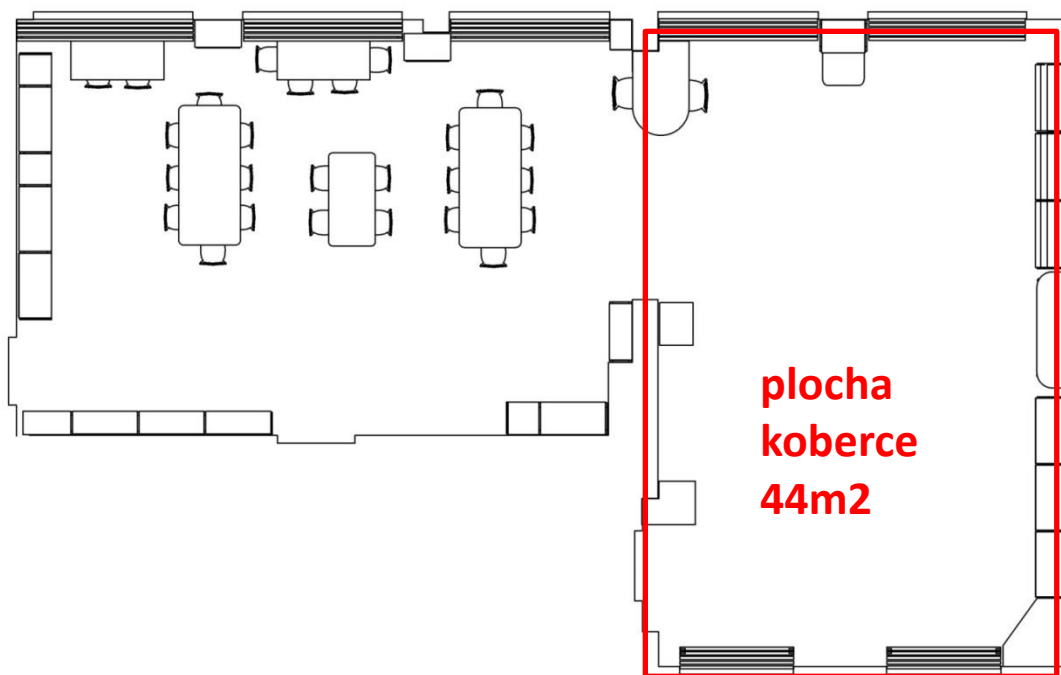
DĚTSKÝ PONK 1X

Celodřevěný ponk pro děti je součástí stěny D.

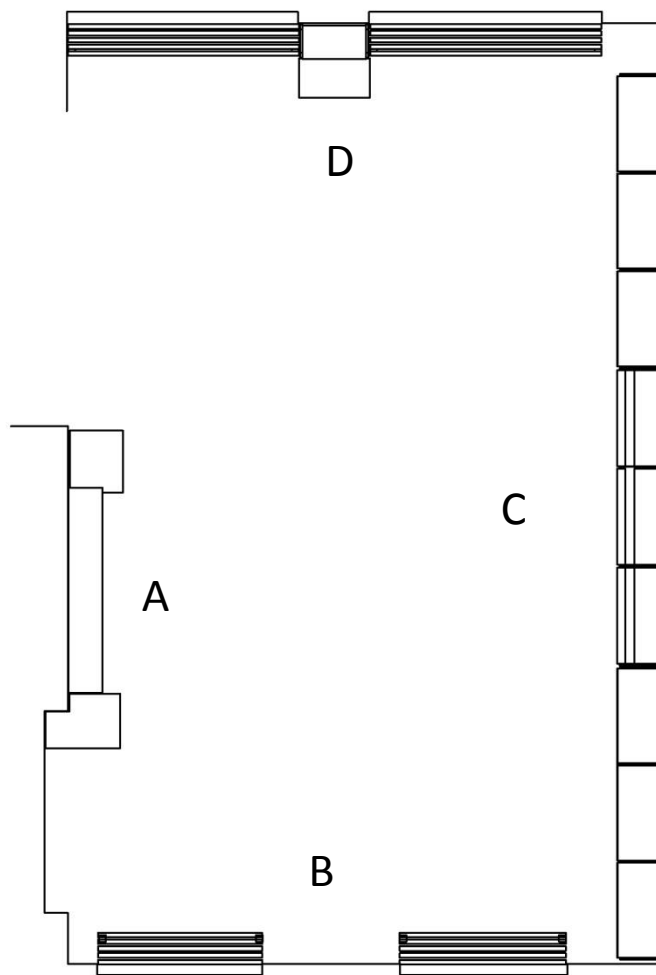


Geometricky strukturovaný koberec na míru do třídy Medvědi

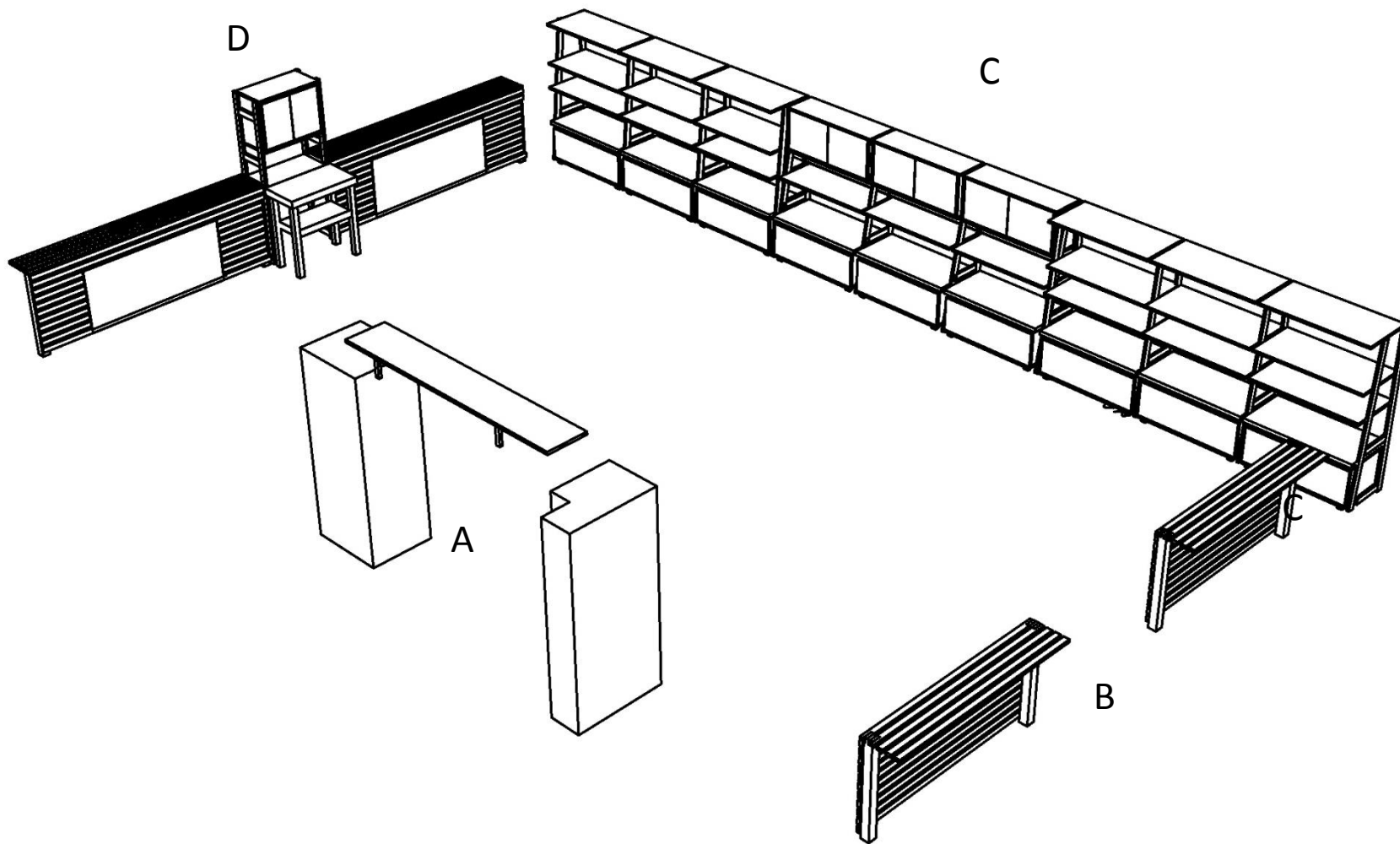
Koberec s barevným kruhem vytváří příležitost k rozvoji poznávání, učení a kreativity. Kruhy mohou poskytnout prostor pro porovnávání velikostí, určování barev, poznávání tvarů. Kruhy mohou vyznačovat prostor pro tvoření a hru s polytechnickým materiálem, vytváření cest kolem kruhů (např. z knoflíků, víček, provázků, stužek apod.), využití barev kruhů k třídění materiálů a střed kruhu mohou děti využít na tvoření obrázců s využitím drobného materiálu.



3/ Polytechnické vybavení do třídy Ježci



Polytechnické vybavení do třídy Ježci



Polytechnické vybavení do třídy Ježci

Stávající část třídy bude upravena na multifunkční polytechnický prostor.

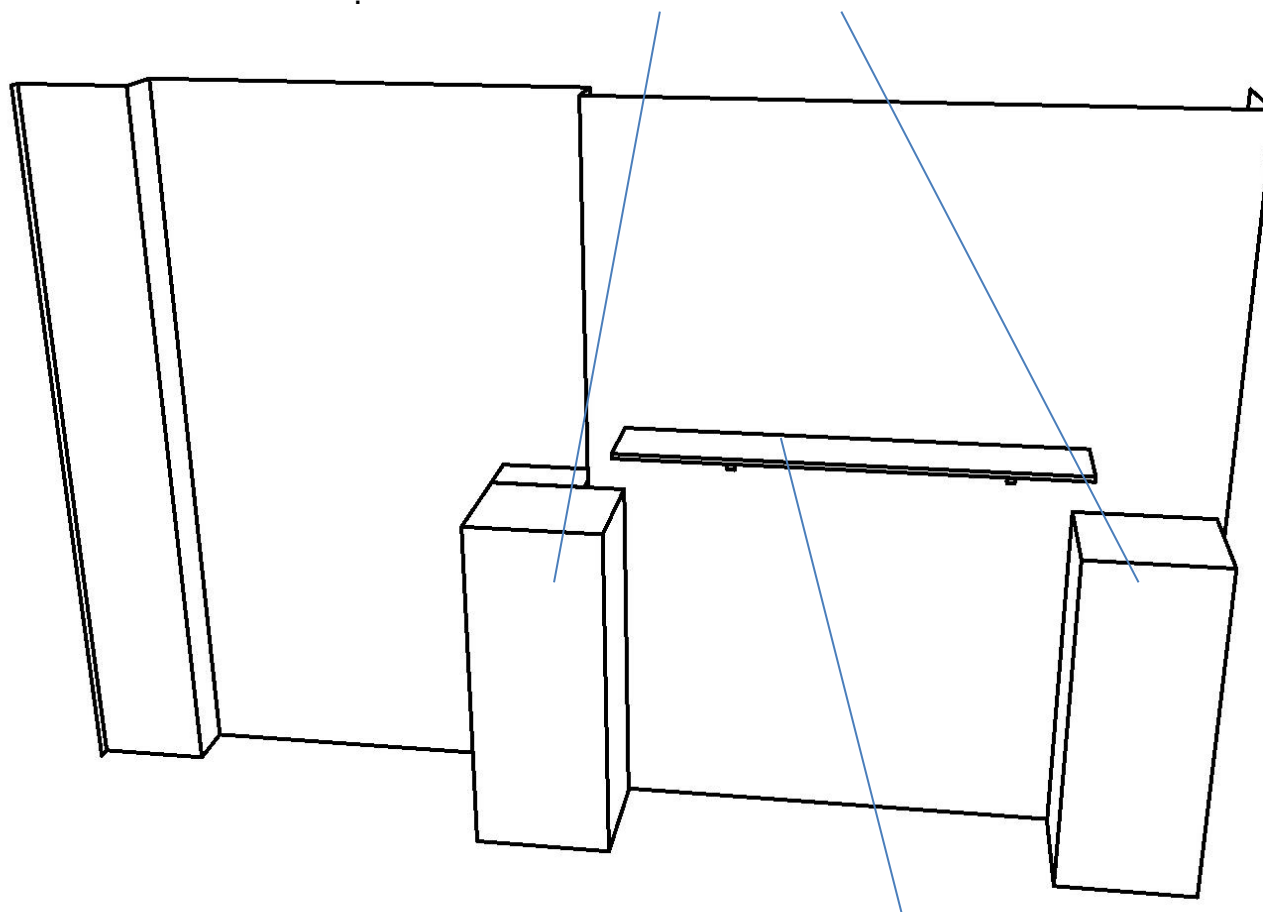
Vyklizení a demontáž veškerého stávajícího vybavení, položení geometricky strukturovaného koberce na míru, nová výmalba (127m² + strop 90m²).

Prostor pak bude vybaven sestavami s výklopnými stoly, úložnými regálovými sestavami s mobilními boxy, multifunkčními mobiliářovými prvky.

A

ÚLOŽNÉ PROSTORY

Uzavíratelný systém na míru bude využit na uskladnění drobného kreativního materiálu a pomůcek.



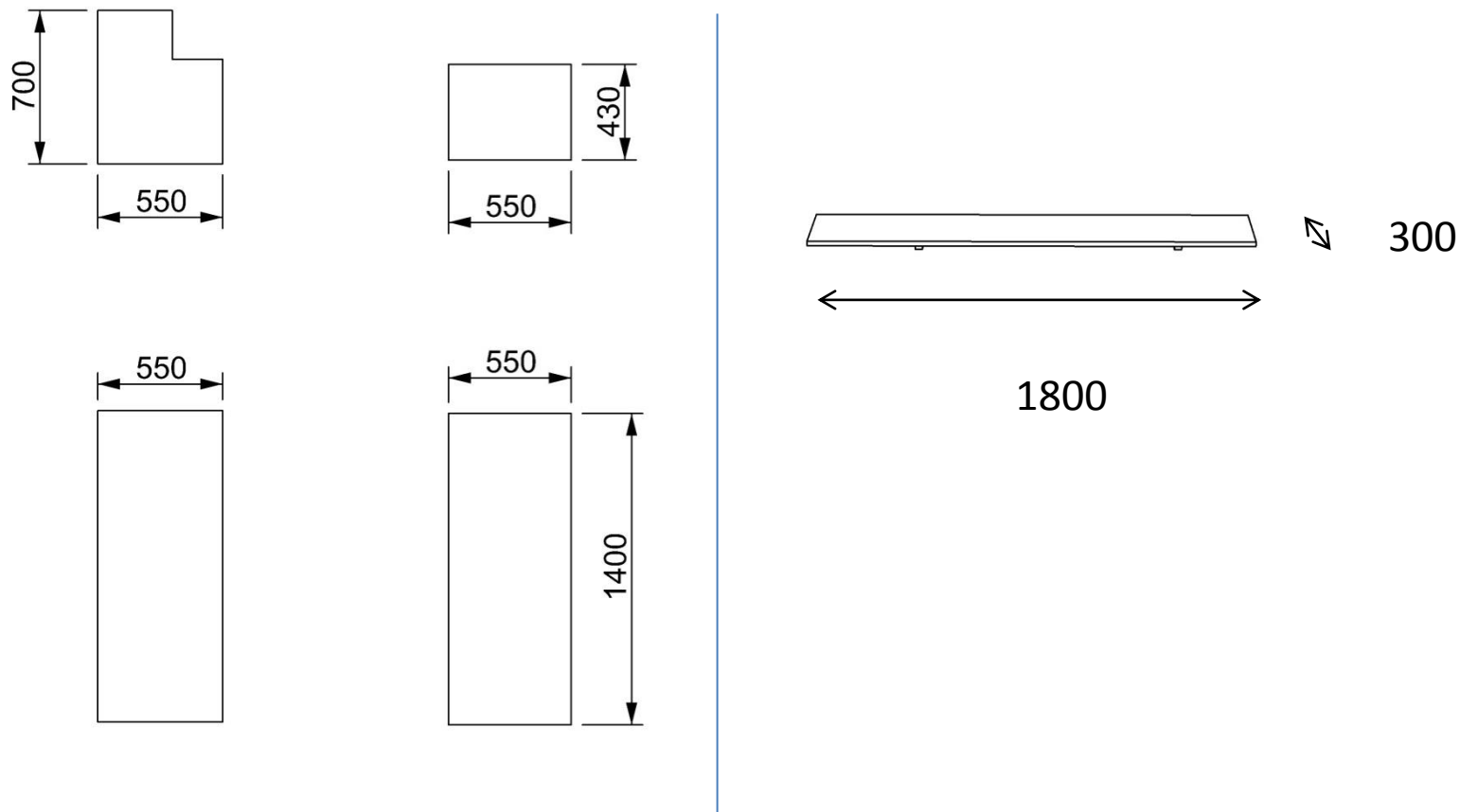
POLICE

Police nabízí dočasnou instalaci předmětů a výrobků vytvořených dětmi.

A

ÚLOŽNÉ PROSTORY + POLICE

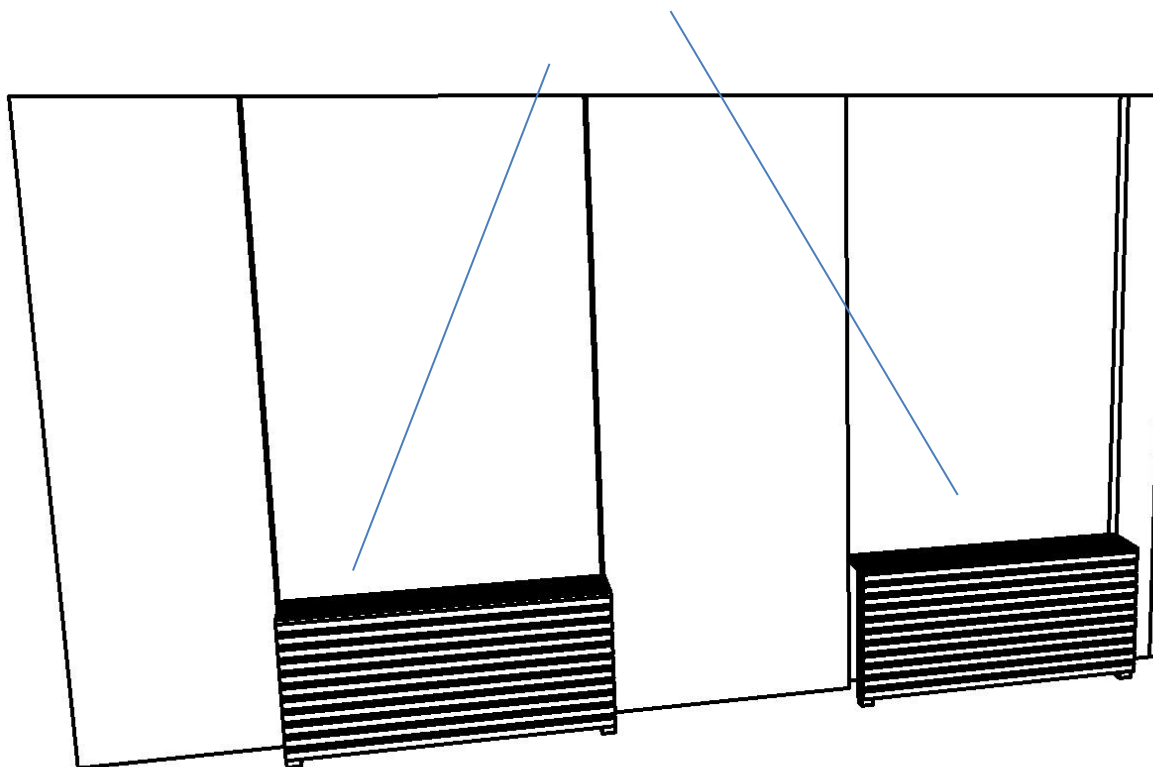
Masiv Br + překližka Br bezformaldehydová + olej



B

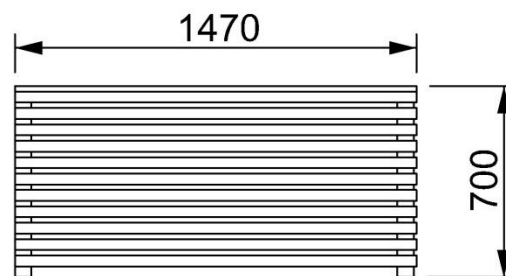
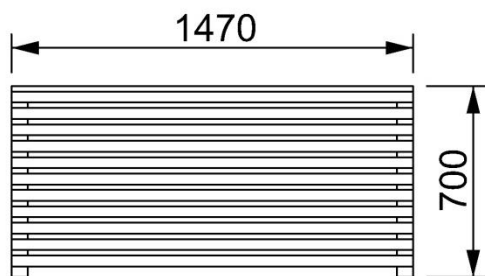
ODKLÁDACÍ PROSTORY

Celodřevěné laťování pod oknem plní bezpečnostní funkci a zároveň vytváří prostor na sušení.



B

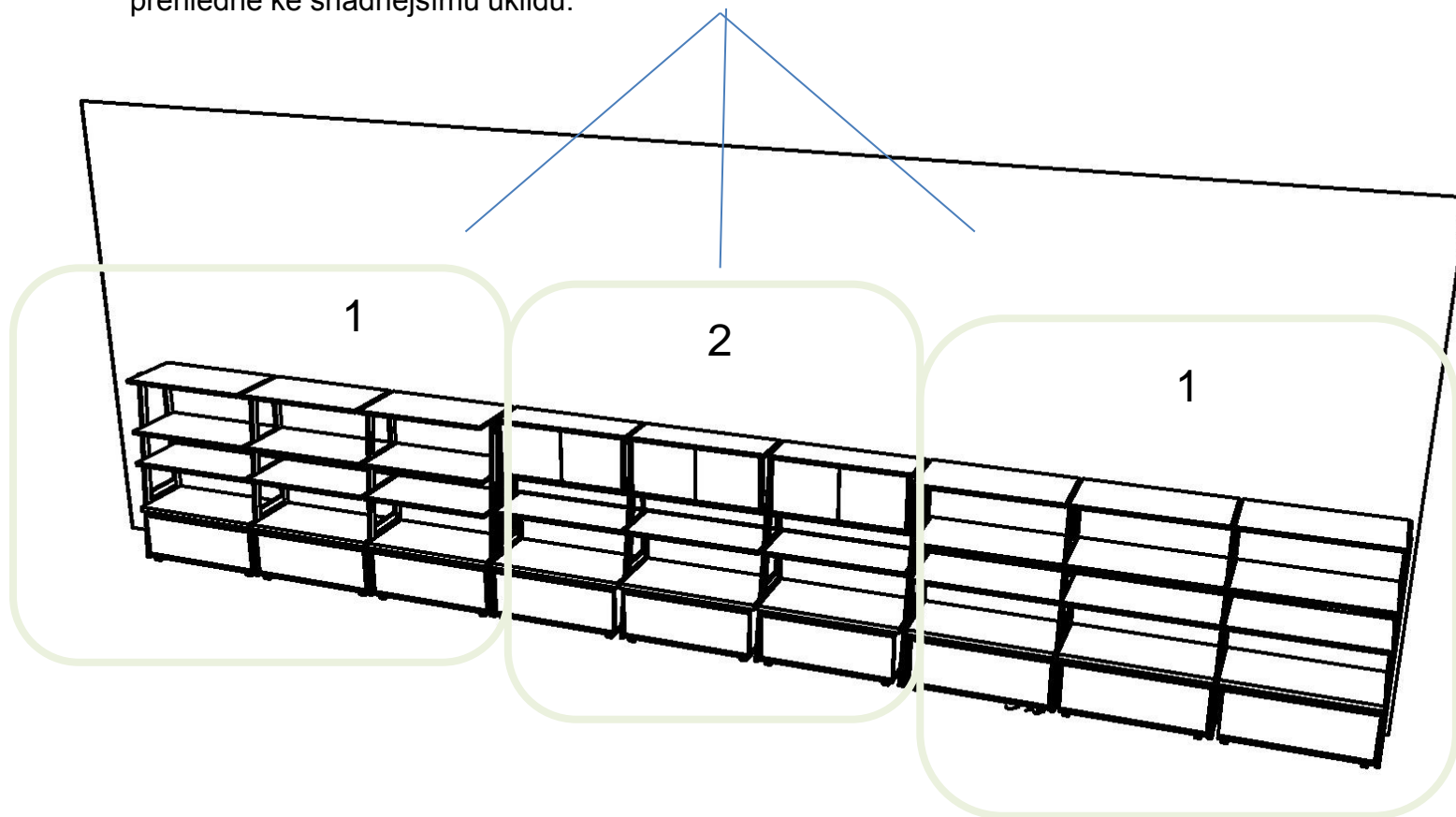
ODKLÁDACÍ PROSTORY



C

REGÁLOVÉ SESTAVY

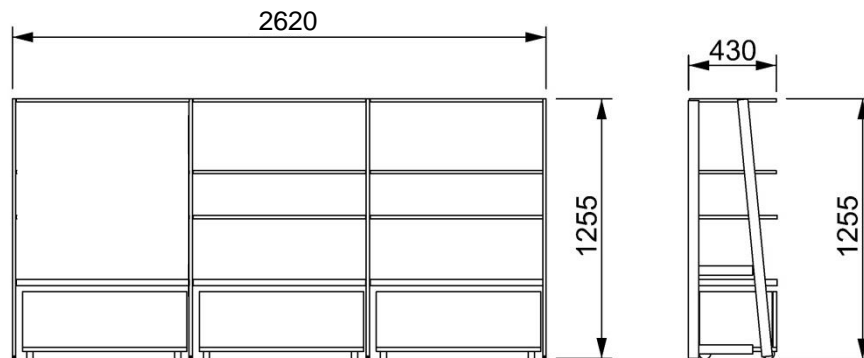
Regálový celodřevěný systém s přestavitelnými policemi a horními uzavíratelnými vloženými skříňkami doplněný dřevěnými mobilními boxy. Prostor děti využijí na hru s většími stavebnicemi z různých materiálů jako např. dřevo, molitan, plast atd. V regálech se dají uskladnit různé druhy hmot a písků, přírodních materiálů a zároveň jsou pro děti dostatečně přehledné ke snadnějšímu úklidu.



C

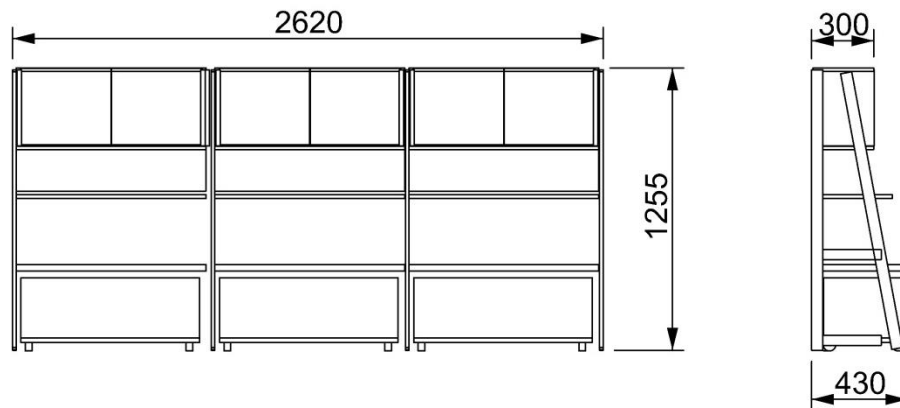
2x REGÁLOVÁ SESTAVA 1

Masiv Br + překližka Br bezformaldehydová + olej.



REGÁLOVÁ SESTAVA 2

Masiv Br + překližka Br bezformaldehydová + olej

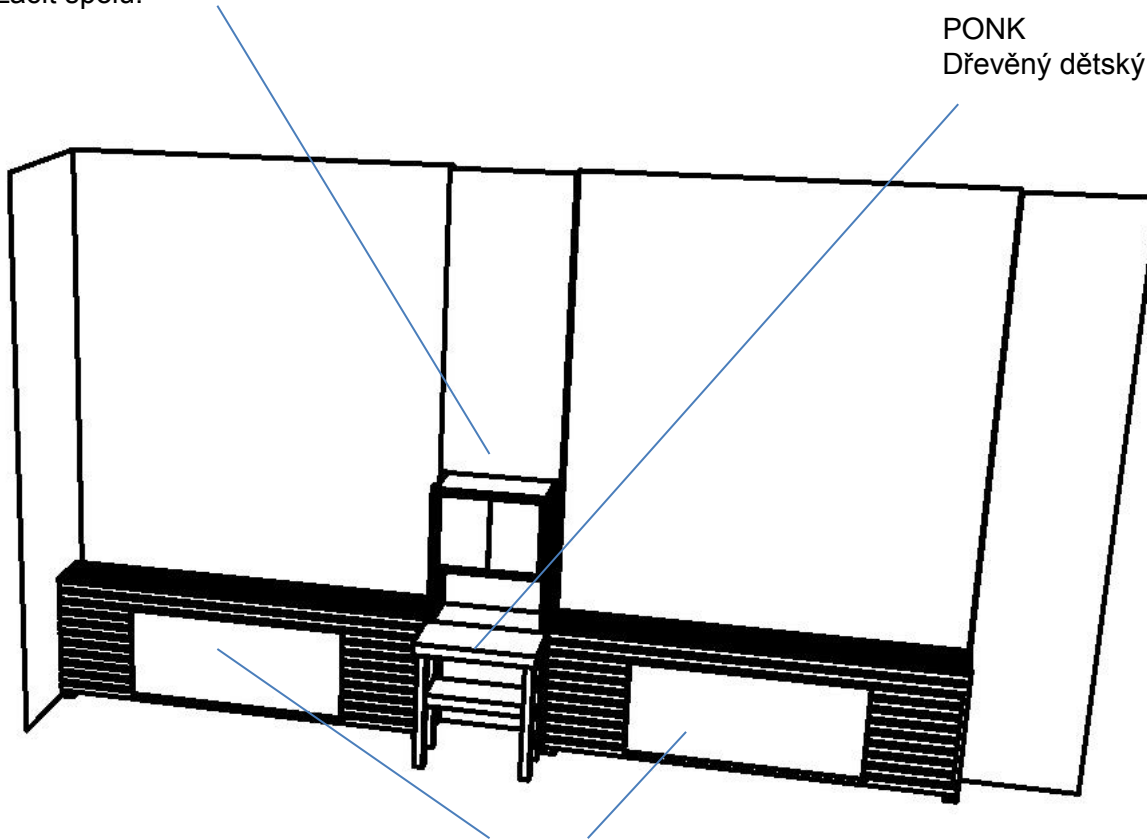


D

REGÁLOVÁ SESTAVA

Regálový celodřevěný systém s přestavitelnými policemi a horními uzavíratelnými vloženými skříňkami doplněný dřevěnými mobilními boxy. Stěna s regály a sklopnými stoly bude sloužit jako prostor k jednotlivým centrům aktivit podle programu Začít spolu.

PONK
Dřevěný dětský ponk

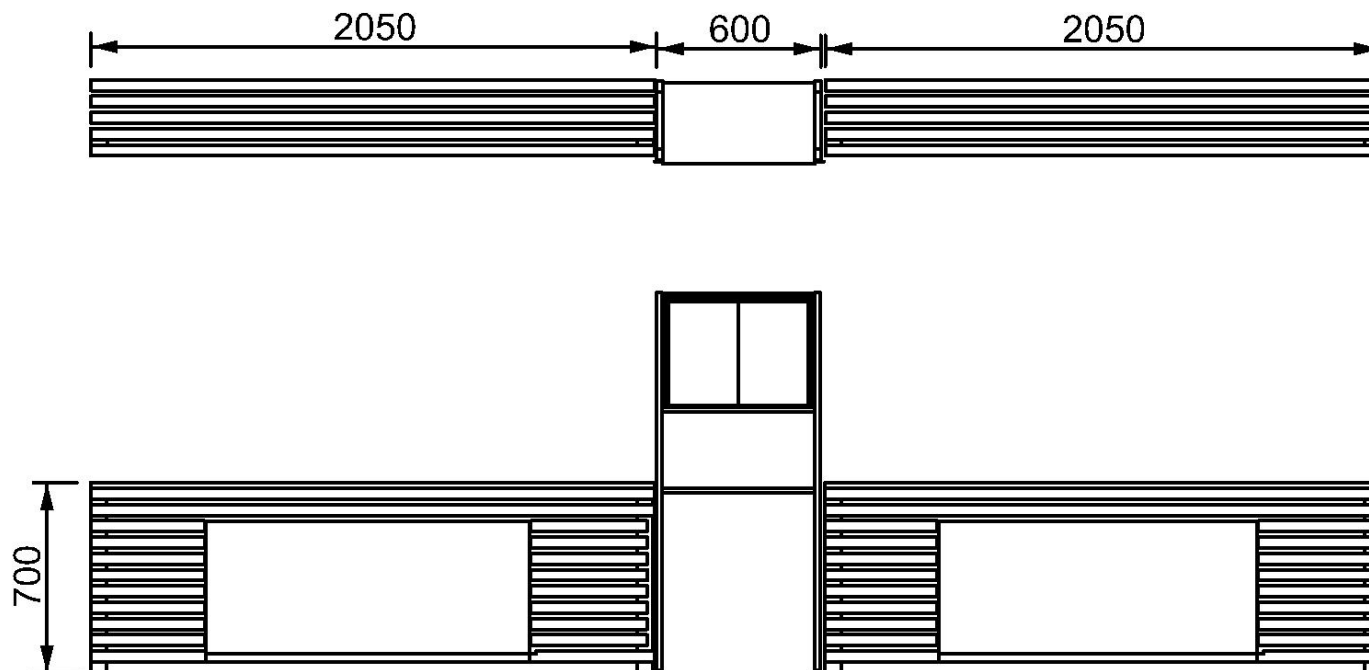


ODKLÁDACÍ PROSTORY SE SKLOPNÝMI STOLY 2X

Celodřevěné laťování pod oknem s výklopnými pracovními stoly. Plní funkci sušáku keramiky, výkresů, jako kryt topení i rozšíření pracovní plochy. Pracovní stoly jsou osazeny na speciální polohovatelnou konzoli zabraňující skřípnutí rukou do mechanismu a proto jimi mohou manipulovat i děti.

D

REGÁLOVÉ SESTAVY + ODKLÁDACÍ PROSTORY SE SKLOPNÝMI STOLY + ODKLÁDACÍ PROSTORY
Masiv Br + překližka Br bezformaldehydová + olej.



D

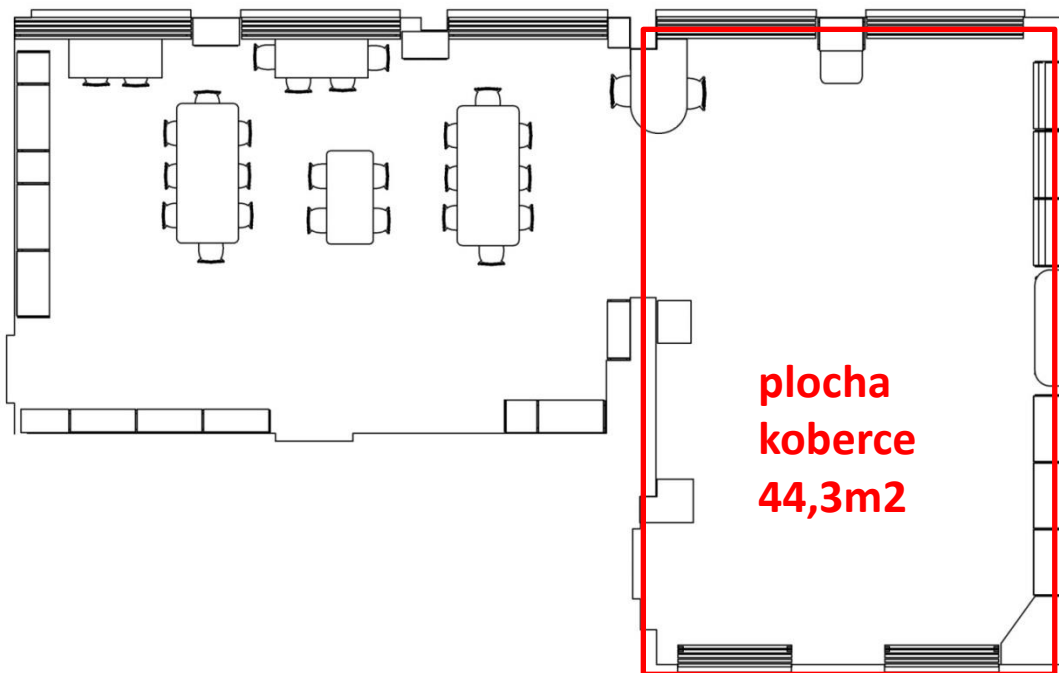
DĚTSKÝ PONK 1X

Celodřevěný ponk pro děti je součástí stěny D.



Geometricky strukturovaný koberec na míru do třídy Ježci

Koberec s barevným kruhem vytváří příležitost k rozvoji poznávání, učení a kreativity. Kruhy mohou poskytnout prostor pro porovnávání velikostí, určování barev, poznávání tvarů. Kruhy mohou vyznačovat prostor pro tvoření a hru s polytechnickým materiálem, vytváření cest kolem kruhů (např. z knoflíků, víček, provázků, stužek apod.), využití barev kruhů k třídění materiálů a střed kruhu mohou děti využít na tvoření obrázců s využitím drobného materiálu.



4/ Polytechnický koberec do třídy Lišky

Koberec s barevným kruhem vytváří příležitost k rozvoji poznávání, učení a kreativity. Kruhy mohou poskytnout prostor pro porovnávání velikostí, určování barev, poznávání tvarů. Kruhy mohou vyznačovat prostor pro tvoření a hru s polytechnickým materiálem, vytváření cest kolem kruhů (např. z knoflíků, víček, provázků, stužek apod.), využití barev kruhů k třídění materiálů a střed kruhu mohou děti využít na tvoření obrázků s využitím drobného materiálu.

