



improjekt SPOL. S R. O.

Náměstí Míru 13
293 01 Mladá Boleslav
IČO: 427 154 86

tel.: +420 326 322 571
fax: +420 326 330 596
e-mail: improjekt@improjekt.cz

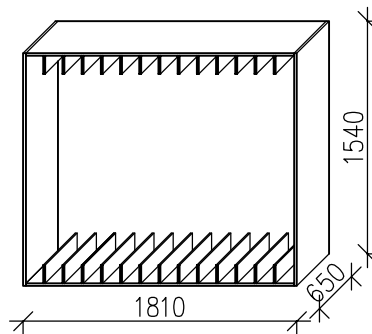
	HIP	
	Ing. Lukáš Fridrich	
	ODPOVĚDNÝ PROJEKTANT	
	Ing. Lukáš Fridrich	
STAVBA	PROJEKTANT	
	Ing. Jaroslav Černý	
ZŠ a MŠ Radlická, obj. Na Pláni 59/3186, Praha 5 - Radlice -Vybudování dvou tříd MŠ v bývalém školském objektu - PD	ČÍSLO ZAKÁZKY	STUPEŇ DOKUMENTACE
	-	DZS
INVESTOR	MĚŘÍTKO	POČET FORMÁTŮ A4
	1:100	7
PŘÍLOHA	DÍL (PROFESE)	DATUM
	D1.1	06/2016
VYBRANÉ KUSY NÁBYTKU	Č. PŘÍLOHY	ČÍSLO KOPIE
	19	00

TABULKA VYBRANÝCH KUSŮ NÁBYTKU

OZNAČENÍ	OBJEKT	JEDNOTKA	MNOŽSTVÍ
SK01	S01 - MŠ	ks	4

POPIS	MOBILIÁŘ NA ULOŽENÍ DĚTSKÝCH LŮŽEK
MATERIÁL	LAMINÁT 18, 12 mm, hrana ABS
BARVA	BÍLÁ
MÍSTNOST	1.04, 1.14
POZNÁMKA	

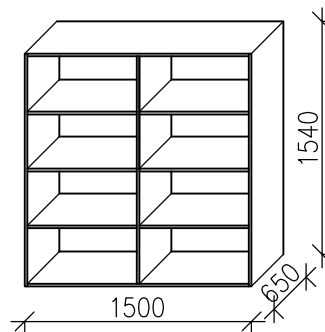
MOBILIÁŘ JE NAVRŽEN NA DĚTSKÉ MATRACE
O ROZMĚRU 140x60x10 cm
SKUTEČNÉ PROVEDENÍ MOBILIÁŘE BUDE V SOULADU
SE SKUTEČNÝMI SPACÍMI PRVKY



OZNAČENÍ	OBJEKT	JEDNOTKA	MNOŽSTVÍ
SK02	S01 - MŠ	ks	4

POPIS	MOBILIÁŘ NA ULOŽENÍ DĚTSKÝCH LŮŽKOVIN
MATERIÁL	LAMINÁT 18 mm, hrana ABS
BARVA	BÍLÁ
MÍSTNOST	1.04, 1.14
POZNÁMKA	

SKUTEČNÉ PROVEDENÍ MOBILIÁŘE BUDE PROJEDNÁNO SE STAVEBNÍKEM
KTERÝ SPECIFIKUJE KONKRÉTNÍ POŽADAVKY NA ČLENĚNÍ SKŘÍNE



POMOCNÝ A KOTEVNÍ MATERIÁL JE SOUČÁSTÍ KLEMPÍŘSKÝCH VÝROBKŮ
PŘED ZADÁNÍM DO VÝROBY DOJDE K **PŘEMĚŘENÍ A PŘEPOČÍTÁNÍ** VŠECH UVAŽOVANÝCH ROZMĚRŮ, PROVEDE DODAVATEL VÝŠE
UVEDENÝCH VÝROBKŮ
VEŠKERÉ KLEMPÍŘSKÉ PRÁCE SE ŘÍDÍ ČSN 73 3610 A ČSN EN 612

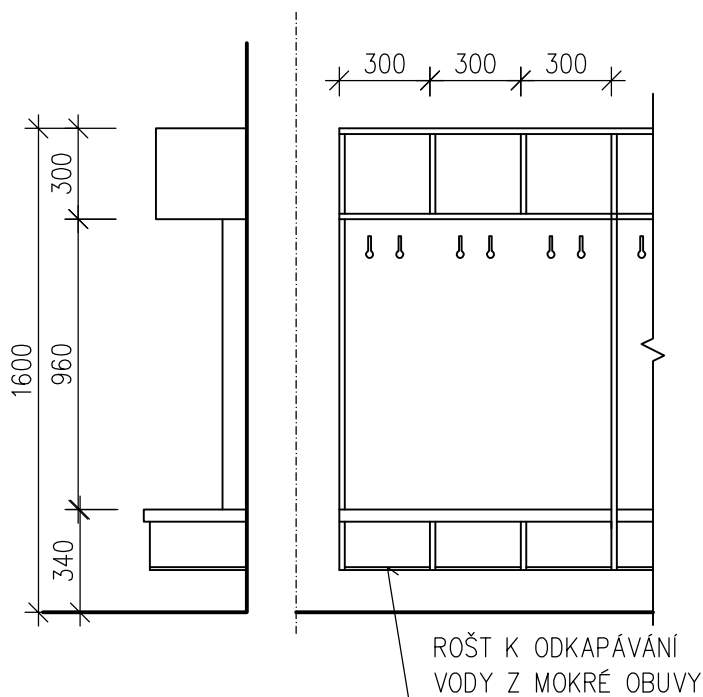
TABULKA VYBRANÝCH KUSŮ NÁBYTKU

OZNAČENÍ	OBJEKT	JEDNOTKA	MNOŽSTVÍ
SK03	S01 - MŠ	ks	POČET MÍST K UKLÁDÁNÍ VĚCI 50

POPIS	ŠATNÍ SESTAVA
MATERIÁL	LAMINÁT 18 mm, hrana ABS + OCELOVÉ ROŠTY
BARVA	DLE VOLBY INVESTORA
MÍSTNOST	1.02, 1.16

POZNÁMKA

SKUTEČNÉ PROVEDENÍ MOBILIÁŘE BUDE V SOULADU PŘESNÝMI ROZMĚRY NAMĚŘENÝMI NA STAVBĚ PRAVDĚPODOBĚ SE BUDE JEDNAT O NÁBYTEK NA MÍRU HRANA SEDÁKU BUDE OLEPENA HRANOU ABS 2/2,5 MM

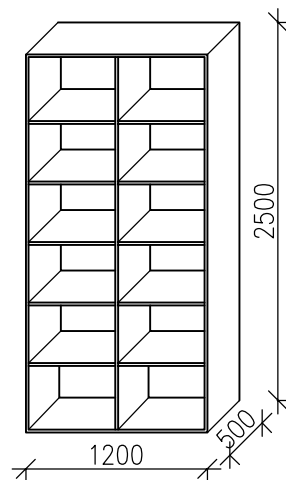


OZNAČENÍ	OBJEKT	JEDNOTKA	MNOŽSTVÍ
SK04	S01 - MŠ	ks	1

POPIS	VESTAVNÁ SKŘIŇ
MATERIÁL	LAMINÁT 18 mm, hrana ABS
BARVA	BÍLÁ
MÍSTNOST	1.17

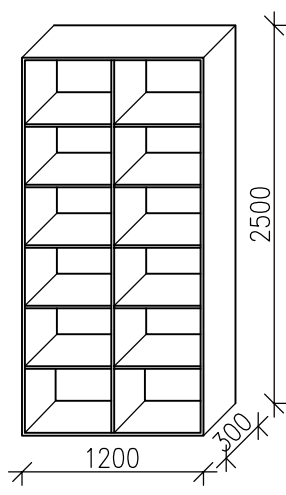
POZNÁMKA

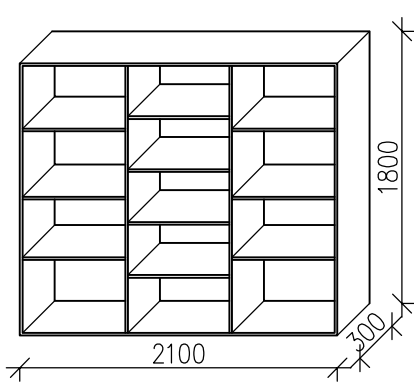
SKUTEČNÉ PROVEDENÍ MOBILIÁŘE BUDE PROJEDNÁNO SE STAVEBNÍKEM KTERÝ SPECIFIKUJE KONKRÉTNÍ POŽADAVKY NA ČLENĚNÍ SKŘIŇE ROZMĚRY BUDOU ODPOVÍDAT SKUTEČNÝM ROZMĚRŮM NAMĚŘENÝM NA STAVBĚ - NÁBYTEK NA MÍRU



POMOCNÝ A KOTEVNÍ MATERIÁL JE SOUČÁSTÍ KLEMPÍŘSKÝCH VÝROBKŮ
 PŘED ZADÁNÍM DO VÝROBY DOJDE K **PŘEMĚŘENÍ A PŘEPOČÍTÁNÍ** VŠECH UVAŽOVANÝCH ROZMĚRŮ, PROVEDE DODAVATEL VÝŠE UVEDENÝCH VÝROBKŮ
 VEŠKERÉ KLEMPÍŘSKÉ PRÁCE SE ŘÍDÍ ČSN 73 3610 A ČSN EN 612

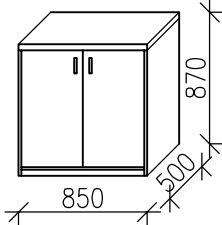
TABULKA VYBRANÝCH KUSŮ NÁBYTKU

OZNAČENÍ	OBJEKT	JEDNOTKA	MNOŽSTVÍ
SK05	S01 - MŠ	ks	1
POPIS	ŠATNÍ SESTAVA		
MATERIÁL	LAMINÁT 18 mm , hrana ABS		
BARVA	BÍLÁ		
MÍSTNOST	1.17		
POZNÁMKA	<p>SKUTEČNÉ PRAVIDENÍ SKŘÍNĚ BUDE PROJEDNÁNO SE STAVEBNÍKEM KTERÝ SPECIFIKUJE KONKRÉTNÍ POŽADAVKY NA ČLENĚNÍ SKŘÍNĚ ROZMĚRY BUDOU ODPOVÍDAT SKUTEČNÝM ROZMĚRŮM NAMĚŘENÝM NA STAVBĚ – NÁBYTEK NA MÍRU</p>		

OZNAČENÍ	OBJEKT	JEDNOTKA	MNOŽSTVÍ
SK06	S01 - MŠ	ks	1
POPIS	VESTAVNÁ SKŘIŇ		
MATERIÁL	LAMINÁT 18 mm, hrana ABS		
BARVA	BÍLÁ		
MÍSTNOST	1.06		
POZNÁMKA	<p>SKUTEČNÉ PRAVIDENÍ SKŘÍNĚ BUDE PROJEDNÁNO SE STAVEBNÍKEM KTERÝ SPECIFIKUJE KONKRÉTNÍ POŽADAVKY NA ČLENĚNÍ SKŘÍNĚ ROZMĚRY BUDOU ODPOVÍDAT SKUTEČNÝM ROZMĚRŮM NAMĚŘENÝM NA STAVBĚ – NÁBYTEK NA MÍRU</p>		

POMOCNÝ A KOTEVNÍ MATERIÁL JE SOUČÁSTÍ KLEMPÍŘSKÝCH VÝROBKŮ
 PŘED ZADÁNÍM DO VÝROBY DOJDE K **PŘEMĚŘENÍ A PŘEPOČÍTÁNÍ** VŠECH UVAŽOVANÝCH ROZMĚRŮ, PROVEDE DODAVATEL VÝŠE
 UVEDENÝCH VÝROBKŮ
 VEŠKERÉ KLEMPÍŘSKÉ PRÁCE SE ŘÍDÍ ČSN 73 3610 A ČSN EN 612

TABULKA VYBRANÝCH KUSŮ NÁBYTKU

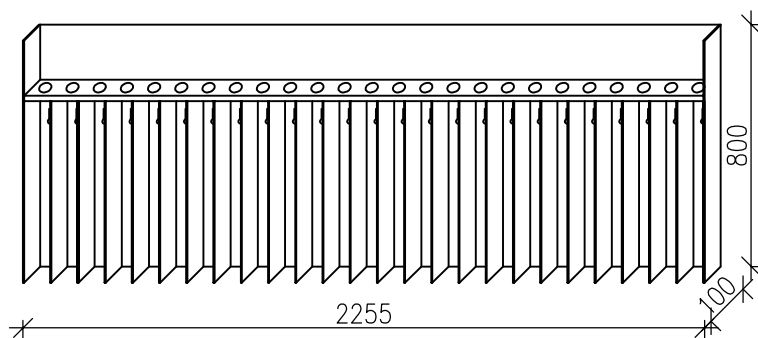
OZNAČENÍ	OBJEKT	JEDNOTKA	MNOŽSTVÍ
SK07	S01 - MŠ	ks	1
POPIS	PULT NA PRÁDLO		
MATERIÁL	LAMINÁT 18 mm, hrana ABS		
BARVA	BÍLÁ		
MÍSTNOST	1.07		
POZNÁMKA	SKUTEČNÉ PROVEDENÍ MOBILIÁŘE BUDE PROJEDNÁNO SE STAVEBNÍKEM KTERÝ SPECIFIKUJE KONKRÉTNÍ POŽADAVKY NA ČLENĚNÍ SKŘÍNĚ V PULTU BUDOU UMÍSTĚNY KOŠE NA ŠPINAVÉ PRÁDLO		
OZNAČENÍ	OBJEKT	JEDNOTKA	MNOŽSTVÍ
SK08	S01 - MŠ	ks	2
POPIS	ŠATNÍ SKŘIŇ		
MATERIÁL	MATERIÁL NA BÁZI DŘEVA		
BARVA	DLE VÝBĚRU STAVITELE		
MÍSTNOST	1.10		
POZNÁMKA	SKUTEČNÉ PROVEDENÍ MOBILIÁŘE BUDE PROJEDNÁNO SE STAVEBNÍKEM KTERÝ SPECIFIKUJE KONKRÉTNÍ POŽADAVKY NA ČLENĚNÍ SKŘÍNĚ JEDNÁ SE O SKŘIŇ PRO PERSONÁL S PRACOVNÍM ODĚVEM ŠÍŘKA 600 mm – TYPISOVANÝ VÝROBEK ROZMĚR 1800 x 600 x 500 mm		
POMOCNÝ A KOTEVNÍ MATERIÁL JE SOUČÁSTÍ KLEMPÍŘSKÝCH VÝROBKŮ PŘED ZADÁNÍM DO VÝROBY DOJDE K PŘEMĚŘENÍ A PŘEPOČÍTÁNÍ VŠECH UVAŽOVANÝCH ROZMĚRŮ, PROVEDE DODAVATEL VÝŠE UVEDENÝCH VÝROBKŮ VEŠKERÉ KLEMPÍŘSKÉ PRÁCE SE ŘÍDÍ ČSN 73 3610 A ČSN EN 612			

TABULKA VYBRANÝCH KUSŮ NÁBYTKU

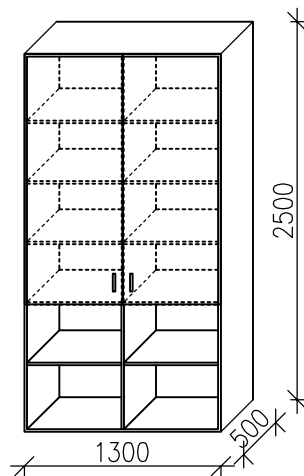
OZNAČENÍ	OBJEKT	JEDNOTKA	MNOŽSTVÍ
SK09	S01 - MŠ	ks	4
POPIS	ŠATNÍ SKŘÍŇ		
MATERIÁL	MATERIÁL NA BÁZI DŘEVA		
BARVA	DLE VÝBĚRU STAVITELE		
MÍSTNOST	1.10		
POZNÁMKA	SKUTEČNÉ PROVEDENÍ MOBILIÁŘE BUDE PROJEDNÁNO SE STAVEBNÍKEM KTERÝ SPECIFIKUJE KONKRÉTNÍ POŽADAVKY NA ČLENĚNÍ SKŘÍNĚ JEDNÁ SE O SKŘÍŇ PRO PERSONÁL NEVYUŽÍVAJÍCÍ PRACOVNÍ ODĚV ŠÍŘKA 300 mm – TYPIZOVANÝ VÝROBEK ROZMĚR 1800 x 300 x 500 mm		
OZNAČENÍ	OBJEKT	JEDNOTKA	MNOŽSTVÍ
SK10	S01 - MŠ	ks	2
POPIS	VESTAVNÁ POLICE		
MATERIÁL	LAMINÁT 18 mm, hrana ABS		
BARVA	DLE VÝBĚRU STAVITELE		
MÍSTNOST	1.10		
POZNÁMKA	SKUTEČNÉ PROVEDENÍ SKŘÍŇ BUDE PROJEDNÁNO SE STAVEBNÍKEM KTERÝ SPECIFIKUJE KONKRÉTNÍ POŽADAVKY NA ČLENĚNÍ SKŘÍNĚ VÝROBEK NA MÍRU – VÝPLNÍ VÝKLENEK VEDLE ŠATNÍ SKŘÍNĚ ROZMĚR 1800 x 400 x 400 mm		
POMOČNÝ A KOTEVNÍ MATERIÁL JE SOUČÁSTÍ KLEMPÍŘSKÝCH VÝROBKŮ PŘED ZADÁNÍM DO VÝROBY DOJDE K PŘEMĚŘENÍ A PŘEPOČÍTÁNÍ VŠECH UVAŽOVANÝCH ROZMĚRŮ, PROVEDE DODAVATEL VÝŠE UVEDENÝCH VÝROBKŮ VEŠKERÉ KLEMPÍŘSKÉ PRÁCE SE ŘÍDÍ ČSN 73 3610 A ČSN EN 612			

TABULKA VYBRANÝCH KUSŮ NÁBYTKU

OZNAČENÍ	OBJEKT	JEDNOTKA	MNOŽSTVÍ
SK11	S01 - MŠ	ks	2
POPIS	ŠATNÍ SKŘIŇ		
MATERIÁL	MATERIÁL NA BÁZI DŘEVA		
BARVA	DLE VÝBĚRU STAVITELE		
MÍSTNOST	1.10		
POZNÁMKA	<p>SKUTEČNÉ PROVEDENÍ MOBILIÁŘE BUDE PROJEDNÁNO SE STAVEBNÍKEM KTERÝ SPECIFIKUJE KONKRÉTNÍ POŽADAVKY NA ČLENĚNÍ SKŘIŇE MOBILIÁŘ SLOUŽÍ K ZAVĚŠENÍ RUČNÍKŮ A ULOŽENÍ KELÍMKU S KARTÁČKEM NA ZUBY. MOBILIÁŘ MUSÍ VYHOVOVAT PLATNÝM HYGIENICKÝM PŘEDPISŮM</p>		



OZNAČENÍ	OBJEKT	JEDNOTKA	MNOŽSTVÍ
SK12	S01 - MŠ	ks	2
POPIS	VESTAVNÁ SKŘIŇ		
MATERIÁL	LAMINÁT 18 mm, hrana ABS		
BARVA	BÍLÁ		
MÍSTNOST	1.03		
POZNÁMKA	<p>SKUTEČNÉ PROVEDENÍ SKŘIŇE BUDE PROJEDNÁNO SE STAVEBNÍKEM KTERÝ SPECIFIKUJE KONKRÉTNÍ POŽADAVKY NA ČLENĚNÍ SKŘIŇE ROZMĚRY BUDOU ODPOVÍDAT SKUTEČNÝM ROZMĚRŮM NAMĚŘENÝM NA STAVBĚ – NÁBYTEK NA MÍRU SKŘIŇ JE ZAMÝŠLENA ČÁSTEČNĚ OTEVŘENÁ, ČÁSTEČNĚ S DVÍRKY –UZAMYKATELNÁ DVÍRKA</p>		



POMOCNÝ A KOTEVNÍ MATERIÁL JE SOUČÁSTÍ KLEMPÍŘSKÝCH VÝROBKŮ
 PŘED ZADÁNÍM DO VÝROBY DOJDE K **PŘEMĚŘENÍ A PŘEPOČÍTÁNÍ** VŠECH UVAŽOVANÝCH ROZMĚRŮ, PROVEDE DODAVATEL VÝŠE UVEDENÝCH VÝROBKŮ
 VEŠKERÉ KLEMPÍŘSKÉ PRÁCE SE ŘÍDÍ ČSN 73 3610 A ČSN EN 612