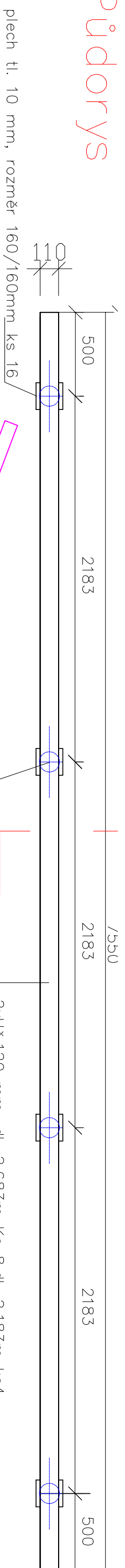
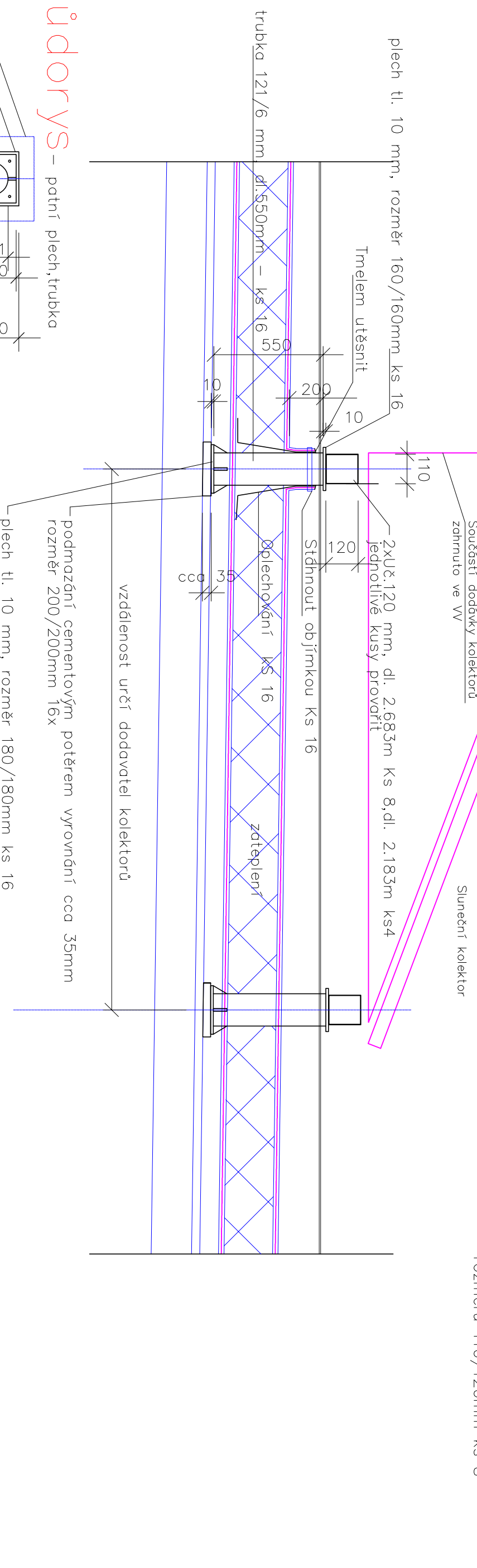


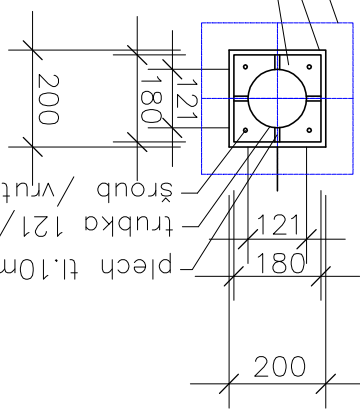
Půdorys



Řez



Půdorys



Poznámka:

- Do keramických střešních panelů se zakotví do vyrovnávacího cementového pětú podstavec z ocelové trubky 121/6 mm s patním plechem tl. 10 mm kotveného 4mi kusy šroubů/vrutů/ o průměru 12mm /přesně určí dozor stavby/
- Podstavec při pokládání živичné krytiny řádně utěsnit
- Na podstavec bude navražen plech tl. 10mm, rozměrů 160/160mm a k tomuto plechu přivařen nosník 2x U svarem 10
- Dozor prověřit stav panelů. Osazení neprovádět na spáře panelů.

trubka 121/6 mm
dl. 550mm - ks 16
Tmelem utěsnit
10
110
Součástí dodávky kolektorů zahrnuto ve VV
Sluneční kolektor
2xUč. 120 mm, dl. 2.683m ks 8, dl. 2.183m ks 4
jednotlivé kusy provázit
120
Stáhnout objímkou Ks 16
Øplechováni ks 16
zateplení
trubka 121/6 mm, dl. 550mm - ks 16
vzdálenost určí dodavatel kolektorů
podmazání cementovým potěrem vyrovnání cca 35mm rozměr 200/200mm 16x
plech tl. 10 mm, rozměr 180/180mm ks 16

Projektování pozemních staveb		Kancelář Východní 2614 tel. : 605 528969		Lokajčková Romana Východní 2614	
Zodpovědný projektant:	Vypracoval :	Kreslil :	CANON BUBBLE JET PRINTER		
Romana Lokajčková	Romana Lokajčková	BJ - 330	470 06 Česká Lípa		
Místo :	Město Praha 5	Formát :	A4		
Investor :	MČ Praha 5 Náměstí 14. Října 4, 150 22 Praha 5	Datum :	02/19		
Název akce :	MŠ Lohnického stavební úpravy MŠ Lohnického 830 , 150 22 Praha 5 - Hlubočepy		Účel :	SP	
Část :	Osazení střešních kolektorů		Měřítko:	bezplatí kóty	
			Příloha číslo :	181016 / S - 53	